

aqua[®]
Aquarientechnik *bee*
MADE IN GERMANY

aquabee Aquarientechnik • Inhaber: Toni Friedrich
Industrieweg 2 • 39261 Zerbst/Anhalt
Telefon: 0 39 23/29 25 • Telefax: 0 39 23/62 18 91
E-Mail: aquabee@t-online.de

Internet: www.aquabee-aquarientechnik.de

D

Garantie

Dem Endabnehmer dieses Gerätes leisten wir 24 Monate Garantie, die mit dem Tag der Lieferung an ihn beginnen. Die Garantie erstreckt sich auf Material- und Montagefehler, nicht auf Schäden durch äußere Einflüsse oder unsachgemäße Behandlung. Sie wird nach unserer Wahl durch Austausch oder Reparatur der mangelhaften Teile geleistet. Weitere Ansprüche gegen uns bestehen nicht, insbesondere übernehmen wir, soweit gesetzlich zulässig, keine Haftung für Folgeschäden, die durch dieses Gerät entstehen. Senden Sie bei Beanstandungen den ausgefüllten Garantieschein mit dem zu prüfenden Gerät an Ihren Händler oder Hersteller ein.

GB

Guarantee

A period of guarantee of 24 months starting on the date of purchase shall be given to the final purchaser of this unit. This guarantee shall cover all defects in material and mounting, but shall not apply for damage caused by external influence or incorrect handling. At our discretion the defective parts are either replaced or repaired. No other claims shall be asserted against us. Provided it is legally permissible, we shall not assume any liability for consequential damage which is caused by this unit. In case of complaints return the unit to be tested together with the guarantee certificate filled in to your dealer or to the manufacturer.

F

Garantie

Nous octroyons à l'utilisateur de cet appareil une garantie, de 24 mois débutant le jour même de la livraison. La garantie couvre les vices de matériaux et les défauts de montage; elle ne s'applique pas aux défauts engendrés par influences externes ou manipulation non adéquate. La garantie sera, suivant le cas, couverte par remplacement ou réparation des éléments défectueux. Aucune autre prétention ne peut être revendiquée envers notre firme. Nous n'assumons pas la responsabilité pour tout dommage consécutif engendré éventuellement par cet appareil, pour autant que légalement licite. En cas de revendication, veuillez renvoyer le certificat de garantie dûment rempli accompagné de l'appareil

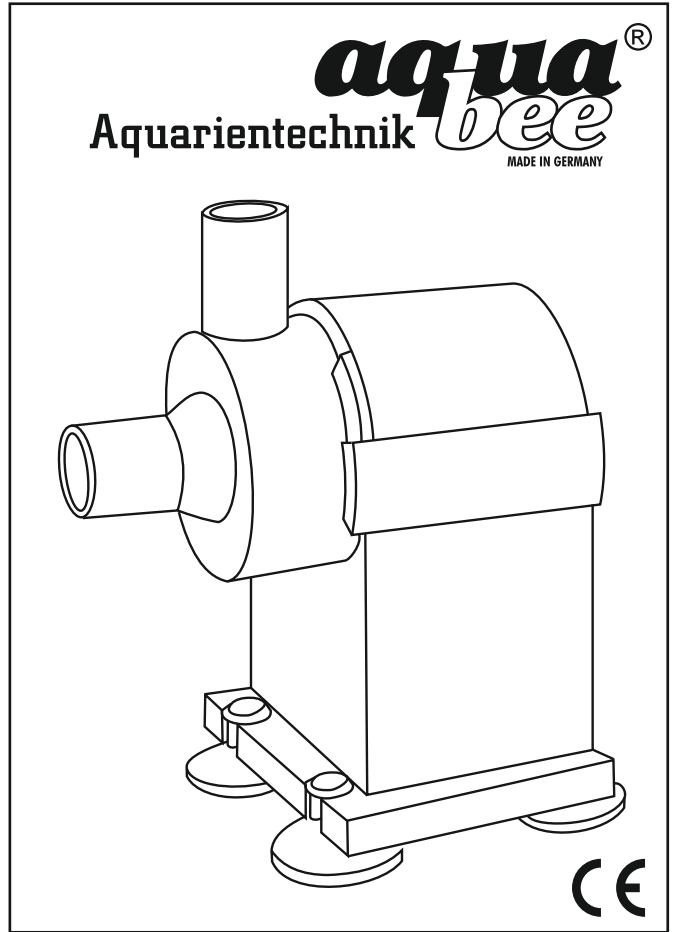
Gültig für UP 300 UP 500 UP 1000

Gekauft am: _____ bei: _____

Händlerstempel:

Kreiselpumpen
Centrifugal pumps
Pompes centrifuges

UP
300/500/
1000



D

Gebrauchsanleitung

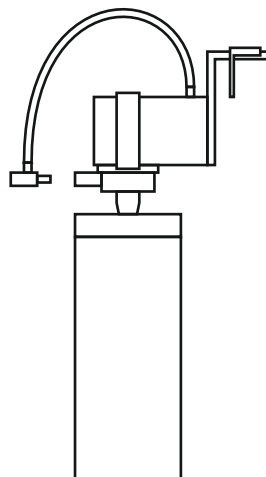
GB

Instructions for use

F

Mode d'emploi

Abb. 1
diag. 1
ill. 1



D

UP 300 / UP 500 / UP 1000 Gebrauchsanleitung

Hinweis: Bitte lesen Sie vor dem ersten Gebrauch der Pumpe aufmerksam die komplette Gebrauchsanleitung durch. Mit der ersten Inbetriebnahme der Pumpe bestätigen Sie, dass Sie die Gebrauchsanleitung gelesen und verstanden haben.

Die UP-Baureihe zeichnet sich durch vielseitige Anwendungsmöglichkeiten, hohe Leistung und Zuverlässigkeit aus.

Der Motor ist wasserdicht, alle Lagerstellen wassergeschmiert.

Anbringungshinweise:

Die UP-Baureihe kann am Aquarium oder im Außenfilter völlig oder teilweise untergetaucht sowie außerhalb des Aquariums mit Schlauchverbindungen betrieben werden. Beim Betreiben außerhalb des Aquariums muß die Kreiselpumpe angesaugt werden.

Schlauchdurchmesser: UP 300/UP 500 12 x 16 mm
UP 1000 16 x 20 mm

Der wahlweise aufsteckbare Diffusor mit Geräuschfilter ermöglicht eine Anreicherung mit Sauerstoff, wobei die Luftzufuhr mit einer Schlauchklemme reguliert werden kann.

Anwendung der UP mit Filterpatrone (Abb. 1):

In Verbindung mit unserer Bio-Filterpatrone können Sie die UP als leistungsfähigen Innenfilter einsetzen.

Die speziell auf die UP abgestimmte Konstruktion gewährleistet einfache Handhabung sowie eine optimale mechanische und biologische Filterwirkung.

Wartung der Kreiselpumpe:

Bei Verschmutzung ist der mechanische Teil der Kreiselpumpe zu reinigen.

Dabei geht man wie folgt vor:

Kreiselgehäuse durch Verdrehen entriegeln und abnehmen. Pumpenteile entsprechend der Zeichnung herausnehmen und mit klarem Wasser reinigen.

Bitte beachten Sie:

Die Kreiselpumpe ist nicht für Freilandanlagen geeignet.

Betreiben Sie die Kreiselpumpe über FI-Schutzschaltung <30 mA.

Netzkabel dürfen nicht verändert oder ausgewechselt werden. Vor Wartungs- bzw. Reinigungsarbeiten ist der Netzstecker zu ziehen!

Das Netzkabel darf nicht geknickt oder bearbeitet werden oder zum Befestigen der Pumpe verwendet werden. Im Falle eines Defekts am Netzkabel ist die ganze Pumpe an den Händler oder Hersteller einzusenden.

GB

UP 300 / UP 500 / UP 1000 Instructions for Use

Attention! Please read this manual carefully before you install the pump device. As soon as you power-on the pump for the first time, you agree that you read and understood this manual carefully.

The UP series stands out for its versatile range of application, high performance and reliability. The motor is waterproof, and all bearing points are water-lubricated.

Mounting instructions:

The UP series can be operated inside the aquarium or in the external filter completely or partially submersed as well as outside of the aquarium with hose connection. In the event of operation outside of the aquarium the centrifugal pump has to be primed.

Hose diameter: UP 300/UP 500 12 x 16 mm
UP 1000 16 x 20 mm

The optional attachable diffuser with noise limiter permits oxygenation of the water, whereby the air supply can be controlled by means of a hose clamp.

Application of UPs with filter cartridge (diag.):

In combination with our bio filter cartridge the UPs can be used as powerful internal filters. The design especially adapted to the UPs guarantees easy handling as well as ideal mechanical and biological filtering action.

Maintenance of the centrifugal pump:

In case of soiling, the mechanical part of the centrifugal pump has to be cleaned. For this purpose proceed as follows:

Unlock and remove the impeller housing by turning. Remove the pump parts and clean them clear water.

Please note:

The pump is not to be used outdoors. When the pump is operated, please, operate it by using an earth-leakage circuit breaker of <30mA.

The main cables must not be changed or replaced. Remove main cables from socket before doing any maintenance, resp. cleaning work!

The main cables must not be ben, worked or used to attach the pump. In case of a defective main cable, return the entire pump to the dealer or manufacturer.

F

UP 300 / 500 / UP 1000 Mode d'emploi

La gamme UP se distingue par la diversité de ses champs d'utilisation, sa haute puissance et sa fiabilité.

Le moteur est étanche à l'eau; tous les points d'appui sont lubrifiés par eau.

Nota d'implantation:

La gamme UP peut être entièrement ou partiellement immergée dans un aquarium ou dans un filtre extérieur; il est également possible de l'exploiter en dehors de l'aquarium par l'intermédiaire de raccords à vis pour tuyaux.

Lors d'une exploitation externe à l'aquarium, amorcer la pompe centrifuge.

Diamètre du tuyau: UP 300/UP 500 12 x 16 mm
UP 1000 16 x 20 mm

Le diffuser facultativement emboîtable, muni d'un écrêteur de bruits, garantit l'enrichissement de l'eau en oxygène. Ce faisant, l'arrivée d'air peut être réglée à l'aide d'un collier.

Utilisation de la UP avec cartouche filtrante (ill 1):

Combinée à notre cartouche filtrante bio, la UP peut être alors exploitée en tant de filtre intérieur haute puissance.

La construction adaptée spécialement à la UP garantit une simple manipulation ainsi qu'une filtration mécanique et biologique optimale.

Entretien de la pompe centrifuge:

La pompe étant encrassée, nettoyer alors la partie mécanique de cette dernière.

Ce faisant, procéder de la façon suivante:

Dévisser le carter de la pompe centrifuge en le tournant et le retirer. Extraire les parties intérieures de la pompe, et les nettoyer simplement à l'eau claire.

Attention:

La pompe n'est pas utilisable en plein air. Utilisez la pompe que sur un circuit électrique ayant un fusible indépendant de <30mA. Les câbles de réseau ne doivent ni être soumis à une modification quelconque, ni être remplacés. Retirer la prise au secteur avant tout travail d'entretien ou chaque réparation! Ne pas plier ou façonner le câble de réseau et ne pas l'utiliser en tant que dispositif de fixation de la pompe. Un défaut au niveau du câble de réseau étant enregistré, renvoyer la pompe complète à votre négociant. Si vous constatez que le câble de réseau est défectueux, nous vous prions de renvoyer la pompe entière à votre marchand ou au fabricant.

D

Technische Daten

	UP 300	UP 500	UP 1000
Förderleistung	300 l/h	500 l/h	1000 l/h
Förderhöhe max. (m)	0,6	1,2	1,3
Betriebsspannung	220/230 V ~ 50 Hz		
Betriebsspannung USA VERSION	110/115 V ~ 60 Hz		
Leistung	4 W	5 W	10 W

GB

Technical Data

	UP 300	UP 500	UP 1000
delivery amount	300 l/h	500 l/h	1000 l/h
maximum height (m)	0,6	1,2	1,3
operating voltage	220/230 V ~ 50 Hz		
operating voltage USA VERSION	110/115 V ~ 60 Hz		
output	4 W	5 W	10 W

F

Caractéristiques techniques

	UP 300	UP 500	UP 1000
débit	300 l/h	500 l/h	1000 l/h
hauteur de refoulement max/m	0,6	1,2	1,3
tension de service	220/230 V ~ 50 Hz		
tension de service USA	110/115 V ~ 60 Hz		
puissance	4 W	5 W	10 W