

SP 3000 Niveumat

D	Bedienungsanleitung Vor Gebrauch aufmerksam lesen!	S. 2-5
ENG	Operation manual Please read the manual carefully before use!	P. 6-9
F	Mode d'emploi Veuillez lire soigneusement les instructions d'avant utilisation !	P. 10-13
ES	Manual de instrucciones Por favor lea el manual cuidadosamente!	P. 14-17
IT	Manuale Operativo Leggere il manuale attentamente in modo!	P. 18-21



Produkt Info

AB Aqua Medic GmbH
Gewerbepark 24, 49143 Bissendorf, Germany

Bedienungsanleitung D

Der Niveaumat ist eine komplette Wassernachfüllautomatik. Mit seiner Hilfe lässt sich das im Aquarium verdunstete Wasser automatisch aus einem Vorlagebehälter ergänzen. Mit dem Kauf dieser Pumpe haben Sie sich für ein Qualitätsgerät entschieden. Sie ist speziell für den aquaristischen Gebrauch entwickelt und von Fachleuten erprobt worden.

1. Anwendung und Eigenschaften

In jedem Aquarium verdunstet Wasser, das regelmäßig nachgefüllt werden muss. Besonders bei Meerwasseraquarien ist ein automatisches Nachfüllen wichtig, weil es Schwankungen der Salzkonzentration vermeidet.

Der Niveaumat ist eine Schlauchpumpe mit fest angeschlossenem Niveausensor. Das Medium wird durch Quetschen des Förderschlauches bewegt. Sie kann überall dort eingesetzt werden, wo niveauüberwacht kleine Mengen Flüssigkeit gefördert werden sollen.

Die Dosierpumpe ist mit einem langlebigen Synchronmotor ausgestattet. Der verwendete Pumpenschlauch besteht aus Santoprene®, einem Spezialkunststoff. Dieser ist zum einen beständig gegen viele Chemikalien, zum anderen hat er eine sehr lange Lebensdauer mit über 3 Millionen Umdrehungen.

Regelung: Der Synchronmotor der Pumpe läuft mit der fest eingestellten Geschwindigkeit von ca. 20 Umdrehungen pro Minute. Er ist nicht regelbar.

2. Lieferumfang

Der Niveaumat besteht aus folgenden Einzelteilen (s. Abb. 1):

- Schlauchpumpe (2) mit fest angeschlossenem Niveausensor (4)
- Halteplatte für Niveausensor (4)
- Netzteil für Schlauchpumpe (12 V~, 10 Watt) (7)
- 2,5 m transparenter PVC-Schlauch (Aquarienluftschlauch, 6/4 mm)
- Ansaugstück (5) mit Rückschlagventil (6)
- Einlaufstück mit Tropfenzähler und Halteplatte (8)
- Ersatzschlauch für Pumpe

3. Technische Daten

Typ:	Niveaumat
Netzspannung:	230 V / 50 Hz
Sicherheitsspannung der Pumpe:	12 V ~
Leistungsaufnahme in Watt:	4,5
Netzteil:	230 V ~/ 12 V~, max. 10 VA
Max. Liter/Std., (ml/Min.):	3 l/Std. (50 ml/Min.)
Anschlüsse:	6/4 mm Schlauch
Motor:	Synchronmotor
Umdrehungsgeschwindigkeit:	20 upm
Lebensdauer des Synchronmotors:	ca. 10.000 Stunden
Lebensdauer des Pumpenschlauches:	ca. 3 Millionen Umdrehungen
Dauerbetrieb möglich:	ja

4. Aufstellung

- Die Pumpe darf nur trocken aufgestellt werden, sie ist nicht zum Tauchbetrieb geeignet.
- Die Pumpe ist selbstansaugend und sollte immer so aufgestellt werden, dass sie über dem Wasserspiegel des Vorlagebehälters steht (s. Abb. 1). Dies verhindert bei undichtem Pumpenschlauch ein Leerlaufen des Vorlagebehälters. Der Schlauch an der Saugseite sollte so kurz wie möglich gehalten werden.
- Der Rücklauf sollte immer frei ins Aquarium tropfen (8). Beim Stop der Pumpe kann es passieren, dass das Drehkreuz genau waagrecht steht. In diesem Fall dichtet die Pumpe nicht sicher ab. Durch den Tropfer am Auslauf wird dann verhindert, dass Aquarienwasser zurück in den Vorlagebehälter gelangt.

- Der Wasserauslauf sollte immer über dem Wasserniveau des Vorlagebehälters liegen. So wird verhindert, dass bei abgeschalteter Pumpe Wasser nachläuft.
- Das Rückschlagventil (6) muss im Ansaugfitting (5) der Pumpe montiert sein. Dies verhindert ein Leerlaufen des Druckschlauches und gewährleistet, dass bei jedem Schaltzyklus der Pumpe das gleiche Volumen dosiert wird.

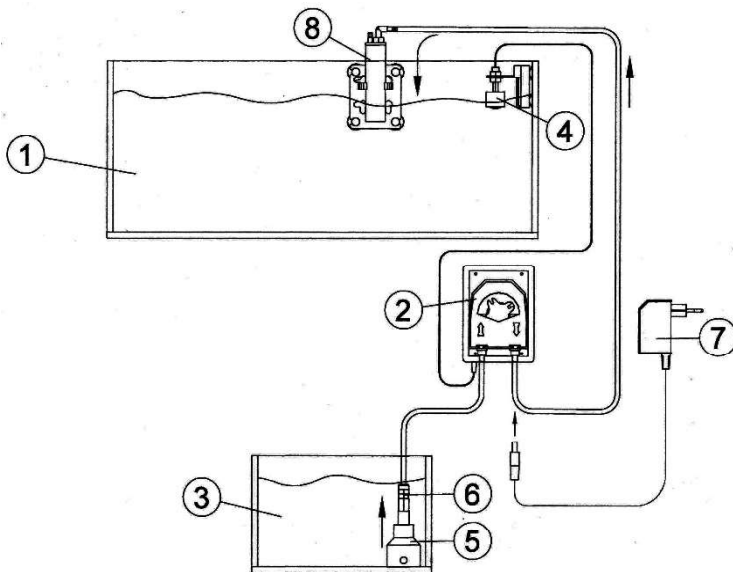


Abb. 1: Nachfüllung in ein Aquarium aus einem Vorratsbehälter

1. Aquarium
2. Niveaumat
3. Vorratsbehälter
4. Niveausensor
5. Ansaugfitting
6. Rückschlagventil
7. Netzteil, 12 V ~
8. Zulauf ins Aquarium mit Tropfen

5. Anschluss am Aquarium

- **Niveauschalter:** Bei Aquarien mit geschlossenem Filtersystem oder Innenfiltern (Abb. 1) wird der Niveauschalter direkt im Aquarium angebracht. Dabei muss sich der Schwimmer exakt in der Höhe des gewünschten Wasserstandes befinden. Zur Fixierung wird der Schwimmer auf die Halteplatte gesteckt. Diese wird mit den Gummisaugern an der Aquarienscheibe befestigt. Dabei ist auf festen Halt zu achten. Um auf Nummer sicher zu gehen, empfehlen wir, die Gummisauger mit einem Tropfen Silikonkleber fest an die Scheibe zu kleben. Bei Aquarien mit offenem Filtersystem unter dem Becken muss der Niveauschalter im Filterbecken angebracht werden, ebenfalls in der Höhe des gewünschten Wasserstandes (s. Abb. 2).
- **Ansaugfitting:** An der Saugseite der Pumpe (linker Anschluss) wird der Saugschlauch (4/6 mm Kunststoffschlauch) zum Vorlagebehälter verlegt. Als Vorlagebehälter eignen sich Glasbecken aber auch Kunststoffkanister mit entsprechendem Volumen. Das Ansaugstück mit dem Rückschlagventil wird auf den Boden des Vorlagebehälters gestellt.
- **Druckanschluss:** Von der Druckseite der Pumpe wird der Schlauch direkt ins Aquarium bzw. den Filterbehälter verlegt und an den Tropfenzähler angeschlossen. Dieser wird so an der Wasseroberfläche befestigt, dass das Wasser frei tropfen kann. Dies verhindert einen Rückfluss des Wassers.
- **Pumpe:** Die Pumpe sollte oberhalb des Wasserspiegels angebracht werden, um einen Wasseraustritt zu vermeiden, falls am Pumpenschlauch eine Undichtigkeit auftritt.
- **Kombination mit Kalkwasserrührer:** Der Niveaumat eignet sich auch zur Kombination mit einem Kalkwasserrührer (z. B. KS 1000). Das Nachfüllwasser wird dann aus einem Vorlagebehälter angesaugt und durch den Kalkwasserrührer ins Aquarium oder ein Filterbecken gedrückt.

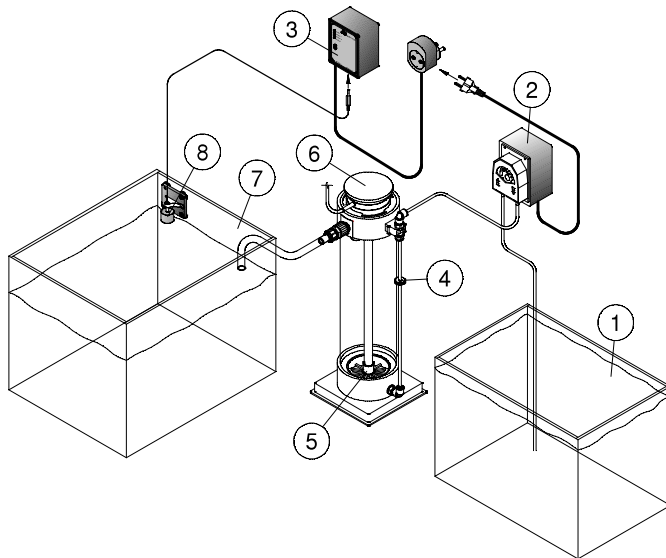
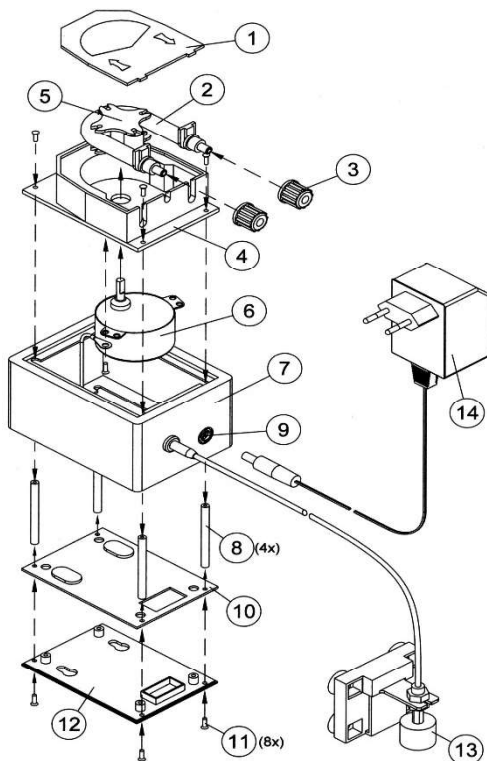


Abb. 2: Kombination des Niveaumat mit dem Kalkwasserrührer KS 1000

- | | |
|----------------------------------|-------------------------------|
| 1. Vorratsbehälter für Süßwasser | 5. Kalkwasserrührer |
| 2. Niveaumat | 6. Motor/Rührwerk |
| 3. Netzteile | 7. Aquarium oder Filterbecken |
| 4. Rückschlagventil | 8. Niveauschalter |

6. Aufbau des Niveaumat



1. Deckel
2. Pumpenschlauch mit Fittings
3. Rändelmutter
4. Pumpengehäuse
5. Drehkreuz mit Rollen
6. Motor
7. Gehäuse
8. Messingbolzen 4 Stück
9. 12 V Anschlussbuchse
10. Rückplatte, innen
11. Schrauben 8 Stück
12. Rückplatte, außen
13. Niveausensor mit Halteplatte
14. Netzteil (12 V~)

Verfügbare Ersatzteile: siehe www.aqua-medic.de.

7. Wartung

Der Pumpenschlauch und der Motor sind Verschleißteile der Pumpe, die regelmäßig gewartet und bei Bedarf getauscht werden müssen.

Pumpenschlauch: Der Pumpenschlauch hat eine Lebensdauer von > 3 Millionen Umdrehungen. Danach muss er ausgetauscht werden. Bei Pumpen, die im Dauerbetrieb arbeiten, sollte der Schlauch nach 3 – 4 Monaten getauscht werden. Es darf nur der original Aqua Medic Pumpenschlauch eingesetzt werden. Dieser wird ausschließlich mit Fittings geliefert.

Fett: Vor dem Einsetzen des Schlauches muss er gründlich mit Vaseline eingefettet werden. Nur ein gut gefetteter Schlauch arbeitet über lange Zeit problemlos.

Motor: Der Motor erwärmt sich im laufenden Betrieb bis auf über 70 °C. Dies ist normal und hat keinen Einfluss auf die Funktion und die Lebensdauer. Mangelndes Fett am Pumpenschlauch kann zur Überlastung des Motors führen.

Drehkreuz mit Rollen: Das Kunststoffdrehkreuz und die Rollen sind für eine lange Lebensdauer ausgelegt. Dennoch kann es möglich werden, das Drehkreuz auszuwechseln. Nach Entfernen des Pumpenschlauches kann das Drehkreuz einfach von der Pumpenachse abgezogen werden; es ist nur aufgesteckt.

Motor: Der Motor hat eine Lebensdauer von > 10.000 Stunden. Danach kann er gewechselt werden. Dazu muss zunächst vorne das Drehkreuz demontiert werden. Anschließend werden die 4 Schrauben auf der Frontseite der Pumpe gelöst. Das Pumpengehäuse kann dann abgenommen werden. Der Motor ist nur mit 2 Schrauben am Gehäuse befestigt und über eine Kabelklemme an das Netzkabel angeschlossen. Der Einbau des neuen Motors erfolgt in umgekehrter Reihenfolge.

Rückschlagventil: Das Rückschlagventil im Ansaugfiting muss regelmäßig kontrolliert und gesäubert werden, ggfs. muss es gewechselt werden.

Sicherheitshinweise

Die Pumpe ist nur zur Verwendung in geschlossenen Räumen zugelassen. Bei Arbeiten an der Pumpe muss der Netzstecker gezogen werden.

Garantiebedingungen

AB Aqua Medic GmbH gewährt dem Erstkäufer eine 24-monatige Garantie ab Kaufdatum auf alle Material- und Verarbeitungsfehler des Gerätes. Sie gilt nicht bei Verschleißteilen, wie Pumpenschlauch, Drehkreuz und Motor. Im Übrigen stehen dem Verbraucher die gesetzlichen Rechte zu; diese werden durch die Garantie nicht eingeschränkt. Als Garantienachweis gilt der Original-Kaufbeleg. Während der Garantiezeit werden wir das Produkt kostenlos durch den Einbau neuer oder erneuerter Teile instand setzen. Die Garantie deckt ausschließlich Material- und Verarbeitungsfehler, die bei bestimmungsgemäßem Gebrauch auftreten. Sie gilt nicht bei Schäden durch Transporte, unsachgemäße Behandlung, falschen Einbau, Fahrlässigkeit oder Eingriffen durch Veränderungen, die von nicht autorisierter Stelle vorgenommen wurden. **Im Fall, dass während oder nach Ablauf der Garantiezeit Probleme mit dem Gerät auftreten, wenden Sie sich bitte an den Fachhändler. Alle weiteren Schritte werden zwischen dem Fachhändler und AB Aqua Medic geklärt. Alle Reklamationen & Retouren, die nicht über den Fachhandel zu uns eingesandt werden, können nicht bearbeitet werden.** AB Aqua Medic haftet nicht für Folgeschäden, die durch den Gebrauch des Gerätes entstehen.

AB Aqua Medic GmbH - Gewerbepark 24 - 49143 Bissendorf/Germany
- Technische Änderungen vorbehalten - Stand 01/2019

The Niveumat is a complete refill unit. It is designed to replace the evaporated water in the aquarium directly from a storage vessel. In purchasing this unit, you have selected a top quality product. It has been specifically designed for aquarium use and has been tested by experts.

1. Features

In every aquarium, water evaporates and has to be refilled regularly. Especially in salt water aquaria, it is important to automatize the refilling to avoid oscillations of the salt concentration.

The Niveumat is a peristaltic pump with a connected level sensor. Liquid is transported by repeatedly kneading the pump hose. It can be used wherever small amounts of liquid have to be pumped.

The dosing pump is supplied with a long-lasting synchronous motor and the pump hose is made of Santoprene®, a specially developed material resistant to many chemicals and with a very long life – typically in excess of 3 million compressions.

The synchronous motor operates with a fixed speed and cannot be regulated.

Important note:

- The pump must be operated at the correct voltage (see type label).

2. Delivery

The Niveumat comprises the following parts (Fig. 1):

- peristaltic pump (2) with level sensor (4)
- holding plate for level sensor (4)
- power supply for pump (12 V~, 10 watts) (7)
- 2.5 m transparent pvc hose (air hose, 6/4 mm, ¼")
- suction fitting (5) with non-return valve (6)
- water inlet with drip counter and holding plate (8)
- spare hose for the pump

3. Technical Data

Type	Niveumat
Power supply:	230 V / 50 Hz
Safety voltage of the pump:	12 V ~
Power consumption:	4.5 watts
Maximum flow:	3 litres/hour - 50 ml/min - 0.8 gph
Connections:	6/4 mm hose (¼")
Motor:	synchronous
Speed:	20 rpm
Motor life:	>10,000 hrs
Pump hose life:	>3 million turns
Continuous running possible:	Yes

4. Installation

- The pump may only be operated in the dry, it is not designed for submersed use. It should be securely mounted using the keyhole slots provided in a dry place.
- The pump is self-priming and should be mounted above the water level of the liquid storage tank (see Fig. 1).
- The outlet should always be positioned above the aquarium or sump. If the pump stops with the drive axle in the horizontal position then the pump will not act as a non-return valve. The air gap between the outlet hose and water prevents aquarium water being syphoned back into the liquid storage tank (see Fig. 1).
- The non-return valve (6) must be placed in the inlet fitting (5) of the pump. This prevents the pressure tube emptying and ensures that the same volume is dosed during each operating cycle (see Fig. 1).

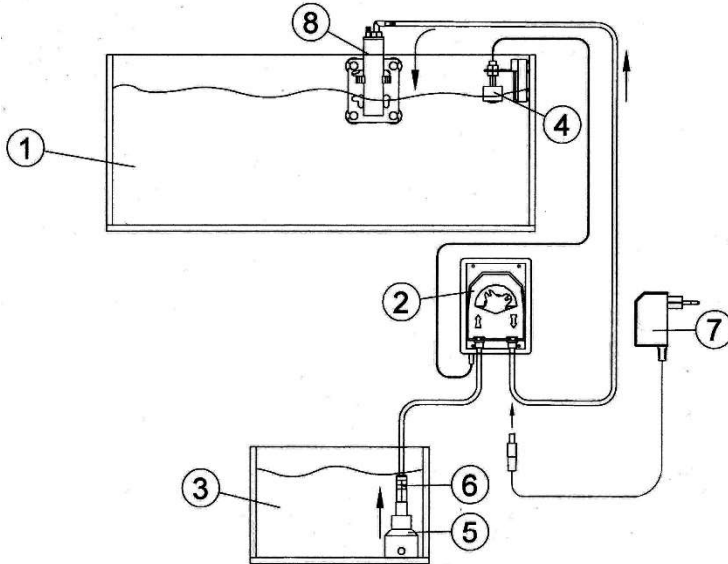


Fig. 1: Installation method for dosing from a dispensing vessel

1. Receiving vessel (aquarium, sump etc.)
2. Niveumat
3. Dispensing vessel (reservoir etc.)
4. Level sensor
5. Suction fitting
6. Non-return valve
7. Power supply 12 V~
8. Inlet into the aquarium with drip counter

5. Connection to the aquarium

- **Level sensor:** At aquaria with an internal filter or a closed filter system (Fig. 1), the level sensor is placed directly in the aquarium. The swimmer has to be placed exactly at the height of the desired water level. To fix the sensor, it is mounted on the holding plate and fixed with rubber suckers at the aquarium glass. Take care to fix it safely. To be sure we recommend to glue each rubber sucker with a drop of aquarium silicone on the glass plate. At aquaria with open filter systems under the tank, the level sensor has to be fixed in the filter tank in the height of the desired water level (Fig. 2).
- **Suction fitting:** The suction side of the pump (left connection) is connected to the suction hose (4/6 mm) and to the storage vessel and connected to the suction fitting (5). Glass or plastic tanks and canisters with the right volume can be used as storage vessel. The suction fitting is placed at the bottom of the storage vessel.
- **Pressure fitting:** The pressure side of the pump is connected with a 6/4 aquarium hose directly to the aquarium or filter tank and to the drip counter. The drip counter is fixed at the water surface in a way that the water can freely drop in. This prevents the water from flowing back.
- **Pump:** It should be mounted above the aquarium or sump to prevent any problems that may arise should the pump hose leak.
- **Combination with Kalkwasserstirrer:** The Niveumat can be perfectly combined with the Aqua Medic Kalkwasserstirrers (e. g. KS 1000). The refill water is sucked in from the storage vessel and pressed through the Kalkwasserstirrer into the aquarium or filter tank.

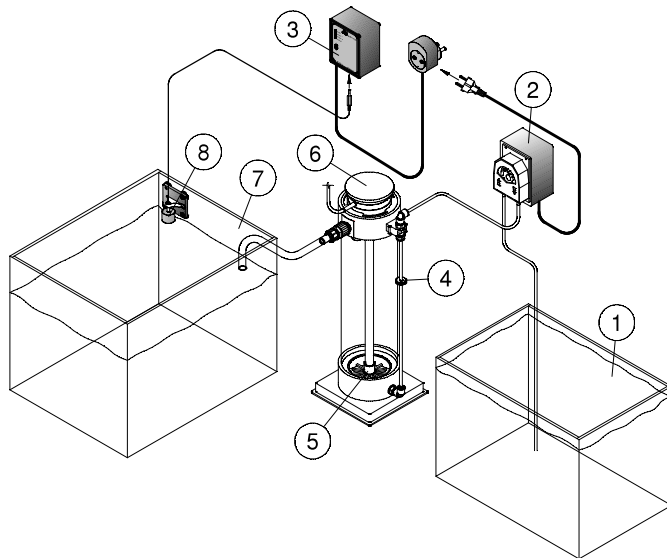
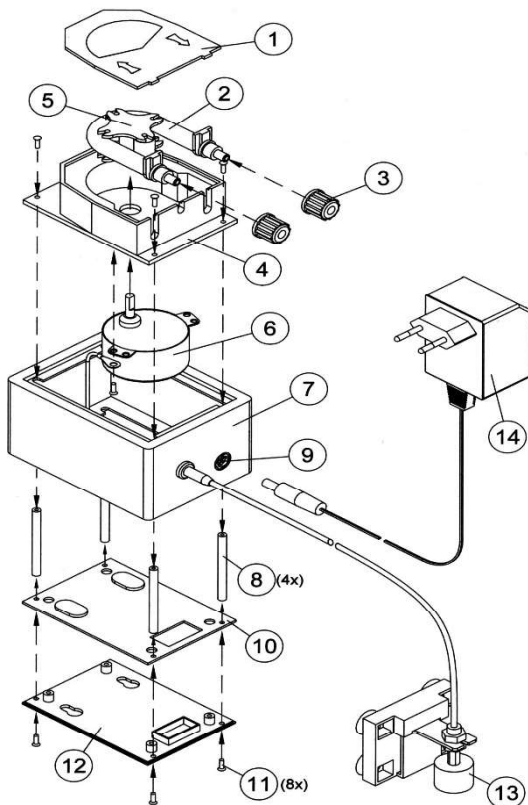


Fig. 2: Combination of Niveumat and Kalkwasserstirrer KS 1000

- | | |
|------------------------------|----------------------------|
| 1. Reservoir for fresh water | 5. Kalkwasserstirrer |
| 2. Niveumat | 6. Motor |
| 3. Power plug | 7. Aquarium or filter sump |
| 4. Non-return valve | 8. Level sensor |

6. Parts List



- | |
|--|
| 1. Cover |
| 2. Pump hose with fittings |
| 3. Gland nut |
| 4. Pump housing |
| 5. Drive wheel with rollers |
| 6. Motor |
| 7. Housing |
| 8. Brass pillar (4 pcs.) |
| 9. 12 V~ connection socket |
| 10. Inner back panel |
| 11. Screws, 8 pieces |
| 12. Outer back panel |
| 13. Level sensor incl. retaining plate |
| 14. Power plug |

Available spare parts: Please refer to www.aqua-medic.de.

7. Maintenance

The pump hose and motor are consumables and have to be maintained and changed regularly.

Pump hose: The pump hose has a lifetime of approx. 3 million turns and after this usage it needs to be replaced. If the pump is operated continuously, the hose should be changed every 3 – 4 months. We recommend to use an original Aqua Medic spare pump hose only which is supplied complete with fittings.

Grease: Before the hose is installed, it has to be greased. The pump will only operate properly if the hose is effectively greased.

Heat: During continuous operation, the motor may heat up as high as 70 °C. This is normal and has no effect on performance or life. However, too little grease on the pump hose may cause malfunction of the motor and overheating.

Drive wheel with rollers: The plastic drive wheel and the rollers are designed for a long life. Nevertheless, it may become necessary to change the assembly which should be done the following way: Remove the pump hose by pushing the fittings out of the housing. The drive wheel can now be pulled off the shaft as it is a pressed fitting.

Motor: The motor has a lifetime of > 10,000 hours. To replace the motor, remove the drive wheel assembly. Undo the 4 screws in the back panel. Now, remove the back panel and protection plate. Undo the power cable connection from the connector block and remove the 2 screws securing the motor to the housing. To fit the new motor reverse the above process.

Non-return valve: The non-return valve in the suction fitting has to be controlled and cleaned from time to time and to be changed, if necessary.

Safety instructions

The pump may only be used indoors. Before undertaking any work on the pump, disconnect the power plug from the mains.

8. Warranty conditions

AB Aqua Medic GmbH grants the first-time user a 24-month guarantee from the date of purchase on all material and manufacturing defects of the device. Incidentally, the consumer has legal rights; these are not limited by this warranty. This warranty does not cover user serviceable parts, due to normal wear & tear i.e: impellers or drive wheels etc. The original invoice or receipt is required as proof of purchase. During the warranty period, we will repair the product for free by installing new or renewed parts. This warranty only covers material and processing faults that occur when used as intended. It does not apply to damage caused by transport, improper handling, incorrect installation, negligence, interference or repairs made by unauthorized persons. In case of a fault with the unit during or after the warranty period, please contact your dealer. **All further steps are clarified between the dealer and AB Aqua Medic. All complaints and returns that are not sent to us via specialist dealers cannot be processed.** AB Aqua Medic is not liable for consequential damages resulting from the use of any of our products.

AB Aqua Medic GmbH - Gewerbepark 24 - 49143 Bissendorf/Germany
- Technical changes reserved - 01/2019

Pompe de dosage SP 3000 avec détecteur de niveau (Niveumat) pour l'apport régulé de petites quantités d'eau. Cette pompe constitue un achat de qualité. Elle a spécialement été conçue et testée par des professionnels.

1. Caractéristiques

La pompe de dosage SP 3000 est une pompe péristaltique. Le liquide est déplacé par poussée rotative sur le tuyau. Elle peut être utilisée partout où il faut procéder à un apport de petites quantités de liquide en contrôlant le niveau.

La pompe de dosage est équipée d'un moteur synchrone de longue durée. Le tuyau utilisé est en Santoprene®, une matière synthétique spéciale. Elle est, d'une part résistante à de nombreuses substances chimiques, d'autre part sa durée de vie dépasse 3 millions de poussées.

2. Contenu du colis

Le Niveumat se compose des éléments suivants (voir schéma 1):

- une pompe péristaltique (2) avec sonde de niveau (4)
- sonde niveau avec plaque support (4)
- alimentation électrique, 12 V ~ (7)
- 2,5 m tuyau transparent de PVC (tuyaux d'air, 6/4 millimètre, ¼")
- conduite sous pression (5) avec clapet anti-retour (6)
- alimentation dans l'aquarium avec des gouttes et plaque support (8)
- tuyau disponible pour la pompe

3. Données techniques

Type:	Niveumat
Tension secteur:	12 V / 50 Hz
Consommation en watts:	4,5
Max. litres/h., (ml/min.):	3 (50 ml/min.)
Connexions:	Tuyau 6/4 mm
Moteur:	Moteur synchrone
Vitesse de rotation:	20 rotations/minute
Durée de vie du moteur synchrone:	environ 10.000 heures
Durée de vie du tuyau de la pompe:	environ 3 millions de rotations
Utilisation permanente possible:	Oui

4. Installation

- La pompe ne peut être installée qu'au sec, elle n'est pas prévue pour le fonctionnement immergé.
- La pompe est auto aspirante et doit toujours être placée de façon à ce que le récipient de réserve soit situé au-dessus de la surface de l'eau (voir schéma 1). Ceci empêche une vidange du récipient de réserve dans le cas d'un tuyau de pompe non étanche. Du côté de l'aspiration le tuyau doit être aussi court que possible.
- Le retour doit toujours goutter librement dans l'aquarium (8). Lors de l'arrêt de la pompe il peut arriver que le tourniquet soit en position exactement horizontale. Dans ce cas l'étanchéité de la pompe n'est pas assurée. Le compte-gouttes situé sur le rejet empêchera que l'eau de l'aquarium retourne dans le récipient de réserve.
- Le rejet de l'eau doit toujours se situer au-dessus du niveau d'eau du récipient de réserve. Ceci empêche le retour de l'eau lorsque la pompe est arrêtée.
- Il faut disposer un clapet anti-retour (6) dans la conduite sous pression de la pompe (5). Ceci empêche la vidange du tuyau sous pression et garantit lors de chaque cycle de fonctionnement de la pompe que le même volume soit dosé.

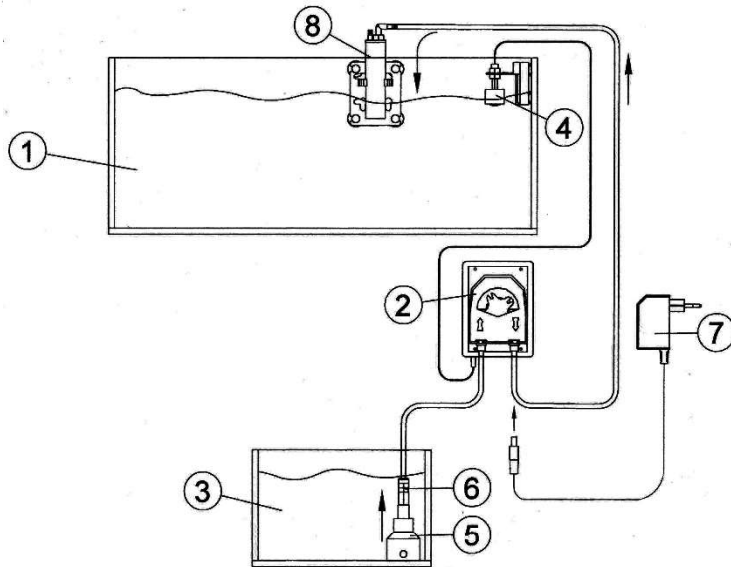


Schéma 1: Remplissage dans un aquarium d'un récipient de réserve

1. Aquarium
2. Niveumat
3. Récipient de réserve
4. Sonde de niveau
5. Conduite sous pression
6. Clapet anti-retour
7. Alimentation électrique, 12 V ~
8. Alimentation dans l'aquarium avec des gouttes

5. Raccordement à l'aquarium

- **Contacteur de niveau:** Dans le cas aquariums avec système de filtre clos ou filtre interne (schéma 1) le contacteur de niveau est directement installé dans l'aquarium. A cet effet le flotteur doit se trouver exactement à la hauteur du niveau d'eau souhaité. Pour la fixation il suffit de glisser le flotteur sur la plaque support. Celle-ci est fixée avec des ventouses à la vitre de l'aquarium Il faut veiller à une bonne fixation. Par sécurité, nous conseillons de coller les ventouses avec une goutte de colle silicone sur la vitre. Dans le cas des aquariums avec un système de filtre ouvert situé sous le bac, il faut installer le contacteur de niveau dans le bac du filtre, également à la hauteur du niveau d'eau souhaité (voir schéma 2).
- **Raccord d'aspiration:** Le tuyau d'aspiration (tuyau plastique 4/6 mm) est disposé du côté gauche de la pompe (raccord gauche) vers le récipient de réserve. Comme récipient de réserve conviennent un bac en verre ou un réservoir en plastique ayant le volume requis. L'élément d'aspiration avec le clapet anti-retour est posé sur le fond du bac de réserve.
- **Raccord débit:** Le tuyau est directement posé à partir du côté débit de la pompe vers l'aquarium ou le récipient du filtre et raccordé au compte gouttes. Celui-ci est fixé à la surface de l'eau de façon à ce que l'eau puisse goutter librement. Ceci empêche un retour de l'eau.
- **Pompe:** La pompe doit être installée au-dessus du niveau d'eau, afin d'éviter une sortie d'eau au cas où le tuyau de la pompe présente un défaut d'étanchéité.
- **Association avec un agitateur de Kalkwasser:** Le Niveumat convient également pour une association avec un agitateur de Kalkwasser (p. ex. KS 1000). L'eau de compensation est aspiré à partir du récipient de réserve et envoyé dans l'aquarium ou le bac du filtre par l'intermédiaire de l'agitateur de Kalkwasser.

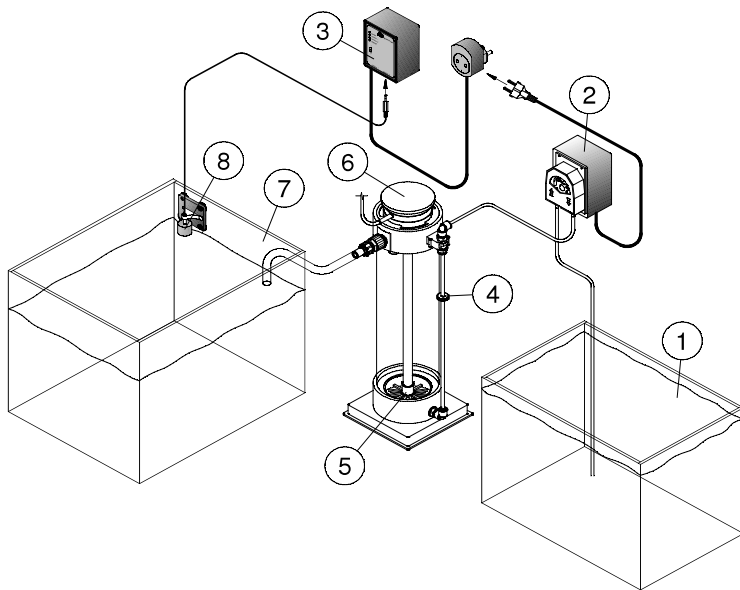
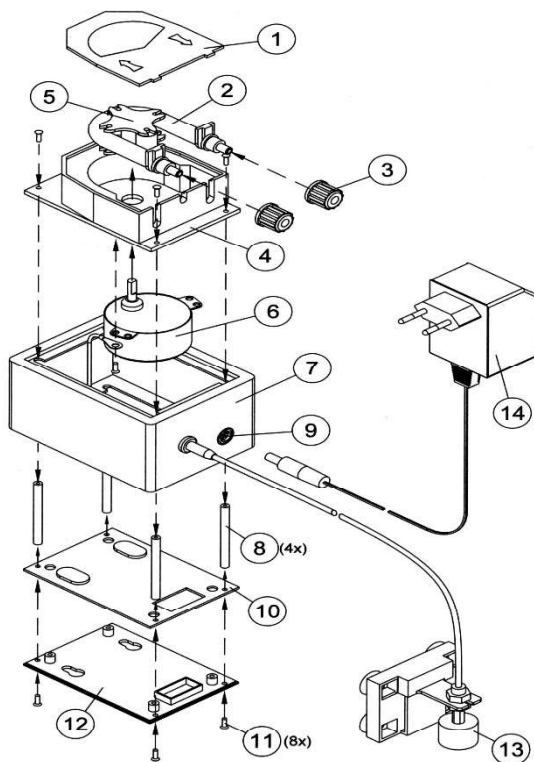


Schéma 2: Association du Niveumat avec l'agitateur de Kalkwasser KS 1000

- | | |
|-------------------------------|------------------------------|
| 1. Bac de réserve d'eau douce | 5. Agitateur de Kalkwasser |
| 2. Niveumat | 6. Moteur/Agitateur |
| 3. Élément secteur | 7. Aquarium ou bac du filtre |
| 4. Soupape anti-retour | 8. Contacteur de niveau |

6. Montage de la pompe



- | |
|--------------------------------------|
| 1. Couvercle |
| 2. Tuyau de pompe avec raccord |
| 3. Ecou à molette |
| 4. Corps de pompe |
| 5. Tourniquet |
| 6. Moteur |
| 7. Boîtier |
| 8. Broches laiton 4 pièces |
| 9. Douille raccord 12 Volts |
| 10. Plaque arrière, interne |
| 11. Vis 8 pièces |
| 12. Plaque arrière, extérieur |
| 13. Sonde niveau avec plaque support |
| 14. Élément secteur (12 V~) |

Pièces de rechange disponibles: voir sous www.aqua-medic.de.

7. Entretien

Le tuyau de la pompe et le moteur constituent les pièces d'usure de la pompe, qui doivent être régulièrement entretenues et en cas de nécessité remplacées.

Tuyau de la pompe: Le tuyau de la pompe a une durée de vie supérieure à 3 millions de rotations. Ensuite il faut le changer. Dans le cas d'une pompe en fonctionnement permanent, le tuyau doit être remplacé après 3 à 4 mois. Il ne faut utiliser que du tuyau original Aqua Medic. Celui-ci est exclusivement livré avec les accessoires.

Lubrification: Avant la mise en place du tuyau il doit être soigneusement enduit avec de la vaseline. Seul un tuyau lubrifié fonctionne longtemps sans problème.

Moteur: Le moteur s'échauffe durant le fonctionnement permanent jusqu'à 70 °C. Ceci est normal et n'a pas d'influence sur le fonctionnement et la durée de vie. Un défaut de lubrification du tuyau peut conduire à une surcharge du moteur.

Tourniquet avec cylindres: Le tourniquet en matière plastique et les cylindres sont prévus pour une longue durée de vie. Il peut cependant devenir nécessaire de renouveler le tourniquet. Après retrait du tuyau le tourniquet peut simplement être retiré de l'axe de la pompe; il est simplement posé dessus.

Moteur: Le moteur a une durée de vie supérieure à 10.000 heures. Ensuite il peut être remplacé. Pour cela il faut d'abord démonter le tourniquet. Puis il faut dévisser les 4 vis situées sur la partie frontale de la pompe. Il est alors possible d'enlever le boîtier de la pompe. Le moteur n'est fixé que par 2 vis sur le boîtier et relié au câble de secteur par un serre-fil.

Le montage du moteur s'effectue dans l'ordre inverse.

Conseils de sécurité

La pompe ne peut être utilisée qu'à l'intérieur. En cas d'intervention sur la pompe il faut retirer la prise d'alimentation électrique du secteur.

8. Conditions de garantie

AB Aqua Medic GmbH garantit l'appareil au premier acheteur durant 24 mois à partir de la date d'achat contre tout défaut matériel ou de fabrication. Le consommateur bénéficie par ailleurs des droits légaux ; celles-ci ne sont pas limités par la garantie. Le ticket de caisse original tient lieu de preuve d'achat. Durant cette période l'appareil est gratuitement remis en état par le remplacement de pièces neuves ou reconditionnées par nos soins. La garantie couvre uniquement les défauts de matériel ou de fabrication qui peuvent survenir lors d'une utilisation adéquate. Elle n'est pas valable en cas de dommages dus au transport ou à une manipulation non conforme, à de la négligence, à une mauvaise installation ou à des manipulations/modifications effectués par des personnes non autorisées. **En cas de problème durant ou après l'écoulement de la période de garantie, veuillez-vous adresser à votre revendeur spécialisé. Toutes les réclamations et retours qui ne nous parviennent pas par le revendeur spécialisé ne peuvent pas être traités.** AB Aqua Medic GmbH n'est pas responsable pour les dommages indirects liés à l'utilisation de l'appareil.

AB Aqua Medic GmbH -Gewerbepark 24 – 49143 Bissendorf/Allemagne

- Sous réserve de modifications techniques – 01/2019

Niveaumatt es una unidad de reposición de agua completa. Ha sido diseñada para reponer el agua evaporada del acuario desde un depósito de almacenaje. Con la adquisición de esta unidad usted ha elegido un producto de máxima calidad. Ha sido desarrollada expresamente para su uso en acuarios y ha sido testada por expertos.

1. Características

En todos los acuarios el agua evaporada ha de ser repuesta regularmente. Especialmente en los acuarios de agua salada es importante automatizar la reposición de agua para evitar oscilaciones en la concentración de sal.

La SP 3000 es una bomba peristáltica conectada a un sensor de nivel. El líquido es transportado repetidamente por la manguera de la bomba. Se puede usar en cualquier parte donde pequeñas cantidades de líquido necesiten ser bombeadas.

La bomba dosificadora se suministra con un duradero motor sincrónico y la manguera de la bomba está elaborada en Santopreno®, un material desarrollado específicamente para ser resistente a muchas sustancias químicas y con una vida muy larga, normalmente superior a 3 millones de compresiones.

El motor sincrónico trabaja a una velocidad fija y no puede ser regulado.

2. Componentes

El Niveaumatt comprende las siguientes partes (Fig. 1):

- Bomba peristáltica (2), con sensor de nivel (4)
- Placa de sujeción para sensor de nivel (4)
- Transformador para bomba (12 V ~, 10 vatios) (7)
- 2.5 m de manguera transparente de pvc (manguera de aire, 6/4 mm, ¼")
- Adaptador de succión (5) con válvula antiretorno (6)
- Entrada de agua con contador de goteo y plato de sujeción (8)
- Repuesto de manguera para la bomba

3. Datos Técnicos

Modelo	Niveaumatt
Fuente de energía:	230 V / 50 Hz
Voltaje de seguridad para la bomba:	12 V ~
Consumo de energía:	4.5 watts
Flujo máximo:	3 litros/hora - 50 ml/min - 0.8 ph
Conexiones:	Tubo 6/4 mm (¼")
Motor:	Sincrónico
Velocidad:	20 rpm
Duración del motor:	>10.000 horas
Duración tubo de bomba:	>3 millones de vueltas
Flujo continuo:	Si

4. Instalación

- La bomba sólo puede funcionar en seco, no ha sido diseñada para su empleo de forma sumergida. Debe montarse en la pared, usando los orificios traseros, en un lugar seco.
- La bomba se ceba automáticamente y deberá ser montada por encima del nivel del agua del líquido almacenado en el tanque (ver Fig. 1).
- La salida siempre deberá quedar colocada encima del acuario o el sumidero. Si la bomba se para con el eje en la posición horizontal entonces la bomba no actuará como válvula antiretorno. El hueco de aire entre la manguera de salida y el nivel máximo de agua previene que el agua del acuario sea sifonada de nuevo hacia el tanque de almacenaje (ver Fig. 1).
- Se debe colocar una válvula antiretorno en la manguera de salida de la bomba. Previene el vaciado del tubo de presión y asegura que el mismo volumen sea dosificado durante cada ciclo de operaciones.

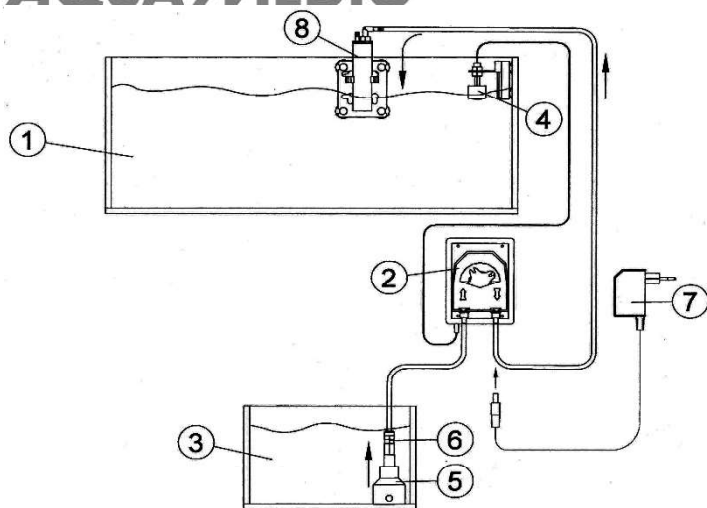


Fig. 1: Método de instalación para dosificar desde una urna de almacenamiento

1. Urna receptora (Aquarium, sump etc.)
2. Niveumat
3. Urna de almacenamiento (reservoir, etc.)
4. Sensor de nivel
5. Toma de succión
6. Válvula antiretorno
7. Transformador 12 V~
8. Toma en el acuario con contador de goteo

5. Conexión con el acuario

- **Sensor de nivel:** En acuarios con un filtro interno o un sistema de filtración cerrado (filtros de botella), el sensor de nivel se coloca directamente en el acuario. La boya ha de ser situada exactamente a la altura a la que se desea mantener el nivel de agua. Para fijar el sensor este debe ser montado en el plato de fijación y fijado con ventosas al cristal del acuario. Tenga cuidado de fijar esta pieza con seguridad. Para una mayor seguridad recomendamos fijar al cristal cada ventosa con una gota de silicona para acuarios. En acuarios con sistemas de filtración abiertos bajo el tanque el sensor de nivel se fija en el tanque de filtración a la altura a la que se desee el nivel de agua (Fig. 2).
- **Conexión de succión:** El lado de succión de la bomba (conexión izquierda) ha de quedar conectado a la manguera de succión (4/6 mm) y a la toma de succión (5) que quedará en la urna de almacenamiento. Urnas de cristal o de plástico o una botella de volumen adecuado pueden ser utilizados como vasija de almacenamiento. La toma de succión debe ser situada colocada en el suelo de la vasija de almacenamiento. La válvula antiretorno impedirá que el agua retorne por la manguera de presión. En todo caso, la conexión de salida siempre debería quedar situada por encima del nivel de la superficie de la urna receptora. Esto impide el sifonado del tanque de almacenamiento si el eje de la bomba quedase detenido en posición horizontal.
- **Conexión de presión:** El lado de succión de la bomba ha de ser conectado a una manguera para acuarios de 6/4 directamente hacia el acuario o al tanque de filtración y hacia el contador de goteo. El cuentagotas se fija sobre la superficie del agua de forma que el agua pueda gotear libremente. Esto evita que el agua pueda retornar.
- **Bomba:** Debe ser montada sobre el acuario o tanque de almacenamiento de tal forma que prevenga cualquier problema que pueda producirse si la manguera de la bomba gotease.
- **Combinación con Kalkwasserstirrer:** El Niveumat puede ser combinado perfectamente con los Aqua Medic Kalkwasserstirrers (ej. KS 1000). El agua de relleno es succionada de la urna de almacenamiento y se envía a través del Kalkwasserstirrer hacia el acuario o el tanque del filtro.

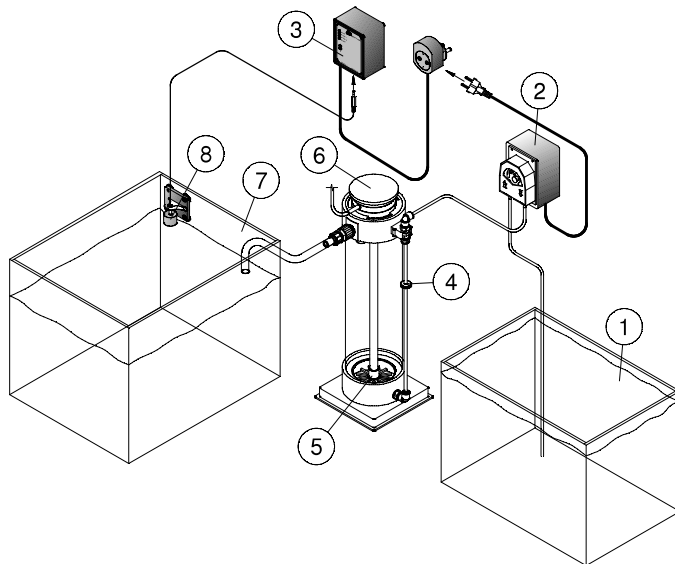
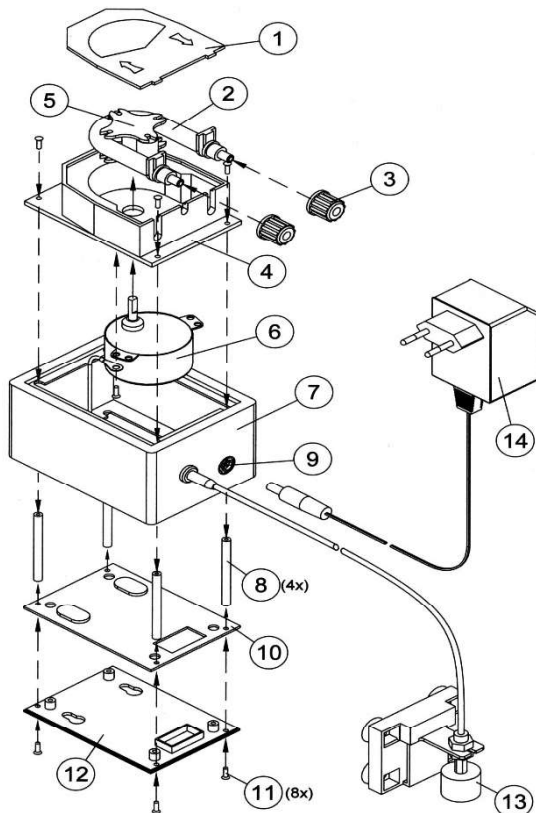


Fig. 2: Combinación del Niveumat con el Kalkwasserstirrer KS 1000

- | | |
|--------------------------|---------------------------|
| 1. Reserva de agua dulce | 5. Agitador de Kalkwasser |
| 2. Niveumat | 6. Motor |
| 3. Enchufe | 7. Acuario o filtro sump |
| 4. Válvula antiretorno | 8. Sensor de nivel |

6. Partes



- | |
|---|
| 1. Tapa |
| 2. Manguera de la bomba con conexiones |
| 3. Tuerca de apriete y conexión |
| 4. Caja de la bomba |
| 5. Rueda motriz con rodillos |
| 6. Motor |
| 7. Caja |
| 8. Columna de latón (4 unds.) |
| 9. Conexión 12 V~ |
| 10. Panel interior trasero |
| 11. Tornillos, 8 unidades |
| 12. Panel exterior trasero |
| 13. Sensor de nivel incl. plato de sujeción |
| 14. Enchufe |

Repuestos disponibles: Por favor diríjase a www.aqua-medice.de.

7. Mantenimiento

La manguera de la bomba y el motor son consumibles y tienen que tener un mantenimiento y proceder a su cambio con regularidad:

Manguera de la bomba: La manguera de la bomba tiene una duración de aprox. 3 millones de compresiones y después de este uso debe ser substituida. Si la bomba es manejada continuamente la manguera deberá ser cambiada cada 3 - 4 meses. Recomendamos usar sólo repuestos originales de Aqua Medic del tubo de la bomba, que es suministrada completa con conexiones.

Grasa: Antes de que la manguera sea instalada debe engrasarse. La bomba sólo funcionará correctamente si la manguera es engrasada con vaselina neutra o grasa de silicona.

Calor: Durante una operación continua el motor puede calentarse hasta 70 °C. Esto es normal y no tiene ningún efecto sobre el funcionamiento o la duración. Sin embargo una grasa escasa en el tubo de la bomba puede causar el mal funcionamiento del motor y su recalentamiento.

Rueda motriz con rodillos: La rueda motriz plástica y los rodillos son diseñados para una larga duración. Sin embargo se puede hacer necesario un cambio del ensamblaje que deberá ser realizada siguiendo el procedimiento siguiente:

Extraer el tubo de la bomba presionando la sujeción hacia fuera. La rueda motriz puede ahora ser desmontada de su eje de fijación.

Motor: El motor tiene una duración de >10.000 horas. Para sustituir el motor, quitar el ensamblaje de la rueda motriz. Desenroscar los 4 tornillos de la placa inferior. Ahora puede quitar la placa inferior y la placa de protección. Desconectar el cable del conector y quitar los 2 tornillos de seguridad de la carcasa del motor. Para fijar el nuevo motor invertir el proceso.

Instrucciones de seguridad

La bomba sólo es de uso interior. Antes de empezar cualquier trabajo con la bomba, desconecte el enchufe de la red eléctrica.

8. Condiciones de garantía

AB Aqua Medic GmbH concede al usuario que lo use por primera vez una garantía de 24 meses a partir de la fecha de compra para todos los defectos de material y fabricación del aparato. Por otra parte, el consumidor tiene derechos legales; estos no están limitados por esta garantía. Esta garantía no cubre las piezas consumibles, debido al desgaste normal, por ejemplo: rotores o ruedas motrices, etc. Se requiere la factura o recibo original como prueba de compra. Durante el período de garantía, repararemos el producto de forma gratuita mediante la instalación de piezas nuevas o renovadas. Esta garantía solo cubre los defectos de material y de procesamiento que se producen cuando se utilizan según lo previsto. No se aplica a los daños causados por transporte, manipulación inadecuada, instalación incorrecta, negligencia, interferencia o reparaciones realizadas por personas no autorizadas. **En caso de fallo de la unidad durante o después del período de garantía, por favor póngase en contacto con su distribuidor. Todos los pasos siguientes se resuelven entre el distribuidor y AB Aqua Medic. Todas las reclamaciones y devoluciones que no se nos envíen a través de distribuidores especializados no podrán ser procesadas.** AB Aqua Medic no se hace responsable de los daños resultantes del uso de cualquiera de nuestros productos.

AB Aqua Medic GmbH - Gewerbepark 24 - 49143 Bissendorf/Alemania
- Cambios técnicos reservados - 01/2019

Il **Niveaumat** è un dispositivo di rabbocco designato per la sostituzione dell'acqua evaporate nell'acquario direttamente da una vasca di riserva. È stato specificamente ideato per utilizzo in acquariologia e testato da esperti del settore.

1. Caratteristiche

In ogni acquario l'acqua evapora e deve essere sostituita regolarmente. In particolar modo negli acquari marini è importante rendere automatico il rabbocco per evitare oscillazioni nella concentrazione salina.

Niveaumat Aqua Medic è una pompa peristaltica connessa ad un sensore di livello. Il liquido viene trasportato, per mezzo di spinte continue, all'interno del tubo flessibile della pompa. Può essere utilizzato ovunque sia necessario pompare piccole quantità di liquido.

La pompa dosometrica viene fornita con un motore sincrono duraturo. Il tubo della pompa è costruito in Santoprene®, un materiale particolarmente resistente agli agenti chimici e molto duraturo – normalmente superiore a 3 milioni di compressioni.

Il motore sincrono funziona ad una velocità predeterminata che non può essere variata.

2. Composizione

Niveaumat Aqua Medic è composto dalle seguenti parti (fig. 1):

- Pompa peristaltica (2), con sensore di livello (4)
- Sostegno per sensore di livello (4)
- Presa elettrica per pompa (12V~, 10 watt) (7)
- Tubo trasparente in pvc - 2.5 m (tubo d'aria, 6/4 mm, ¼")
- Impianto aspirazione (5) con valvola di non ritorno (6)
- Ingresso acqua con contagocce e piastra di sostegno (8)
- Tubo flessibile di riserva per pompa

3. Dati Tecnici

Modello	Niveaumat
Gruppo d'alimentazione:	230 V / 50 Hz
Voltaggio di sicurezza della pompa:	12 V ~
Consumo elettrico:	4.5 watt
Flusso massimo:	3 litri/ora - 50 ml/min - 0.8 gph
Collegamenti:	Tubo da 6/4 mm (¼")
Motore:	sincrono
Velocità:	20 rpm
Durata del motore:	>10,000 ore
Durata del tubo flessibile della pompa:	>3 Milioni di passaggi
Funzionamento continuo possibile:	si

4. Installazione

- La pompa funziona solo all'asciutto, non è costruita per il funzionamento in immersione. Deve essere installata al sicuro all'asciutto utilizzando le scanalature previste.
- La pompa è ad autoadescamento è dovrebbe essere installata sopra il livello dell'acqua della vasca di riserva (vedere fig 1).
- L'uscita deve essere sempre posizionata sopra l'acquario o sump. Se la pompa si ferma con l'asse di azionamento in posizione orizzontale la pompa non fungerà da valvola antiriflusso. Il vuoto d'aria tra il tubo d'uscita e l'acqua impedisce all'acqua dell'acquario di essere aspirata indietro nella vasca di riserva (vedere fig 1).
- La valvola antiriflusso (6) deve essere posizionata nell'impianto di aspirazione (5 della pompa) per impedire al tubo in pressione di svuotarsi e garantire il dosaggio di uno stesso volume di liquido ad ogni ciclo operativo (vedere fig 1).

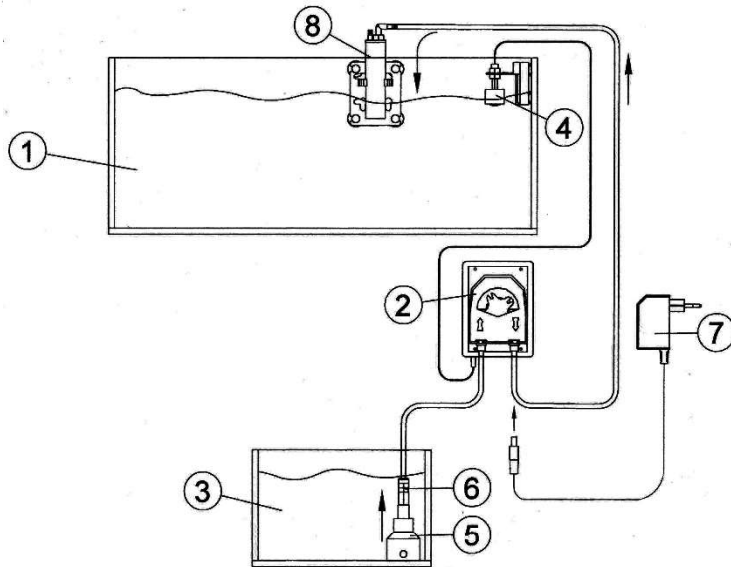


Fig. 1: Metodo d'installazione per il dosaggio da una vasca dispensatrice

1. Acquario
2. Niveumat
3. Vasca dispensatrice (vasca di riserva, ecc.)
4. Sensore di livello
5. Impianto di aspirazione
6. Valvola di non ritorno
7. Gruppo alimentazione 12 V~
8. Ingresso acqua nell'acquario con contagocce

- **Sonda di livello:** negli acquari con un filtro interno o con un sistema chiuso di filtraggio (vasca di filtraggio), il sensore di livello è posto direttamente nell'acquario. Lo schiumatoio deve essere posto esattamente all'altezza del livello d'acqua desiderato. La sonda viene fissata sulla piastra di sostegno e tramite ventose di gomma al vetro dell'acquario. Fare attenzione a fissarla accuratamente. Per maggiore garanzia, raccomandiamo di incollare ogni ventosa di gomma con una goccia di silicone per acquario al vetro dello stesso. Negli acquari con sistemi aperti di filtraggio sotto la vasca, la sonda di livello è fissata alla vasca di filtraggio all'altezza del livello d'acqua desiderato (fig. 2).
- **Impianto aspirazione** il lato aspirazione della pompa (collegamento a sinistra) è connesso sia con il tubo d'aspirazione (4/6 mm) che con la vasca di riserva e collegato all'impianto d'aspirazione (5). Vasche di vetro o plastica e vasche di filtraggio con volume adeguato possono essere utilizzate come vasca di riserva. L'impianto d'aspirazione è posizionato sul fondo della vasca di riserva. La valvola di non ritorno impedirà all'acqua di rifluire lungo il tubo in pressione. In ogni caso l'uscita dovrebbe sempre essere posizionata sopra la superficie di livello della vasca ricevente per impedire alla vasca di riserva di far rifluire indietro l'acqua nell'eventualità che la pompa si fermasse con l'asse di azionamento in posizione orizzontale.
- **Impianto pressione** il lato pressione della pompa è connesso con un tubo da 6/4 nell'acquario al contagocce. Il contagocce è fissato all'acquario o alla vasca di filtraggio in modo che l'acqua vi possa fluire liberamente.
- La **pompa** deve essere installata sopra l'acquario o sump per impedire qualsiasi problema che possa derivare da un'eventuale perdita del tubo della pompa. L'uscita dovrebbe sempre essere posizionata sopra il livello di superficie dell'acquario.
- Combinazione con l'agitatore di acqua calcarea: Il **Niveumat** Aqua Medic può essere combinato perfettamente con gli **agitatori d'acqua calcarea** Aqua Medic (ad es. KS 1000). L'acqua di rhabocco viene aspirata dalla vasca di riserva e fatta passare attraverso l'agitatore per acqua calcarea e da qui all'acquario o alla vasca di filtraggio.

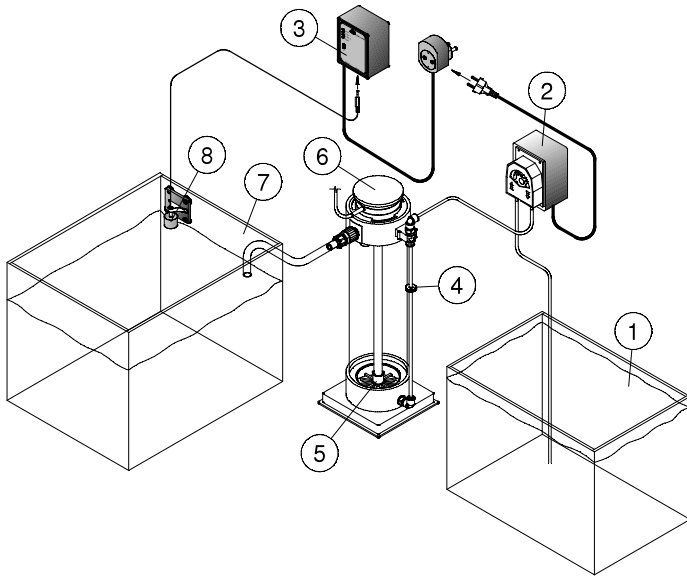
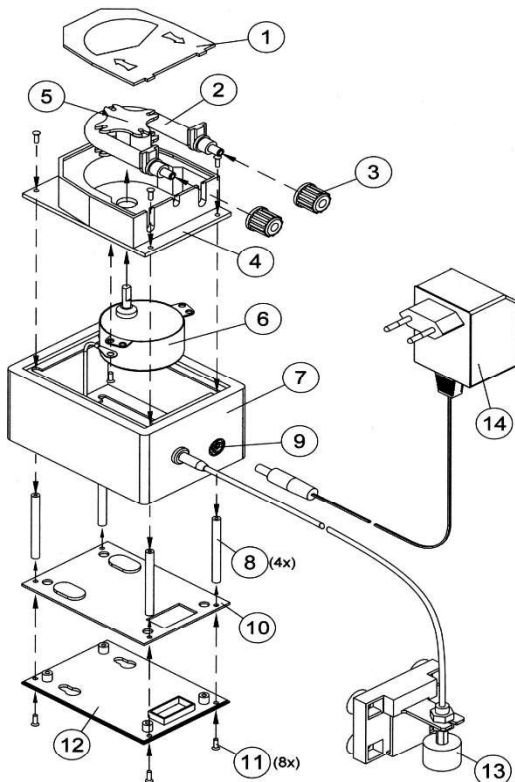


Fig. 2: Combinazione del Niveumat con l'agitatore d'acqua calcarea KS 1000

- | | |
|---------------------------|----------------------------------|
| 1. Vasca di riserva | 5. Agitatore d'acqua calcarea |
| 2. Niveumat | 6. Motore |
| 3. Gruppo d'alimentazione | 7. Acquario o sump di filtraggio |
| 4. Valvola di non ritorno | 8. Sensore di livello |

6. Componenti



- | |
|--|
| 1. Coperchio |
| 2. Tubo con collegamenti |
| 3. Dado |
| 4. Alloggiamento della pompa |
| 5. Ruota d'azionamento con rulli |
| 6. Motore |
| 7. Alloggiamento |
| 8. Sostegni a colonna in ottone (4) |
| 9. Presa connessione 12V~ |
| 10. Piastra di protezione |
| 11. Viti (8) |
| 12. Piastra posteriore |
| 13. Sensore di livello con piastra di sostegno |
| 14. Gruppo di alimentazione (12 V~) |

Pezzi di ricambio disponibili: per favore consultare www.aqua-medic.de.

7. Manutenzione

Il tubo della pompa ed il motore sono soggetti ad usura e devono essere curati e cambiate regolarmente.

Tubo Pompa: Il tubo flessibile della pompa ha una durata di circa 3 milioni di compressioni e dopo questa durata deve essere sostituito, se la pompa funziona in modo continuo, il tubo flessibile dovrebbe essere sostituito ogni 3 - 4 mesi. Raccomandiamo l'uso esclusivo del tubo flessibile originale di riserva fornito con la confezione e completo di kit di montaggio.

Lubrificante: Prima di installare il tubo flessibile deve essere lubrificato. La pompa funzionerà correttamente solo se il tubo è lubrificato efficacemente.

Surriscaldamento: Nel corso del funzionamento continuo il motore potrebbe scaldarsi fino a 70 °C. si tratta di un processo normale e non ha effetti sulla prestazione o sulla durata. Tuttavia troppo poco lubrificante sul tubo flessibile della pompa potrebbe essere causa di malfunzionamento e di surriscaldamento del motore.

Ruota d'azionamento con rulli: La ruota d'azionamento di plastica ed i rulli hanno un design a lunga durata. Tuttavia, potrebbe essere necessario effettuare una sostituzione. In quest'eventualità seguire questa procedura: Rimuovere il tubo flessibile della pompa spingendolo fuori dall'alloggiamento. La ruota d'azionamento può ora essere sospinta all'esterno a sua volta.

Motore: Il motore ha una durata di >10,000 ore. Per sostituire il motore rimuovere l'insieme della ruota d'azionamento. Svitare le 4 viti sulla piastra posteriore. Rimuovere la piastra posteriore e la piastra di protezione. Svitare il cavo d'alimentazione dal blocco delle connessioni e rimuovere le due viti che assicurano il motore all'alloggiamento.

Per installare il nuovo motore seguire la procedura inversa.

Valvola di non ritorno: La valvola di non ritorno nella connessione destinata all'aspirazione deve essere controllate e pulita di tanto in tanto e deve essere cambiata se necessario.

Istruzioni di sicurezza

La pompa può essere usata solo all'interno. Prima di effettuare qualsiasi azione sulla pompa, scollegare l'alimentazione energetica dalla rete principale.

8. Condizioni di garanzia

Nel caso di difetti nei materiali o di fabbricazione, rilevati entro 24 mesi dalla data dell'acquisto, AB Aqua Medic GmbH provvederà a riparare o, a propria scelta, sostituire gratuitamente la parte difettosa - sempre che il prodotto sia stato installato correttamente, utilizzato per gli scopi indicati dalla casa costruttrice, utilizzato secondo il manuale di istruzioni. I termini della garanzia non si applicano per tutti i materiali di consumo. E' richiesta la prova di acquisto, presentando la fattura di acquisto originale o lo scontrino fiscale indicante il nome del rivenditore, il numero del modello e la data di acquisto oppure, se è il caso, il cartoncino della garanzia. Questa garanzia decade se il numero del modello o di produzione è alterato, cancellato o rimosso, se persone o enti non autorizzati hanno eseguito riparazioni, modifiche o alterazioni del prodotto, o se il danno è stato causato accidentalmente, da un uso scorretto o per negligenza. **Se il suo prodotto AB Aqua Medic GmbH non sembra funzionare correttamente o appare difettoso si prega di contattare dapprima il suo rivenditore. Tutti gli ulteriori passaggi sono chiariti tra il rivenditore e AB Aqua Medic.** Tutti i reclami e resi che non ci vengono inviati tramite rivenditori specializzati non possono essere elaborati.

AB Aqua Medic GmbH - Gewerbepark 24 - 49143 Bissendorf/Germania

- Ci riserviamo la facoltà di effettuare variazioni tecniche - 01/2019