

## Turboflotor 5000 baby ECO/single 6.0

<b>D</b>	<b>Bedienungsanleitung</b> Vor Gebrauch aufmerksam lesen!	<b>S. 2-5</b>
<b>ENG</b>	<b>Operation manual</b> Please read the manual carefully before use!	<b>P. 6-9</b>
<b>F</b>	<b>Mode d'emploi</b> Veuillez lire soigneusement les instructions d'avant utilisation !	<b>P. 10-13</b>
<b>NL</b>	<b>Gebruiksaanwijzing</b> Lees de handleiding voor gebruik zorgvuldig door!	<b>P. 14-17</b>
<b>ES</b>	<b>Manual de instrucciones</b> Por favor lea el manual cuidadosamente!	<b>P. 18-20</b>
<b>IT</b>	<b>Manuale Operativo</b> Leggere il manuale attentamente in modo!	<b>P. 21-24</b>
<b>RUS</b>	<b>Инструкция по эксплуатации</b> Пожалуйста, внимательно ознакомьтесь с инструкцией по эксплуатации!	<b>C. 25-28</b>



Product Info

**AB Aqua Medic GmbH**  
Gewerbepark 24, 49143 Bissendorf, Germany

## Bedienungsanleitung D

### Eiweißabschäumer für Aquarien bis 5.000 Liter

Mit dem Kauf dieses Eiweißabschäumers haben Sie sich für ein Qualitätsgerät entschieden. Es ist speziell für den aquaristischen Gebrauch entwickelt und von Fachleuten erprobt worden. Mit diesem Gerät sind Sie bei richtiger Anwendung in der Lage, die organischen Inhaltsstoffe Ihres Aquarienwassers wirksam zu entfernen.

#### 1. Grundlagen

Bei der Eiweißabschäumung werden organische Verunreinigungen des Aquarienwassers, z. B. Eiweißverbindungen aus den Ausscheidungen der Tiere, als monomolekularer Film an feine Luftblasen angelagert. Diese Luftblasen werden gegen das einfließende Wasser in den Abschäumer eingeblasen, um auf diese Weise eine möglichst lange Verweilzeit zu erzielen. Mit organischen Verbindungen angereichert, steigen sie nach oben und bilden dabei einen festen Schaum, der im Schaumrohr entwässert und schließlich in den Schaumtopf befördert wird. Dadurch findet eine Entfernung der organischen Verunreinigungen aus dem Aquarienwasser statt, während sie mit Hilfe bakterieller Prozesse lediglich umgewandelt und nicht dem Kreislauf entzogen werden.

#### 2. Lieferumfang

Der **Turboflotor** besteht aus:

- Reaktorrohr mit 200 mm Durchmesser und Bajonettverschluss
- konisch geformtem Schaumtopf
- Dispergatorpumpe mit Aqua Medic Power Wheel
- zwei außenliegenden Abläufen (D 40)
- Zulauf mit Schlauchanschluss 22 x 20
- Ablasshahn am Boden des Abschäumers mit Schlauchanschluss 28 x 25
- 8 mm Luftschlauch für Dispergatorpumpe

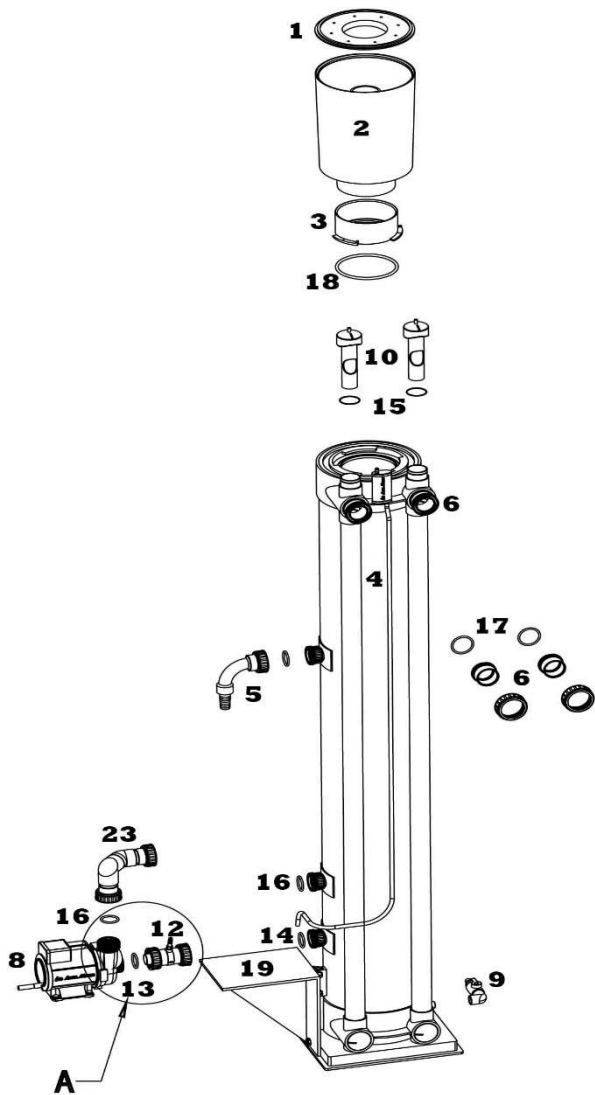
Der Abschäumer wird in 2 Versionen geliefert:

Typ	Ablaufhöhe	Gesamthöhe (Unterkante)	Dispergatorpumpe	Stromverbrauch	Kapazität
Turboflotor 5000 baby ECO	80 cm	107 cm	DC Runner mit Power Wheel	38 Watt	bis 2.000 l
Turboflotor single 6.0	155 cm	185 cm	DC Runner mit Power Wheel	55 Watt	bis 5.000 l

#### 3. Arbeitsweise

Das Wasser wird dem Abschäumer durch eine separate Pumpe, die eine Förderleistung zwischen 2.000 und 4.000 Litern pro Stunde besitzen sollte, zugeführt. Zu- und Ablauf sind so angeordnet, dass die Luftblasen eine möglichst lange Verweildauer im Gegenstrom haben.

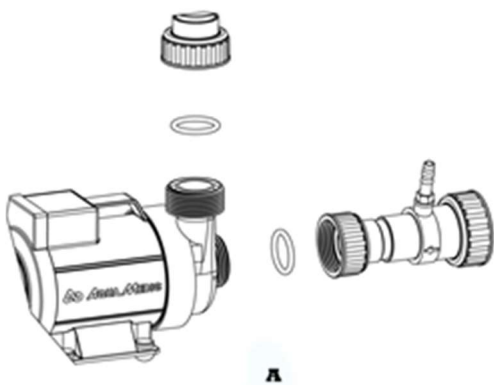
Die Dispergatorpumpe saugt das Wasser aus dem Abschäumer an und mischt es mit der Luft. Im Kreiselgehäuse der Pumpe werden die Luftblasen durch das patentierte Aqua Medic **Power Wheel** in kleinste Bläschen zerschlagen. Das Luft/Wasser-Gemisch wird in den Abschäumer zurückgepumpt. Das gereinigte Wasser fließt unten aus dem Abschäumer heraus und wird über zwei transparente Rohre außen am Abschäumer hochgeführt und in das Aquarium zurückgeführt.



1. Deckel
2. Schaumtopf
3. Bajonettverschluss
4. Reaktionsrohr
5. Wasserzulauf vom Aquarium (Schlauchanschluss 22 x 20 mm)
6. Ablauf zum Aquarium (2 x DN 40)
7. Läuferbaugruppe mit Power Wheel (ohne Abb.)
8. Dispergatorpumpe
9. Bodenablass
10. Einstellventil für Ablaufstutzen (2 Stück)
11. Luftansaugstutzen für Injektordüse (ohne Abb.)
12. Luftansaugdüse
13. O-Ring für Luftansaugdüse (Pumpenseite)
14. O-Ring für Luftansaugdüse (Abschäumerseite)
15. O-Ringe für Ablaufstutzen (2 Stück)
16. O-Ringe für Druckseite der Pumpen
17. O-Ringe am Ablaufstutzen (2 Stück)
18. O-Ring für Bajonettverschluss
19. Halteplatte für Pumpe
20. untere Befestigungsschrauben für Halteplatte (ohne Abb.)
21. Obere Befestigungsschrauben für Halteplatte (ohne Abb.)
22. Gewindeplatte (ohne Abb.)
23. Druckverrohrung für Pumpe

**Abb. 1: Turboflotor 5000 baby ECO und single 6.0**

Verfügbare Ersatzteile: siehe [www.aqua-medic.de](http://www.aqua-medic.de).



**Abb. 2: Dispergatorpumpe**

#### 4. Inbetriebnahme

- Prüfen Sie, ob die zu den Verschraubungen gehörenden Dichtringe eingelegt sind.
- Klinken Sie die Halteplatte für die Dispergatorpumpe seitlich am Abschäumer ein, schieben Sie die Pumpe auf und schließen Sie die Pumpe mit Hilfe der Verschraubungen an.

Zwischen den beiden Ablaufrohren befindet sich ein graues PVC-Rohr, durch das der PVC-Luftschlauch für die Luftversorgung der Dispergatorpumpe nach oben geführt wird.

**Der Schlauch darf nicht herunterhängen** und sollte deswegen nur 5 cm herausragen. Schließen Sie das untere Ende des Schlauches an den Luftansaugstutzen der Pumpe an. Verwenden Sie für die Luftzufuhr grundsätzlich einen Schlauch mit maximal 4 mm Innendurchmesser!

- Der Wasserzulauf befindet sich auf der den Ablaufrohren gegenüberliegenden Seite. Schrauben Sie dort den im Lieferumfang enthaltenen Schlauchanschlussstutzen (22 x 20) inklusive Dichtring auf.
- Für die Wasserzuführung empfehlen wir eine Pumpe mit einer Leistung zwischen 2.000 und 4.000 Litern/Stunde, z. B. Aqua Medic Eco Runner 3700.
- Achten Sie vor dem Befüllen des Abschäumers darauf, dass der Ablaufhahn geschlossen ist! Stellen Sie eine ausreichende Menge gebrauchsfertiges Meerwasser bereit.  
Der Typ **single 6.0** fasst etwa 50 Liter, Typ **5000 baby ECO** fasst ca. 25 Liter Wasser.
- Legen Sie den Gummidichtring für den Bajonettverschluss des Reaktorrohres ein. Schieben Sie den Bajonettverschluss in die entsprechenden Aussparungen und drehen Sie ihn so weit wie möglich nach rechts. Stecken Sie anschließend den Schaumtopf auf.

Der Ablauf aus dem Abschäumer muss frei in das Aquarium erfolgen. In die Ablaufstutzen kann PVC-Rohr D 40 eingeklebt werden. Es ist möglich, beide Abläufe in ein gemeinsames Ablaufrohr münden zu lassen; der Rohrdurchmesser sollte jedoch nicht reduziert werden. Werden die Abläufe getrennt belassen, ist eine Reduktion auf D 32 möglich.

Das Befüllen des Abschäumers kann mit Hilfe einer Pumpe direkt aus dem Aquarium erfolgen.

- Achten Sie darauf, dass der Wasserstand Ihres Aquariums nicht zu weit abgesenkt wird.
- Füllen Sie zwischenzeitlich Meerwasser nach.
- Sobald der Wasserstand im Abschäumer die Höhe der Dispergatorpumpen erreicht hat, sollten diese gestartet werden.

Nach der ersten Inbetriebnahme oder einer Reinigung des Abschäumers dauert es einige Stunden, bis sich ein erster Schaum im Schaumrohr des Schaumtopfes bildet. Dies liegt daran, dass zwischen dem Plexiglas und dem Wasser zunächst ein Ladungsausgleich stattfinden muss, der einige Zeit in Anspruch nimmt.

Nach etwa 24 Stunden sollte langsam und gleichmäßig Schaum in den Schaumbecher hineingeschoben werden. Die abgeschäumte Menge an Flüssigkeit sowie organischer Substanz ist von der Belastung des Aquariums abhängig.

## 5. Wartung

- **Schaumbecher:** Abhängig von der Belastung ist eine tägliche bis einmal wöchentliche Reinigung erforderlich.
- **Abschäumrohr:** Dieses bedarf nur einer gelegentlichen Säuberung. Wir empfehlen halbjährliche bis jährliche Intervalle.
- **Dispergatorpumpe(n):** Die Wartung der Pumpe(n) sollte zur gleichen Zeit wie die des Abschäumrohres erfolgen:

Die Pumpe wird nach Ablassen des Wassers abmontiert und das Kreiselgehäuse inklusive Power Wheel mit sauberem Wasser und - falls erforderlich - mit Hilfe einer Bürste gereinigt. Auch die **Lufteinzugsdüse** sollte gesäubert und mit frischem Wasser gespült werden. **WICHTIG:** Der Luftkanal in der Keramikachse und die Bohrungen in der Impellerplatte müssen frei sein. Andernfalls überhitzt die Pumpe, was zum Totalausfall führen kann.

## 6. Störungen

Es können Störungen des Betriebes auftreten, wenn:

- Die eingezogene Luftmenge und die Wassermenge nicht mehr im richtigen Verhältnis stehen.

### Ursache:

Möglicherweise ist die Lufteinzugsdüse verstopft oder das Kreiselgehäuse bzw. Air Wheel verschmutzt.

## Maßnahme:

Dispergatorpumpe abmontieren, gründlich reinigen, Lufteinzugsdüse mit dünnem Stäbchen oder Bürste reinigen und Pumpe wieder anschließen.

- Die Dispergatorpumpe nach einem Abschalten der Stromzufuhr nicht wieder anläuft.

## Ursache:

Möglicherweise ist der Wasserdruck zu hoch.

## Maßnahme:

Durch Ablassen des Wassers bis zur Höhe der Pumpe kann der Wasserdruck gesenkt werden. Anschließend lässt sich die Pumpe, sofern sie nicht stark verunreinigt ist, problemlos starten.

## 7. Garantiebedingungen

AB Aqua Medic GmbH gewährt dem Erstkäufer eine 24-monatige Garantie ab Kaufdatum auf alle Material- und Verarbeitungsfehler des Gerätes. Sie gilt nicht bei Verschleißteilen, wie Pumpenschlauch, Drehkreuz und Motor. Im Übrigen stehen dem Verbraucher die gesetzlichen Rechte zu; diese werden durch die Garantie nicht eingeschränkt. Als Garantienachweis gilt der Original-Kaufbeleg. Während der Garantiezeit werden wir das Produkt kostenlos durch den Einbau neuer oder erneuerter Teile instand setzen. Die Garantie deckt ausschließlich Material- und Verarbeitungsfehler, die bei bestimmungsgemäßem Gebrauch auftreten. Sie gilt nicht bei Schäden durch Transporte, unsachgemäße Behandlung, falschen Einbau, Fahrlässigkeit oder Eingriffen durch Veränderungen, die von nicht autorisierter Stelle vorgenommen wurden. **Im Fall, dass während oder nach Ablauf der Garantiezeit Probleme mit dem Gerät auftreten, wenden Sie sich bitte an den Fachhändler. Alle weiteren Schritte werden zwischen dem Fachhändler und Aqua Medic geklärt. Alle Reklamationen & Retouren, die nicht über den Fachhandel zu uns eingesandt werden, können nicht bearbeitet werden.** AB Aqua Medic haftet nicht für Folgeschäden, die durch den Gebrauch des Gerätes entstehen.

**AB Aqua Medic GmbH - Gewerbepark 24 - 49143 Bissendorf/Germany**  
- Technische Änderungen vorbehalten - 04/2021/v5

## Operation Manual ENG

### Protein skimmer for aquaria up to 5,000 litres

With the purchase of this protein skimmer, you have selected a top quality product. It has been specifically designed for aquarium use and tested by professionals.

This unit will effectively remove organic substances from your aquarium water.

#### 1. Basics

During the protein skimming process organic pollutants in the aquarium water, i. e. protein compounds formed by the excretions of animals, are attached to fine air bubbles as a mono-molecular film. These air bubbles are pushed against the inflowing water in the reaction pipe so that there is a long contact time. Enriched with organic substances, they rise to the top and form a strong foam which is dehydrated in the reaction pipe and then passes into the collection cup.

Using this method, removal of organic pollutants from the aquarium water takes place whereas during bacterial processes they are merely transformed and not removed.

#### 2. Product description

The **Turboflotor** consists of:

- reaction pipe, 200 mm (8 inches) diameter and bayonet socket
- conical collection cup
- venturi pump with Aqua Medic power wheel
- two large outlet ports (40 mm)
- inlet with hose tail connection (22 x 20 mm)
- drain ball valve at the base of the skimmer with hose tail connection (28 x 25 mm)
- air tube for venturi pump

The skimmer is available in 2 versions:

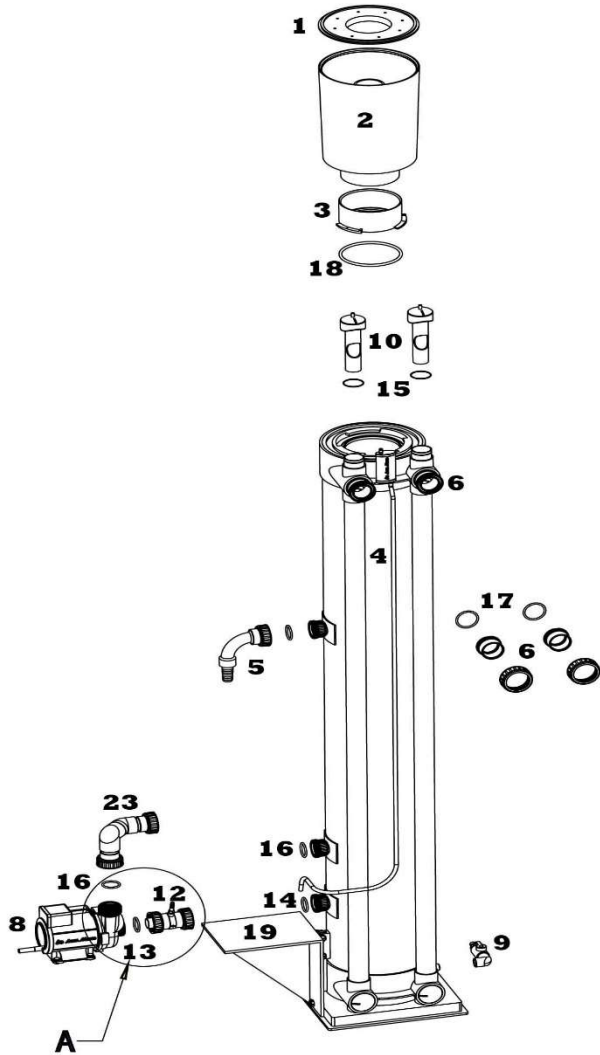
Type	Outlet height	Total height	Venturi pump	Power consumption	Capacity
Turboflotor 5000 baby ECO	80 cm	107 cm	DC Runner with power wheel	38 watts	up to 2,000 l
Turboflotor single 6.0	155 cm	185 cm	Eco Runner 6000 with air wheel	55 watts	up to 5,000 l

#### 3. Principle of operation

The aquarium water is pumped to the skimmer using a separate pump (not included) which should have a capacity of approx. 2,000 - 4,000 litres/hour. The relative positions of the inlet and outlet ports ensures the maximum contact time of the air bubbles in the counter-current.

The venturi pump draws the water from the skimmer and mixes it with air. Within the pump housing the bubbles are cut into very fine pieces by the Aqua Medic **power wheel**. The air/water mixture is pumped back into the skimmer.

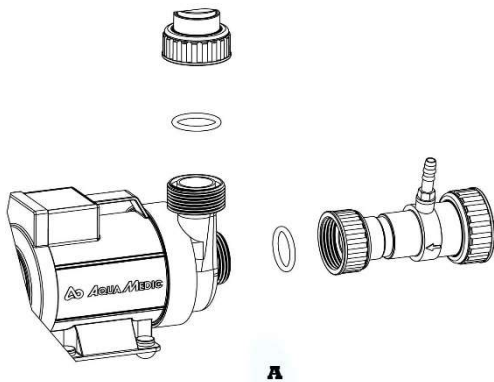
The treated water flows out of the bottom of the skimmer and is pumped through the two transparent pipes positioned outside the skimmer back into the aquarium.



1. Lid
2. Foam cup
3. Bajonet
4. Reaction tube
5. Water inlet from the aquarium (20 x 22 mm, 3/4" hose connection)
6. Outlet to aquarium (2 x DN 40)
7. Impeller with power wheel (no picture)
8. Venturi pump
9. Water outlet valve
10. Flow control valve (2 pcs.)
11. Air injection fitting for injector nozzle (no picture)
12. Injector nozzle
13. O-ring for injector nozzle (pump's side)
14. O-ring for injector nozzle (skimmer's side)
15. O-ring for outlet fitting (2 pcs.)
16. O-ring for the pressure side of the pump
17. O-ring at the outlet fitting (2 pcs.)
18. O-ring for bayonet
19. Holding plate for the pump
20. Lower fastening screws for holding plate (no picture)
21. Upper fastening screws for holding plate (no picture)
22. Threaded plate
23. Pressure fitting for the pump

**Fig. 1: Turboflotor 5000 baby ECO and single 6.0**

Available spare parts: Please refer to [www.aqua-medic.de](http://www.aqua-medic.de).



**Fig. 2: Venturi pump**

#### 4. Installation

- Check that the sealing rings for the unions are in place.
- Slot the holding plate for the venturi pump to one side of the skimmer. Push the pump on to the holding plate and connect the pump to its union.
- The PVC air tube should be fed to the top of the grey PVC pipe which is located between the two outlet pipes to supply the venturi pump with air. **This air tube must not hang down.** It should only jut out 5 cm at the top.

Connect the bottom end of the tube to the air intake of the pump.

- The water inlet is located at the opposite side of the outlet pipes. Attach the union and the hose tail (22 x 20 mm).
- We recommend a pump with a capacity of 2,000 to 4,000 litres/hour (500 – 1,000 gph) e. g. Aqua Medic Eco Runner 3700 for the water supply.
- Take care that the ball valve at the bottom is closed before you start to fill the skimmer! Ensure the availability of a sufficient quantity of usable saltwater.  
The **single 6.0** takes approx. 50 litres of water, the type **5000 baby ECO** approx. 25 litres.
- Fit the rubber sealing ring for the bayonet socket of the reaction pipe. Push the bayonet socket into its seating and turn it to the right as far as possible. Then fit the collection cup.

The drain from the skimmer has to run freely into the aquarium. A PVC pipe (40 mm dia) can be glued into the drain ports. It is possible to let both drains flow into one pipe but the diameter of the pipe must not be reduced. If the drains are left separate, a reduction in pipe size to 32 mm is possible.

The skimmer can now be filled by pumping directly from the aquarium.

- Ensure, that the water level of the aquarium is not lowered too much.
- As soon as the water level in the skimmer reaches the height of the venturi pumps, these pumps should be started.
- Top up with sea water as necessary.

After first use or after cleaning the skimmer, it takes some time for the initial foam to build up in the reaction pipe of the collection cup. This is because the cleaned acrylic initially reacts with the water until a build up of fatty acids naturally takes place.

After approx. 24 hours, the foam should be pushed slowly and evenly into the collection cup. The quantity of liquid and organic substances depends on the pollution of the aquarium.

## 5. Maintenance

- **Foam cup:** Depending on the organic load the cup should be cleaned daily to weekly.
- **Skimmer pipe:** This needs only occasional cleaning, we recommend intervals from 6 to 12 months.
- **Venturi pump:** The maintenance of the pump should be done at the same time as that of the reaction pipe.

Drain the water out and dismantle the pump. Flush the pump housing and power wheel with clean water. The same should be done with the **air injection nozzle**. **Important:** The air duct in the ceramic axle and the boreholes in the impeller plate have to be clear. Otherwise, the pump might be overheated that could lead to total failure.

## 6. Failures

Failures may arise if:

- The ratio between supplied air and the water volume is not correct.

### Cause:

The air injection nozzle is clogged or the pump chamber containing the air wheel is dirty.

### Action:

Dismantle the venturi pump, clean it thoroughly, carefully clean the air injection nozzle with a thin brush or blunt instrument and re-assemble the pump again.

- The venturi pump does not re-start after an interruption of the power supply.

### Cause:

The water pressure is too high.



**Action:**

Let the water out up to the height of the pump to lower the water pressure. Restart the pump.

**7. Warranty conditions**

AB Aqua Medic GmbH grants the first-time user a 24-month guarantee from the date of purchase on all material and manufacturing defects of the device. Incidentally, the consumer has legal rights; these are not limited by this warranty. This warranty does not cover user serviceable parts, due to normal wear & tear ie: impellers or drive wheels etc. The original invoice or receipt is required as proof of purchase. During the warranty period, we will repair the product for free by installing new or renewed parts. This warranty only covers material and processing faults that occur when used as intended. It does not apply to damage caused by transport, improper handling, incorrect installation, negligence, interference or repairs made by unauthorized persons. **In case of a fault with the unit during or after the warranty period, please contact your dealer. All further steps are clarified between the dealer and AB Aqua Medic. All complaints and returns that are not sent to us via specialist dealers cannot be processed.** AB Aqua Medic is not liable for consequential damages resulting from the use of any of our products.

**AB Aqua Medic GmbH - Gewerbepark 24 - 49143 Bissendorf/Germany**  
- Technical changes reserved - 04/2021/v5

## Mode d'emploi F

### Écumeur pour aquarium jusqu'à 5.000 litres

En achetant cet écumeur vous vous êtes décidés pour un appareil de qualité. Il a été spécialement conçu pour l'utilisation aquariophile et testé par des professionnels. Une utilisation adéquate de l'appareil vous permet de retirer avec efficacité les substances organiques de l'eau de votre aquarium.

#### 1. Principes

Lors de l'écumage les impuretés organiques de l'eau de l'aquarium, par exemple les composés protéiniques provenant des excréments des animaux, se déposent sur de fines bulles d'air sous forme de film mononucléaire. Ces bulles d'air sont injectées à contre courant dans l'écumeur, afin d'atteindre de cette manière un temps de contact prolongé. Enrichi en composés organiques, elles montent et forment ainsi une écume sèche, qui se liquéfie dans le tube à écume avant d'être dirigée vers le récipient de collecte. Ainsi a lieu une élimination des impuretés organiques de l'eau de l'aquarium, tandis qu'à l'aide des processus bactériens elles sont uniquement transformées mais pas retirées du circuit.

#### 2. Composition

Le **Turboflotor** se compose de:

- tube de réaction d'un diamètre de 200 mm et verrouillage à baïonnette
- récipient de collecte de forme conique
- pompe dispergator avec Aqua Medic Power Wheel
- deux écoulements extérieurs (D 40)
- arrivée d'eau avec raccord pour tuyau 22 x 20
- robinet de vidange de l'écumeur avec raccord pour tuyau 28 x 25
- tuyau à air pour pompe dispergator

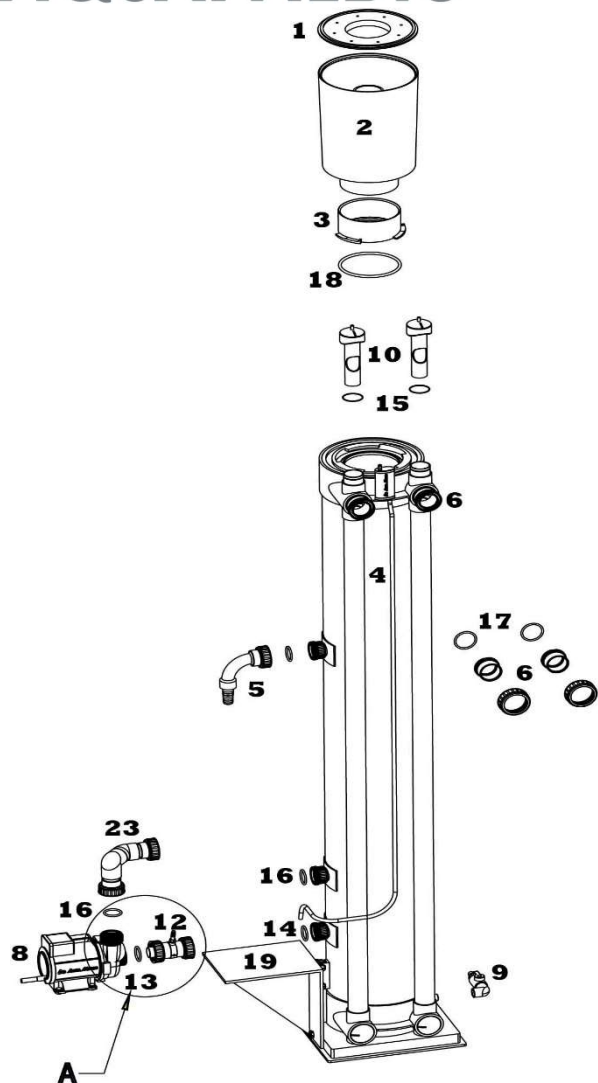
L'écumeur est disponible en 2 versions:

Type	Hauteur d'écoulement	Hauteur totale	Pompe Dispergator	Consommation électrique	Capacité
Turboflotor 5000 baby ECO	80 cm	107 cm	DC Runner avec Power Wheel	38 watts	jusqu'à 2.000 litres
Turboflotor single 6.0	155 cm	185 cm	DC Runner avec Power Wheel	55 watts	jusqu'à 5.000 litres

#### 3. Mode de fonctionnement

L'eau parvient dans l'écumeur par une pompe séparée, qui doit avoir un débit compris entre 2.000 et 4.000 litres par heure. L'arrivée et le retour de l'eau sont conçus de manière à ce que la durée de contact dans le contre courant soit la plus longue possible.

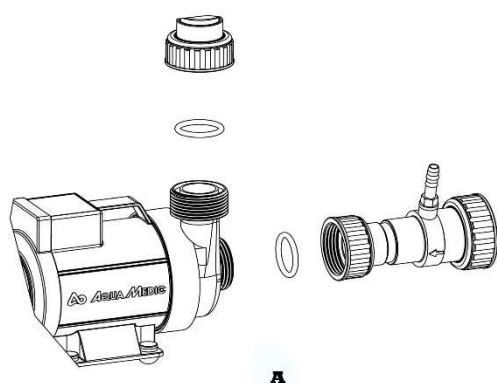
La pompe dispergator aspire l'eau dans l'écumeur en la mélangeant avec l'air. Dans la chambre du rotor l'air est brisé en minuscules bulles d'air par le Power Wheel brevetée Aqua Medic. Le mélange air/eau est de nouveau pompé dans l'écumeur. L'eau nettoyée ressort par le bas de l'écumeur et remonte le long de l'écumeur par deux tuyaux externes pour retourner dans l'aquarium.



1. Couvercle
2. Récipient de collecte
3. Fermeture à baïonnette
4. Tube à réaction
5. Arrivée d'eau de l'aquarium (raccord tuyau 22 x 20 mm)
6. Retour vers l'aquarium (2 x DN 40)
7. Rotor avec power wheel (sans schéma)
8. Pompe dispergator
9. Écoulement bas
10. Clapet de régulation du tuyau de retour (2 clapets)
11. Manchon d'aspiration d'air pour injecteur (sans schéma)
12. Injecteur
13. Joint pour injecteur (côté pompe)
14. Joint pour injecteur (côté écumeur)
15. Joints pour tuyaux d'écoulement (2 joints)
16. Joint côté pression des pompes
17. Joint du tuyau de retour (2 joints)
18. Joint du verrouillage à baïonnette
19. Support de pompe
20. Vis de fixation inférieures pour support (sans schéma)
21. Vis de fixation supérieure pour support (sans schéma)
22. Plaque avec filetage (sans schéma)
23. Tuyauterie pour pompe

**Schéma 1: Turboflotor 5000 baby ECO et single 6.0**

Pièces de rechange disponibles: voir sous [www.aqua-medic.de](http://www.aqua-medic.de).



**Schéma 2: Pompe dispergator**

#### 4. Mise en route

- Vérifiez que les joints correspondants des raccords à vis sont en place.
- Insérez le support de la pompe latéralement sur l'écumeur, glissez la pompe et fixez la pompe à l'aide des raccords à vis.
- Un tuyau PVC gris se trouve entre les deux tuyaux d'écoulement, celui-ci permet le passage vers le haut du tuyau à air destiné à l'approvisionnement en air de la pompe dispergator. **Le tuyau n'a pas le droit de**

**pendre vers le bas** et doit pour cette raison ne pas dépasser de plus de 5 cm. Reliez la partie inférieure du tuyau au tuyau d'aspiration d'air de la pompe. Pour l'approvisionnement en air utilisez exclusivement un tuyau d'un diamètre intérieur maximal de 4 mm!

- L'arrivée d'eau est située du côté opposé du tuyau d'écoulement. Vissez-y le manchon de raccord de tuyau (22 x 20) y compris le joint d'étanchéité.
- Pour l'approvisionnement en eau nous conseillons une pompe d'une capacité comprise entre 2.000 et 4.000 litres/heure, par exemple Aqua Medic Eco Runner 3700.
- Avant le remplissage de l'écumeur veillez à ce que le robinet de vidange soit fermé! Préparez une quantité suffisante d'eau de mer prête à l'emploi. Le modèle **single 6.0** contient environ 50 litres, le modèle **5000 baby ECO** environ 25 litres d'eau.
- Insérez le joint en caoutchouc du verrouillage avec baïonnette dans le tube à réaction. Insérez le verrouillage à baïonnette dans l'évidement correspondant et tournez le aussi loin que possible vers la droite. Posez ensuite le récipient de collecte.

L'écoulement provenant de l'écumeur doit se faire librement vers l'aquarium. Il est possible de coller un tuyau en PVC D 40 dans le manchon d'écoulement. Il est possible de réunir les deux écoulements en un tuyau de retour unique; le diamètre du tuyau ne doit pas être réduit. Si les écoulements restent séparés, une réduction en D 32 est possible.

Le remplissage de l'écumeur peut se faire directement à partir de l'aquarium à l'aide d'une pompe.

- Veillez à ce que le niveau de votre aquarium ne diminue pas trop.
- Rajoutez entre temps de l'eau de mer.
- Dès que le niveau d'eau dans l'écumeur atteint le niveau de la pompe dispergator, celle-ci peut être démarrée.

Après la première mise en service ou un nettoyage de l'écumeur cela peut prendre quelques heures jusqu'à ce que la première écume se forme dans le tube à écume du récipient de collecte. Ceci est dû au fait qu'un équilibre des charges doit se faire entre le plastique et l'eau, lequel nécessite un certain temps.

Après environ 24 heures, l'écume doit être lentement et régulièrement dirigée vers le récipient de collecte. La quantité de liquide écumée ainsi que de substances organiques dépendent de la charge de l'aquarium.

## 5. Entretien

- **Récipient de collecte:** En fonction de la charge un nettoyage journalier voire hebdomadaire est nécessaire.
- **Tube d'écumage:** Celui-ci nécessite un nettoyage occasionnel. Nous préconisons un intervalle compris entre 6 et 12 mois.
- **Pompe(s) dispergator:** L'entretien de la (des) pompe(s) doit être effectué en même temps que celui du tuyau d'écumage:

Après la vidange de l'eau la pompe est démontée et le corps de pompe y compris le Power Wheel sont nettoyés, si nécessaire avec l'aide d'une brosse à dents. Il faut également nettoyer la buse d'aspiration de l'air et la rincer avec de l'eau propre. Le canal d'aération de l'axe céramique et les perçages de la plaque du rotor doivent être libres. Sinon la pompe surchauffe, ce qui peut l'endommager définitivement.

## 6. Problèmes

Des problèmes peuvent survenir durant le fonctionnement si:

- La quantité d'air aspirée et la quantité d'eau ne se trouvent plus dans la proportion adéquate.

### Causes:

Probablement que l'injecteur d'air est colmaté ou que la chambre du rotor ou l'air wheel sont sales.

### Mesures:

Démonter la pompe dispergator, la nettoyer soigneusement, nettoyer l'injecteur d'air avec un bâtonnet ou une brosse puis remettre la pompe en route.

- La pompe dispergator ne démarre plus après une coupure de courant.

## **Causes:**

Probablement que la pression de l'eau est trop importante.

## **Mesures:**

Par vidange de l'eau à hauteur de la pompe la pression peut être diminuée. Ensuite il est possible démarrer la pompe sans problème à condition qu'elle ne soit pas trop encrassée.

## **7. Conditions de garantie**

AB Aqua Medic GmbH garantit l'appareil au premier acheteur durant 24 mois à partir de la date d'achat contre tout défaut matériel ou de fabrication. Il ne s'applique pas aux pièces d'usure telles que le tuyau de pompe, le tourniquet et le moteur. Le consommateur bénéficie par ailleurs des droits légaux ; celles-ci ne sont pas limités par la garantie. Le ticket de caisse original tient lieu de preuve d'achat. Durant cette période l'appareil est gratuitement remis en état par le remplacement de pièces neuves ou reconditionnées par nos soins. La garantie couvre uniquement les défauts de matériel ou de fabrication qui peuvent survenir lors d'une utilisation adéquate. Elle n'est pas valable en cas de dommages dus au transport ou à une manipulation non conforme, à de l'anégligence, à une mauvaise installation ou à des manipulations/modifications effectués par des personnes non autorisées. **En cas de problème durant ou après l'écoulement de la période de garantie, veuillez-vous adresser à votre revendeur spécialisé. Toutes les étapes ultérieures seront traitées entre le revendeur spécialisé et AB Aqua Medic. Toutes les réclamations et retours qui ne nous parviennent pas par le revendeur spécialisé ne peuvent pas être traités.** AB Aqua Medic GmbH n'est pas responsable pour les dommages indirects liés à l'utilisation de l'appareil.

**AB Aqua Medic GmbH - Gewerbepark 24 - 49143 Bissendorf/Allemagne**

- Sous réserve de modification technique - 04/2021/v5

## Handleiding NL

### Eiwitafschuimer voor aquariums tot 5.000 Liter

Door de aankoop van deze afschuimer heb je een kwaliteitsproduct hebt gekozen. Het is speciaal ontworpen voor aquarium gebruik en getest door professionals. Met dit apparaat bent u op de juiste wijze toegepast effectief in staat tot verwijderen van de organische inhoud van uw aquarium water.

#### 1. Basis principe

Als de afschuimer organische verontreinigingen van het aquarium water, bijvoorbeeld zijn. Eiwit verbindingen uit de uitwerpselen van de dieren, als een monomoleculaire film afgezet op fijne luchtbelletjes. Deze bellen worden geblazen tegen het instromende water plaats in de afschuimer om de langst mogelijke verblijftijd in deze wijze te bereiken. Met verrijkte organische verbindingen, steigen deze naar boven en vormen een vast schuim, dat gedehydrateerd in het schuim in de buis schuimbuis en uiteindelijk boven naar de schuimbeker gaat. Dit vindt plaats op een verwijdering van organische verontreinigingen uit het aquarium water plaats. Als zij slechts getransformeerd met behulp van bacteriële processen en niet verwijderd worden uit de cyclus.

#### 2. Omvang van levering

De **Turboflotor** bestaat uit:

- Reaktor buis met 200 mm diameter en bajonet sluiting
- Conisch gevormde schuimbeker
- Venturi met Aqua Medic Power Wheel
- twee uitwendige uitlopen (D 40)
- Inloop met Slangaansluiting 22 x 20
- Aftapkraam met onderin de afschuimer met slang aansluiting 28 x 25
- 8 mm Luchtslang voor venturi

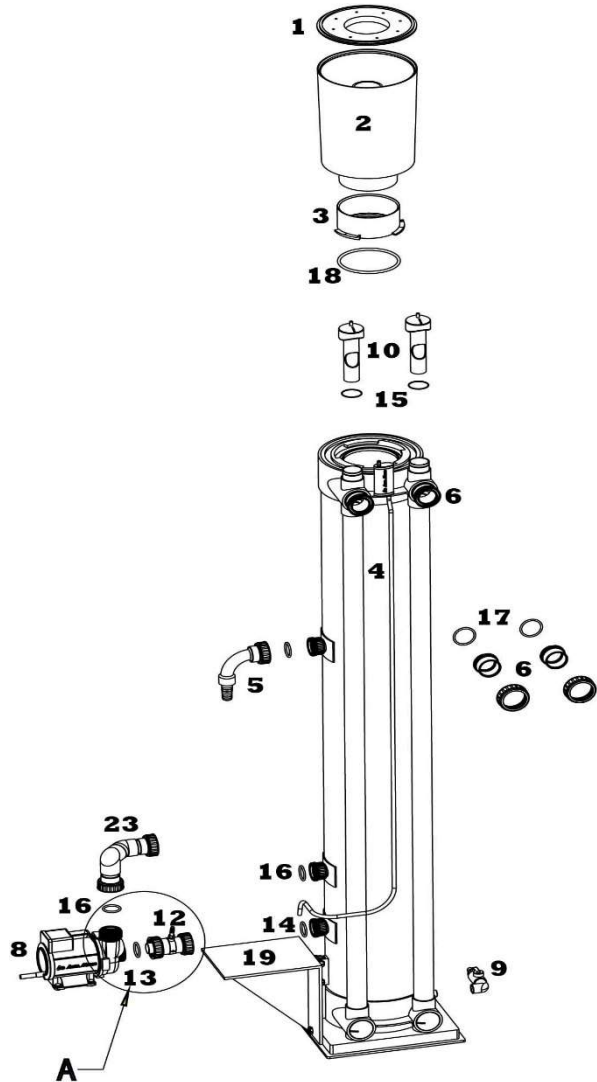
De Afschuimer wordt in 2 Versies geleverd:

Type	Uitloop hoogte	Toale hoogte (onderkant)	Venturi pomp	Stroom verbruik	Capaciteit
Turboflotor 5000 baby ECO	80 cm	107 cm	DC Runner met Power Wheel	38 Watt	tot 2.000 l
Turboflotor single 6.0	155 cm	185 cm	DC Runner met Power Wheel	55 Watt	tot 5.000 l

#### 3. Bediening

Het water is uit de afschuimer wordt gevoed door een afzonderlijke pomp met een stroomsnelheid van 2,000 - 4,000 liter per uur moet hebben. Inlaat en uitlaat zijn zo ingericht dat de luchtbelletjes een zo lange mogelijke verblijftijd in tegenstroom hebben.

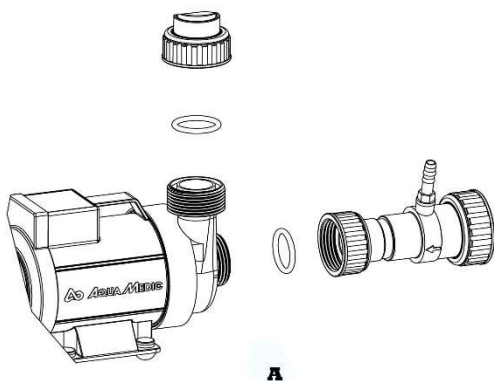
De venturi trekt het water uit de afschuimer en mengt deze met lucht. In het pomphuis hier worden de luchtbelletjes vernietigd door de gepatenteerde Aqua Medic P Wiel in kleine belletjes. De lucht / watermengsel wordt teruggepompt in de afschuimer. Het gereinigde water stroomt uit uit de afschuimer en buitenspiegel via twee transparante buizen bij de afschuimer en terug in het aquarium.



1. Deksel
2. Schuimbeker
3. Bajonetsluiting
4. Reaktorbuis
5. Water toevoer van aquarium (Slangaansluiting 22 x 20 mm)
6. Afloop naar aquarium (2 x DN 40)
7. Rotor constructie met Power Wheel (geen Afb.)
8. Venturipomp
9. Afvoerkanal
10. Instel ventiel voor afvoeraansluiting (2 Stuks)
11. Luchtinlaat voor Injectorspuit (geen Afb.)
12. Injectorspuit
13. O-Ring voor Injectorspuit (pompzijde)
14. O-Ring voor injectorspuit (Afschuimzijde)
15. O-Ringe voor afvoeraansluiting (2 Stuks)
16. O-Ringe voor Drukzijde de Pompen
17. O-Ringe aan afvoeraansluiting (2 Stuks)
18. O-Ring voor Bajonetaansluiting
19. Bevestigingsplaat voor pomp
20. Onder bevestigingschroef voor bevestigingsplaat (geen Afb.)
21. Boven bevestigingschroef voor bevestigingsplaat (geen Afb.)
22. Schroefdraadplaat (geen Afb.)
23. Drukleidingen voor pomp

**Afb. 1: Turboflotor 5000 baby ECO en single 6.0**

Voor beschikbare reserve onderdelen, zie de website [www.aqua-medic.de](http://www.aqua-medic.de).



**Afb. 2: Venturipomp**

#### 4. Inbedrijfstelling

- Controleer of de bijbehorende afdicht ringen goed geplaatst zijn.
- Bevestig de bevestigingsplaat voor de venturipomp op de zijde van afschuimer in schuif de pomp er op en sluit deze aan met behulp van schroeven.
- Tussen de bijde afvoerbuizen bevindt zich een grijze PVC-buis, waardoor de luchtslang voor venturipomp heen gevoerd wordt naar boven.

**De slang mag niet naar beneden hangen** en mag 5 cm uitsteken. Sluit het ondereind van de luchtslang aan op de lucht inlaat van de pomp. Gebruik voor de lucht toevoer uitsluitend een slang met een 4 mm binnendiameter!

- De waterinlaat is gelegen aan de andere zijde van de afvoerleidingen. Schroef er op de slangaansluitingen inbegrepen (22 x 20) met inbegrip van afdichtring.
- Voor de watertoevoer, adviseren wij een pomp met een capaciteit van 2,000 – 4,000 liter/uur, bijvoorbeeld. B. Aqua Medic Eco Runner 3700.
- Denk er aan dat voor het vullen van de afschuimer de afsluitkraan gesloten is! Zorg voor voldoende klaar zeewater om te gebruiken.  
De Type **single 6.0** bevat ongeveer 50 Liter, de Type **5000 baby ECO** bevat ongeveer 25 Liter Water.
- Plaats de rubberen afdichtring voor de bajonet van de reactor buis. Schuif de bajonet in de sleuven en draai deze zo ver als mogelijk naar rechts. plaats vervolgens het schuim beker.

De afvoer van uit de afschuimer moet vrij in het aquarium lopen. In de afvoeraansluiting kan een PVC buis D 40 gelijmd worden. Het is mogelijk om beide processen in een gemeenschappelijke afvoerleiding te laten lopen; Wel dient de diameter niet worden verminderd. Indien de drains gescheiden worden gehouden, is een vermindering D 32 mogelijk.

Het vullen van de afschuimer kann direct van uit het aquarium gebeuren.

- Zorg er voor dat het waterniveau in het aquarium niet te ver wordt verlaagt.
- Vu in tussen tijd steeds water aan.
- Zodra het waterpeil de hoogte van venturi pompen in de afschuimer heeft bereikt, kan er worden gestart.

Na de eerste start-up of een reiniging van de afschuimer het duurt een paar uur, tot er een eerste schuim in het schuim buis van de afschuimer beker komt. Dit komt omdat tussen het plexiglas en het water eerst een vergoeding balans moet komen, die enige tijd in beslag neemt.

Na ongeveer 24 uur wordt er langzaam schuim in de beker geduwd. De hoeveelheid vloeistof en organische stof is afhankelijk van de belasting van het aquarium.

## 5. Onderhoud

- **Schuimbeker:** Afhankelijk van de belasting moet deze eenmaal per dag of eenmaal in de week gereinigd worden.
- **Afschuimbuis:** Deze vereist slechts af en toe een schoonmaak, wij raden een half jaarlijkse schoonmaak aan.
- **Venturipomp(en):** Het onderhoud van de pomp (en) moet worden gedaan op hetzelfde moment als dat van afschuimbuis:

De pomp wordt verwijderd na afwatering en het pomphuis en Air Wheel worden indien dit gewenst is met schoon water - gereinigd met een borstel. De **lucht verstuiver** worden gereinigd en gespoeld met vers water. **Belangrijk:** Het luchtkanaal in de keramische as en de gaten in de Power wiel moet vrij en schoon zijn. Anders, kan de pomp oververhit raken, wat kan leiden tot volledige uitval.

## 6. Storingen

Er kunnen Storingen in het gebruik optreden als:

- De ingezogen lucht verhoudeng met het water niet in goede verhouding zijn.

### Oorzaak:

Mogelijk is de lucht verstuiver of schoepenwielhuis vervuild.

### Maatregel:

Venturipomp demonteren, grondigreiningen reinigen, Luchtverstuiver met dunne stok, staaf of borstel schoonmaken en pomp weer aansluiten.

- De venturipomp start na een stroom uitschakeling niet meer op.



**Oorzaak:**

Mogelijk is de waterdruk te hoog.

**Maatregel:**

Door het afvoeren van het water tot aan de pomp, kan de waterdruk worden verlaagd. Daarna kan de pomp, tenzij grote vervuiling gemakkelijk starten.

**7. Garantie voorwaarden**

AB Aqua Medic GmbH verleent een garantie van 24 maanden vanaf de aankoopdatum tegen alle defecten in materiaal of afwerking van het apparaat. Deze garantie geldt niet voor onderdelen die aan normale sluitage tgv normaal gebruik onderhevig zijn. Garantie wordt alleen verleend door het bewijs van de originele aankoopbon te overleggen. Gedurende deze periode zal het product kosteloos worden gerepareerd door nieuwe of gereviseerde onderdelen set. In het geval dat er problemen optreden met het apparaat tijdens of na de garantieperiode, neem dan contact op met uw dealer. Deze garantie geldt alleen voor de oorspronkelijke koper. Dit geldt alleen voor materiaal-en fabricagefouten die bij normaal gebruik ontstaan. Het is niet van toepassing op schade veroorzaakt door transport of onjuiste behandeling, nalatigheid, onjuiste installatie, wijzigingen of wijzigingen die zijn gemaakt door onbevoegden. **Alle vervolgstappen zullen afgehandeld worden tussen AB Aqua Medic en de dealer. Alle klachten en retour gestuurde apparaten dienen via de dealer aan ons toegestuurd te worden.** AB Aqua Medic GmbH is niet aansprakelijk voor eventuele gevolgschade voortvloeiend uit het gebruik van het apparaat.

**AB Aqua Medic GmbH - Gewerbepark 24 - 49143 Bissendorf/Germany**  
- Technische wijzigingen voorbehouden - 04/2021/v5

## Manual de instrucciones ES

### Separador de proteínas para acuarios de hasta 5.000 litros

Al comprar este separador de proteínas usted ha elegido un producto de alta calidad que ha sido diseñado específicamente por profesionales para su uso en acuarios.

Mediante este aparato, usted será capaz de eliminar eficazmente todo tipo de sustancias orgánicas del agua de su acuario.

#### 1. Suministro

La separación de proteínas es un proceso mediante el cual diversos contaminantes orgánicos presentes en el agua del acuario, normalmente, compuestos proteicos formados por las secreciones de los animales, se adhieren a pequeñas burbujas de aire formando una película molecular. Estas burbujas de aire se impulsan contra el agua entrante al tubo de reacción, de forma tal que su tiempo de permanencia sea prolongado. Enriquecidas con las sustancias orgánicas, suben y forman una espuma espesa que se deshidrata en el tubo de reacción depositándose en la cazoleta recolectora.

Mientras que con este método se eliminan los contaminantes orgánicos del agua, los procesos bacterianos sólo transforman estas sustancias, pero no las eliminan.

#### 2. Descripción del producto

El **Turboflotor** consta de:

- Un tubo de reacción, de 200 mm de diámetro, con una conexión de bayoneta
- Una cazoleta cónica recolectora
- Una bomba de venturi, con Aqua Medic Power Wheel
- Dos tubos de salida grandes (40 mm))
- Una entrada con una conexión de (22 x 20 mm)
- Una válvula de bola en la parte inferior del separador con una conexión de (28 x 25 mm)
- Un tubo de aire para la bomba de venturi (8 mm)

El separador de proteínas está disponible en dos versiones:

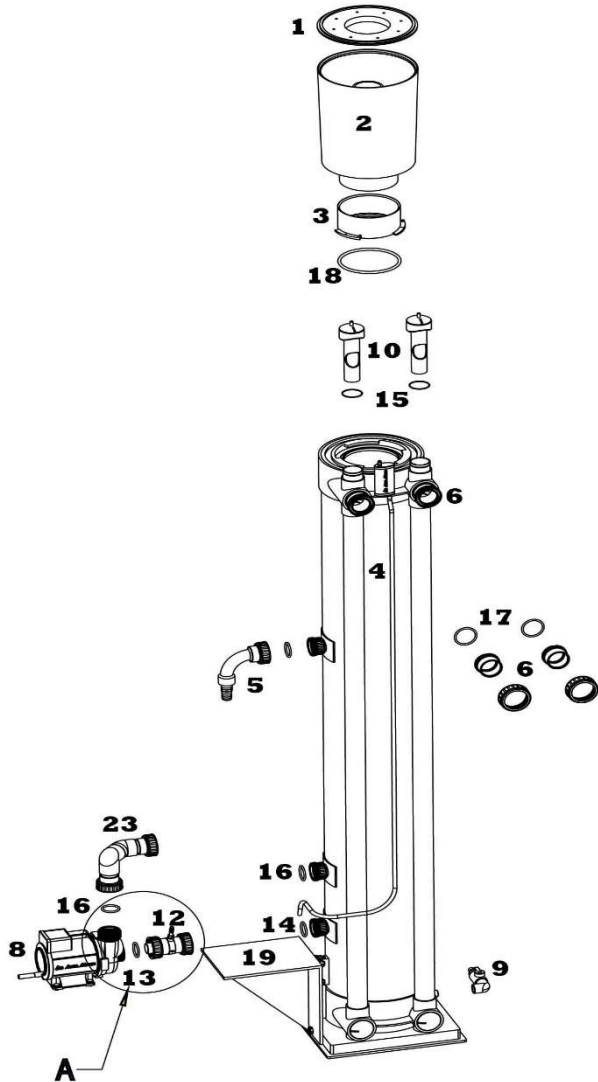
Tipo	Altura de la salida	Altura total	Bomba de venturi	Consumo	Capacidad
Turboflotor 5000 baby ECO	80 cm	107 cm	DC Runner Power Wheel	38 W	hasta 2.000 l
Turboflotor single 6.0	155 cm	185 cm	DC Runner Power Wheel	55 W	hasta 5.000 l

#### 3. Principio de funcionamiento

El agua es bombeada al separador mediante una bomba específica que debe poseer una capacidad de entre 2.000 y 4.000 litros por hora. La posición de la entrada y la salida asegura una larga permanencia de las burbujas en contra corriente.

La bomba de venturi saca el agua del separador y la mezcla con el aire. En el interior de la bomba, las burbujas se fragmentan en elementos muy pequeños mediante la Aqua Medic **Power Wheel**. La mezcla de aire y agua es bombeada de vuelta al separador.

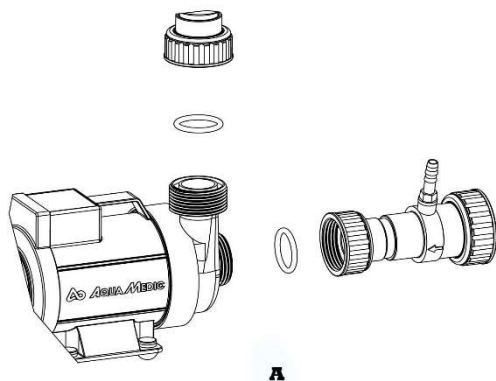
El agua limpia sale desde la parte inferior del separador y es bombeada a través de dos tubos transparentes situados fuera del separador hacia el acuario.



1. Tapa
2. Vaso recolector
3. Cierre bayoneta
4. Tubo de reacción
5. Conexión entrada de agua en el acuario (20 x 22 mm, 3/4")
6. Salida de agua (2 x 40 mm)
7. Rotor con Power wheel (no dibujado)
8. Bomba venturi
9. Deshagüe
10. Conexión para desahagüe
11. Inyección de aire con inyector (no dibujado)
12. Inyector
13. O-ring para inyector (lado de la bomba)
14. O-ring para inyector (lado del skimmer)
15. O-ring para desahagüe (2 x)
16. O-ring para el lado de la presión de la bomba
17. O-ring a desahagüe (2 x)
18. O-ring para cierre bayoneta
19. Placa de la tenencia para la bomba
20. Baje los tornillos de la cerradura para la placa de la tenencia (no dibujado)
21. Tornillos superiores de la cerradura para la placa de la tenencia (no dibujado)
22. Placa roscada (no dibujado)
23. Guarnición de la presión para la bomba

**Fig. 1: Turboflotor 5000 baby ECO y single 6.0**

Repuestos disponibles: Por favor diríjase a [www.aqua-medic.de](http://www.aqua-medic.de).



**Fig. 2: Bomba Venturi**

#### 4. Instalación

- Compruebe que los anillos selladores de la unión estén insertados.
- Desplace la placa de sujeción de la bomba de venturi hacia un lado del separador de proteínas. Empuje la bomba a la placa de sujeción y conecte la bomba con la unión.
- El tubo gris de PVC que está entre los dos tubos de salida sirve para que el tubo de aire de PVC se comunice con la parte superior para llevar aire a la bomba de venturi. **Este tubo no debe** quedar colgando. Sólo debe sobresalir 5 cm. Conecte el extremo inferior del tubo a la toma de aire de la bomba. Para el suministro de aire utilice un tubo con un diámetro máximo de 4 mm.

- La entrada de agua está localizada en el lado opuesto de los tubos de salida. Atornille allí la pieza de conexión adjunta (22 x 20 mm) junto con el anillo sellante.
- Para la impulsión del agua, recomendamos una bomba con capacidad de entre 2000 y 4000 litros por hora, p.j bomba Eco Runner 3700.
- La válvula de bola de la parte inferior debe cerrarse antes de comenzar a llenar el separador. Asegúrese de disponer de la cantidad suficiente de agua salada. Los modelos **single 6.0** usan unos 50 litros, mientras que el **5000 baby ECO** necesita 25 litros de agua.
- Coloque el anillo sellante de goma de la conexión de bayoneta del tubo de reacción. Empuje la conexión de bayoneta en los huecos y gírela hacia la derecha y abajo. A continuación, coloque la cazoleta recolectora.

El desagüe del separador debe ir libremente hacia el acuario. Se puede pegar un tubo (40 mm día) de PVC en los elementos de desagüe. Es posible dejar que ambos desagües confluyan en un solo tubo de desagüe, pero su diámetro no debe reducirse. Si se deja que los desagües vayan por separado, es posible una reducción en 32 mm.

Mediante una bomba, el llenado del separador se puede hacer directamente desde el acuario.

- Procure que el nivel de agua del acuario no descienda demasiado.
- Si es necesario, añada agua salada. Tan pronto como el nivel de agua del separador alcance la altura de las bombas de venturi, las bombas deben ponerse en marcha.

Tras la primera puesta en marcha o después de limpiar el separador, hacen falta varias horas para que se empiece a formar la espuma en la cazoleta. Transcurridas unas 24 horas, la espuma debe ir depositándose lentamente en la cazoleta recolectora. La cantidad de líquido y sustancias orgánicas depende de la contaminación del acuario.

## 5. Mantenimiento

- **Cazoleta:** dependiendo de la carga orgánica, la cazoleta debe limpiarse diaria o semanalmente.
- **Tubo de reacción:** sólo debe limpiarse ocasionalmente, cada 6 o 12 meses.
- **Bomba(s) de venturi:** su mantenimiento debe hacerse con la misma frecuencia que el tubo de reacción. Saque el agua y desmonte la bomba. Lave la bomba y la rueda de aguja con agua limpia. Lo mismo debe hacerse con el inyector de aire.

Extraiga el agua y desmonte la bomba. Limpie el cuerpo de la bomba y la turbina con agua limpia. Lo mismo debería hacerse con la **boquilla de la inyección de aire. Importante:** El conducto de aire en el eje cerámico y los taladros en el plato impulsor han de quedar limpios. De otra manera la bomba se podría recalentar, lo que podría provocar una avería irreparable.

## 6. Problemas

- La relación entre el aire aspirado y la cantidad de agua no es la correcta. La causa más probable es que el inyector de aire esté obstruido o que la rueda de aguja esté sucia. Para solucionarlo, desmonte la bomba de venturi, límpiela, limpie el inyector de aire con un cepillo fino y vuelva a conectar la bomba.
- La bomba de venturi no vuelva a arrancar tras una desconexión de la alimentación. Probablemente, la presión de agua es demasiado elevada. Deje que el agua salga hasta la altura de la bomba para disminuir la presión. Seguidamente, puede volver a conectarla.

## 7. Condiciones de garantía

AB Aqua Medic GmbH concede al usuario que lo use por primera vez una garantía de 24 meses a partir de la fecha de compra para todos los defectos de material y fabricación del aparato. Por otra parte, el consumidor tiene derechos legales; estos no están limitados por esta garantía. Esta garantía no cubre las piezas consumibles, debido al desgaste normal, por ejemplo: rotores o ruedas motrices, etc. Se requiere la factura o recibo original como prueba de compra. Durante el período de garantía, repararemos el producto de forma gratuita mediante la instalación de piezas nuevas o renovadas. Esta garantía solo cubre los defectos de material y de procesamiento que se producen cuando se utilizan según lo previsto. No se aplica a los daños causados por transporte, manipulación inadecuada, instalación incorrecta, negligencia, interferencia o reparaciones realizadas por personas no autorizadas. **En caso de fallo de la unidad durante o después del período de garantía, por favor póngase en contacto con su distribuidor. Todos los pasos siguientes se resuelven entre el distribuidor y AB Aqua Medic. Todas las reclamaciones y devoluciones que no se nos envíen a través de distribuidores especializados no podrán ser procesadas.** AB Aqua Medic no se hace responsable de los daños resultantes del uso de cualquiera de nuestros productos.

### Schiumatoio di proteine per acquari fino a 5000 litri

Con l'acquisto di questo modello avete scelto un prodotto di altissima qualità. È stato specificatamente progettato per scopi acquaristici ed è stato testato da professionisti.

Questa unità rimuoverà efficacemente le sostanze organiche dall'acqua del vostro acquario.

#### 1. Principi

Durante il processo di schiumazione delle proteine, i rifiuti organici nell'acqua dell'acquario, p.e. i composti proteici formati dalle deiezioni degli animali, aderiscono alle piccole bolle d'aria come un sottile strato formato da un'unica molecola. Queste bolle d'aria vengono immerse nel tubo del reattore in modo che subiscano un lungo contatto. Arricchite con le sostanze organiche, vanno verso la superficie e formano una schiuma compatta, che viene disidratata e spinta nella vaschetta di raccolta.

Usando questo metodo rimuoverete i rifiuti organici dall'acqua dell'acquario, dal momento che durante i processi batterici questi vengono semplicemente trasformati e non rimossi.

#### 2. Descrizione del prodotto

Lo **Turboflotor** è composto da:

- tubo del reattore, diametro 200 mm (8 inch) e portalampada a baionetta
- vaschetta conica di raccolta
- pompa venturi con Aqua Medic Power Wheel
- due grandi porte di uscita (40 mm)
- entrata con la connessione dell'estremità del tubo (22 x 20 mm)
- valvola di scarico a sfera alla base dello schiumatoio con la connessione dell'estremità del tubo (28 x 25 mm)
- tubo dell'aria per la pompa venturi

Lo schiumatoio è disponibile in 2 versioni:

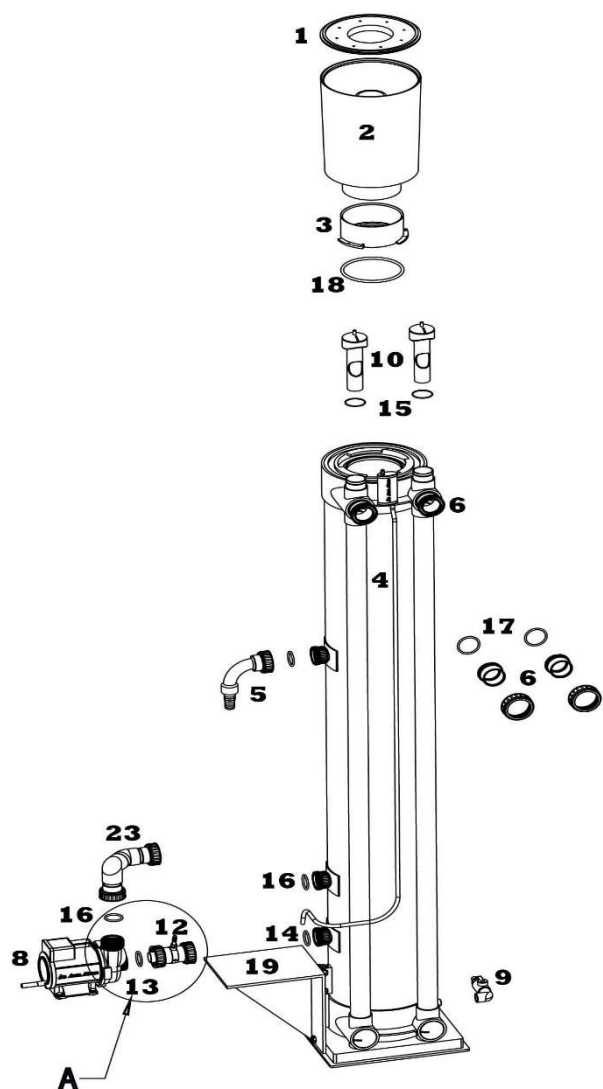
Modello	Altezza dell'uscita	Altezza totale	Pompa Venturi	Consumo di corrente	Portata
Turboflotor 5000 baby ECO	80 cm	107 cm	DC Runner con Power Wheel	38 watts	Fino a 2.000 l
Turboflotor single 6.0	155 cm	185 cm	DC Runner con Power Wheel	55 watts	Fino a 5.000 l

#### 3. Principi di funzionamento

L'acqua dell'acquario viene pompata nello schiumatoio mediante una pompa separata (non inclusa) che dovrebbe avere una portata di circa 2.000 – 4.000 litri/ora. Le rispettive posizioni delle porte di entrata e di uscita assicurano il massimo tempo di contatto delle bolle d'aria con il contatore di flusso.

La pompa venturi aspira l'acqua dallo schiumatoio e la miscela con l'aria. All'interno della pompa le bolle vengono rotte in piccolissime bollicine attraverso la girante a spazzola di Aqua Medic. La miscela di aria/acqua viene ripompata nello schiumatoio.

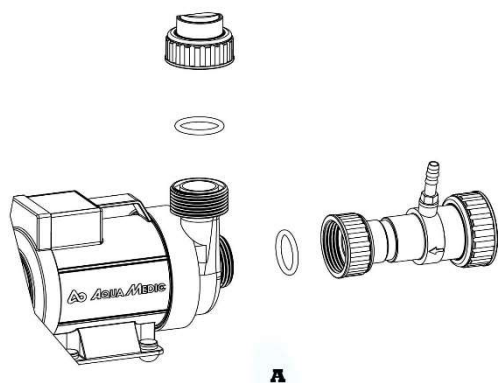
L'acqua trattata esce dal fondo dello schiumatoio e viene pompata, attraverso due condotti trasparenti posti fuori dallo schiumatoio, di nuovo nell'acquario.



1. Coperchio
2. Vaschetta raccogli schiuma
3. Chiusura a baionetta
4. Condotto di reazione
5. Entrata dell'acqua dall'acquario (20 x 22 mm, ¾" collegamento del tubo)
6. Uscita verso l'acquario (2 x 40 mm)
7. Girante a spazzola (no foto)
8. Pompa Venturi
9. Scarico inferiore
10. Valvola di regolazione del flusso (2 pezzi)
11. Raccordo per l'iniezione dell'aria (no foto)
12. Ugello dell'iniettore
13. O-ring per l'ugello dell'iniettore (parte della pompa)
14. O-ring per l'ugello dell'iniettore (parte dello schiumatoio)
15. O-rings per i raccordi di uscita (2 pezzi)
16. O-rings per il lato della pressione
17. O-rings per la valvola di regolazione del flusso
18. O-ring per il blocco a baionetta
19. Piastra di sostegno per la pompa
20. Viti per il fissaggio inferiore della piastra di supporto (no foto)
21. Viti per il fissaggio superiore della piastra di supporto plata (no foto)
22. Piastra filettata (no foto)
23. Raccordi della pressione per la pompa

**Fig. 1: Turboflotor 5000 baby ECO e single 6.0**

Pezzi di ricambio disponibili: per favore consultare [www.aqua-medic.de](http://www.aqua-medic.de).



**Fig. 2: Pompa venturi**

#### 4. Installazione

- Controllare che le guarnizioni dei raccordi siano nella corretta posizione.
- Introdurre la piastra di supporto per la pompa venturi in un lato dello schiumatoio. Premere la pompa contro la piastra e collegare la pompa ai suoi raccordi.
- Il tubo dell'aria in PVC dovrebbe essere inserito sulla parte superiore del tubo grigio in PVC, che è posizionato tra i due tubi di uscita, per rifornire di aria la pompa venturi. **Questo tubo dell'aria non deve penzolare verso il basso.** Dovrebbe stare fuori appena 5 cm nella parte superiore.

- Collegare la parte inferiore del tubo dell'aria all'aspirazione della pompa.
- L'entrata dell'acqua è situata sul lato opposto dei tubi di uscita. Attaccare il raccordo e l'estremità del tubo (22 x 20 mm).
- Si raccomanda una pompa con una portata da 2.000 a 4.000 litri/ora (500 – 1000 gph), per il rifornimento dell'acqua.
- La valvola a sfera sul fondo deve essere chiusa prima di riempire lo schiumatoio! Assicurarsi che ci sia a disposizione una quantità di acqua marina sufficiente. Il **single 6.0** richiedono circa 50 litri di acqua, il modello **5000 baby ECO** circa 25 litri.
- Collegare la guarnizione dell'attacco a baionetta del condotto di reazione. Spingere l'attacco a baionetta nella sua sede e girarlo per bloccarlo. Collegare, quindi, la vaschetta raccogli schiuma.

L'acqua di scarico proveniente dallo schiumatoio deve fluire liberamente nell'acquario. Un tubo in PVC (40 mm di diametro) attaccato nelle porte dello scarico. E' possibile collegare entrambi gli scarichi a un unico tubo ma il diametro di quest'ultimo non deve essere ridotto. Se gli scarichi vengono lasciati separati, è possibile ridurre il tubo a un diametro di 32 mm.

Lo schiumatoio può ora essere riempito attraverso il pompaggio diretto dall'acquario.

- Assicurarsi che il livello dell'acqua dell'acquario non si abbassi troppo.
- Non appena il livello dell'acqua dello schiumatoio raggiunge l'altezza delle pompe venturi, queste dovrebbero iniziare a funzionare. Rabboccare con acqua marina all'occorrenza.

Dopo il primo utilizzo o dopo la pulizia dello schiumatoio, ci vuole un po' di tempo prima che la prima schiuma inizi a formarsi nel condotto di reazione della vaschetta di raccolta. Questo perché il materiale acrilico pulito inizialmente reagisce con l'acqua fino a che gli acidi grassi non la sostituiscano naturalmente.

Dopo circa 24 ore, la schiuma dovrebbe essere spinta lentamente e uniformemente all'interno della vaschetta di raccolta. La quantità di liquido e di sostanze organiche dipende dal grado di sporco dell'acquario.

## 5. Manutenzione

- **Vaschetta di raccolta:** A seconda del carico organico, la vaschetta andrebbe pulita con una frequenza da giornaliera a settimanale.
- **Condotto di reazione:** Necessita solo di una pulizia occasionale. Si raccomanda con una cadenza da 6 a 12 mesi.
- **Pompa/e venturi:** La manutenzione della pompa/e dovrebbe essere effettuata nella stessa tempistica del condotto di reazione:

Svuotare e smontare la pompa. Sciacquare l'esterno della pompa e la girante. Lo stesso dovrebbe essere fatto con il beccuccio di iniezione. **Importante:** Il condotto dell'alberino ed il pozzetto della girante devono essere puliti. Altrimenti, la pompa potrebbe surriscaldarsi e rompersi definitivamente.

## 6. Malfunzionamento

Può verificarsi malfunzionamento se:

- Il rapporto tra l'aria fornita e il volume dell'acqua non è corretto.

### Causa:

Il beccuccio di iniezione e' bloccato oppure la camera della pompa contenente la girante e' sporca.

### Azione:

Smontare la pompa venturi, pulirla bene, pulire con attenzione l'ugello di iniezione dell'aria con uno spazzolino sottile o un attrezzo con la punta arrotondata e rimontare nuovamente la pompa.

- La pompa venturi non riparte dopo un'interruzione della corrente.

### Causa:

La pressione dell'acqua è troppo forte.

## Azione:

Far uscire l'acqua fino all'altezza della pompa per abbassare la pressione dell'acqua. Riaccendere la pompa.

## 7. Condizioni di garanzia

Nel caso di difetti nei materiali o di fabbricazione, rilevati entro 24 mesi dalla data dell'acquisto, AB Aqua Medic GmbH provvederà a riparare o, a propria scelta, sostituire gratuitamente la parte difettosa – sempre che il prodotto sia stato installato correttamente, utilizzato per gli scopi indicati dalla casa costruttrice, utilizzato secondo il manuale di istruzioni. I termini della garanzia non si applicano per tutti i materiali di consumo. E' richiesta la prova di acquisto, presentando la fattura di acquisto originale o lo scontrino fiscale indicante il nome del rivenditore, il numero del modello e la data di acquisto oppure, se è il caso, il cartoncino della garanzia. Questa garanzia decade se il numero del modello o di produzione è alterato, cancellato o rimosso, se persone o enti non autorizzati hanno eseguito riparazioni, modifiche o alterazioni del prodotto, o se il danno è stato causato accidentalmente, da un uso scorretto o per negligenza. **Se il suo prodotto AB Aqua Medic GmbH non sembra funzionare correttamente o appare difettoso si prega di contattare dapprima il suo rivenditore. Tutti gli ulteriori passaggi sono chiariti tra il rivenditore e AB Aqua Medic.** Tutti i reclami e resi che non ci vengono inviati tramite rivenditori specializzati non possono essere elaborati.

**AB Aqua Medic GmbH - Gewerbepark 24 - 49143 Bissendorf/Germania**  
- Modifiche tecniche riservate – 04/2021/v5



## Инструкция по эксплуатации RUS

### Флотатор для аквариумов объёмом до 5.000 литров

Купив этот флотатор, Вы выбрали качественный продукт. Он разработан специально для применения в аквариумистике и проверен специалистами. При правильном применении Вы сможете эффективно удалять из морской воды органические соединения.

**Пожалуйста, внимательно прочитайте эту инструкцию по эксплуатации. Это поможет правильно применять флотатор и избежать рекламаций.**

### 1. Принцип работы

При флотации загрязняющие воду органические соединения (например, выделения населяющих аквариум животных) откладываются как мономолекулярная плёнка на поверхности тонких пузырьков. Эти пузырьки вдуваются во флотатор против течения, что дает возможность им находиться там дольше. Насыщенные органическими соединениями, пузырьки поднимаются вверх и превращаются в плотную пену, которая подсыхает в реакторной трубе и собирается в коробке для пены. Таким образом из аквариумной воды удаляются биологические загрязнения, в то время как при использовании бактерий вещества лишь превращаются в другие, но не удаляются из круговорота аквариума.

### 2. Комплект поставки

**Turboflotor** состоит из:

- Реакторная труба диаметром 200 мм и закручивающейся крышкой
- коническая коробка для пены
- диспрегаторный насос с фирменной крыльчаткой Aqua Medic Power Wheel
- два внешних стока (D 40)
- подключение шланга 22 x 20
- кран для стока на дне флотатора с подключение шланга 28 x 25
- воздушный шланг 8 мм к диспрегаторному насосу

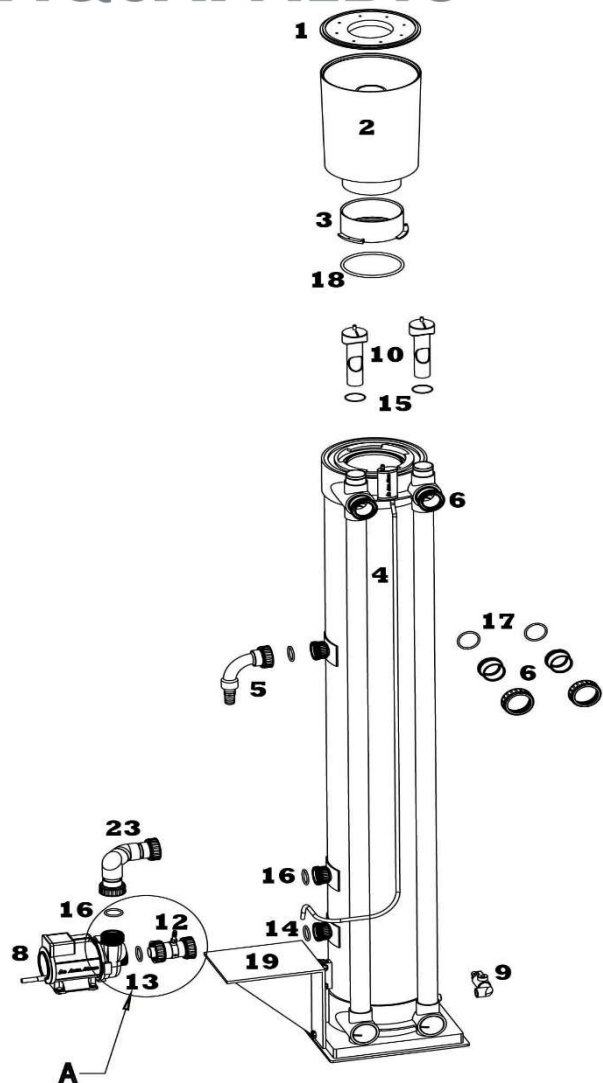
Флотатор поставляется в двух версиях:

Тип	Высота стока	Общая высота (нижняя кромка)	Диспрегаторная помпа	Потребляемая мощность	Объем аквариума
Turboflotor 5000 baby ECO	80 см	107 см	DC Runner с Power Wheel	38 Ватт	до 2.000 л
Turboflotor single 6.0	155 см	185 см	DC Runner с Power Wheel	55 Ватт	До 5.000 л

### 3. Принцип работы

Вода подается во флотатор при помощи отдельного насоса, который должен иметь мощность от 2.000 до 4.000 литров в час. Подача и сток воды во флотаторе спроектированы таким образом, чтобы время нахождения пузырьков в противотоке было максимальным.

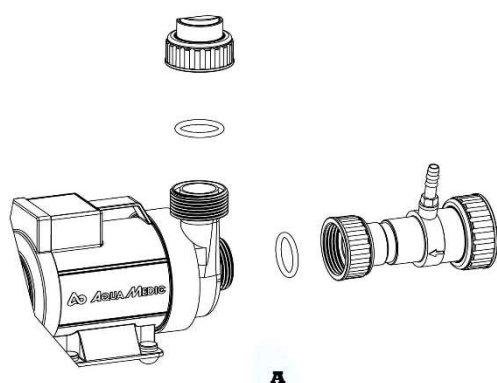
Диспрегаторная помпа засасывает воду из флотатора и перемешивает её с воздухом. В вихревой камере насоса воздух разбивается на мелкие пузырьки патентованной крыльчаткой Aqua Medic **Power Wheel** в мельчайшие пузырьки. Смесь из воды и воздуха закачивается назад во флотатор. Очищенная вода вытекает из внизу и по двум прозрачным трубам подается вверх вдоль флотатора в аквариум.



1. Крышка
2. Коробка для пены
3. Байонетный замок
4. Реакторная труба
5. Подача воды из аквариума (подключение шланга 22 x 20 мм)
6. Сток в аквариум (2 x DN 40)
7. Модуль подшипника с крыльчаткой Power Wheel (без рисунка)
8. Диспрегаторный насос
9. Сток воды
10. Регулировочный вентиль со стоками (2 шт)
11. Подача воздуха для инжекторной дюзы (без рисунка)
12. Инжекторная дюза
13. Прокладка для инжекторной дюзы (сторона помпы)
14. Прокладка для инжекторной дюзы (сторона флотатора)
15. Уплотнительное кольцо для стока (2 шт)
16. Уплотнительное кольцо на напорной стороне помпы
17. Уплотнительное кольцо для тока (2 шт)
18. Уплотнительное кольцо для байонетного соединения
19. Площадка для установки помпы
20. Нижние фиксирующие болты для площадки (без рисунка)
21. Верхние фиксирующие болты для площадки (без рисунка)
22. Резьбовая пластина (без рисунка)
23. Напорное соединения для помпы

**Рис. 1: Turboflotor 5000 baby ECO и single 6.0**

Доступные запасные части: см. [www.aqua-medic.de](http://www.aqua-medic.de).



**Рис. 2: Диспрегаторная помпа**

#### 4. Запуск флотатора

- Проверьте, на всех ли резьбовых соединениях установлены необходимые уплотнительные соединения.
- Вставьте площадку для диспрегаторного насоса сбоку во флотатор, вставьте насос и закройте его при помощи винтовых соединений.
- Между двумя сточными трубами находится серая PVC-труба, через которую вверх через воздушный PVC-шланг к диспрегаторному насосу подается воздух.

- **Шланг не должен свисать** и поэтому должен выдаваться наружу не больше, чем на 5 см. Подключите нижний конец шланга к воздушному штуцеру насоса. Всегда применяйте для подачи воздуха шланг с максимальными внутренним диаметром в 4 мм!
- Подача воды находится с обратной стороны от выпускных труб. Прикрутите прилагаемые штуцеры для подключения шлангов (22 x 20) и необходимые уплотнители.
- Для подачи воды мы рекомендуем помпу с прокачивающей способностью от 2.000 до 4.000 л/ч, например, Aqua Medic Eco Runner 3700.
- Перед наполнением флотатора убедитесь, что закрыт выпускной кран! Подготовьте достаточное количество готовой морской воды. Флотатор **single 6.0** вмещает около 50 литров, флотатор **5000 baby ECO** вмещает около 25 литров воды
- Вложите резиновый уплотнитель для байонетного замка реакторной трубы. Вставьте шлицы байонетного замка в нужные пазы и поверните до упора вправо. В завершение наденьте коробку для пены.

Сток из флотатора должен происходить свободно в аквариум. На штуцеры для стока можно наклеить PVC-трубу D 40. Также возможно объединить оба стока в один общий; тем не менее, не следует уменьшать диаметр трубы. Если оба стока не будут объединены, то возможно уменьшить их диаметр до D 32.

Наполнение аквариума может происходить при помощи помпы напрямую из аквариума.

- обратите внимание, что уровень воды в аквариуме не должен сильно понизиться.
- доливайте в промежутках морскую воду.
- когда уровень воды во флотаторе достигнет уровня диспрегаторной помпы, включите её.

После первого включения диспрегаторной помпы или после очистки флотатора пройдёт несколько часов перед тем, как пена появится в коробке. Это связано с тем, что между плексигасом и водой должно произойти выравнивание потенциалов, что требует некоторого времени.

Приблизительно через 24 часа пена должна начать медленно и равномерно поступать в коробку для сбора пены. Её количество зависит от объёма воды и уровня её загрязнения органическими соединениями.

## 5. Обслуживание

- **Коробка для пены:** в зависимости от нагрузки очищать коробку нужно от раза в день до раза в неделю.
- **Реакторная труба:** необходимо чистить время от времени. Мы рекомендуем чистить её от раза в полгода до раза в год.
- **Диспрегаторный насос(ы):** очищать необходимо в то же время, что и реакторную трубу

После спуска воды снимите помпу и вихревую камеру вместе в крыльчаткой Power Wheel и промойте их чистой водой и – при необходимости – очистите щёткой. Также прочистите дюзу для подачи воздуха и промойте её чистой водой. **ВАЖНО:** Воздушный канал в керамической оси и отверстия в пластине крыльчатки должны быть чистыми. В противном случае помпа перегреется, что может привести к серьёзной невосстановимой поломке.

## 6. Неполадки

При работе могут возникнуть неполадки, если:

- Поступающее количество воздуха и поступающее количество воды находятся в неправильном соотношении.

### Причина:

Возможно засорилась воздушная дюза, вихревая камера или крыльчатка Power Wheel.

### Устранение:

Снимите диспрегаторный насос, основательно его очистите. Прочистите палочкой или щеткой воздушную дюзу и соберите всё снова.

- Диспрегаторная помпа не включается после отключения.

## Причина:

Возможно, давление воды слишком высоко.

## Устранение:

Снизить давление воды можно понизив уровень воды до уровня помпы. После этого помпу легко стартует, если только она не сильно засорена.

## 7. Гарантия

AB Aqua Medic GmbH предоставляет 24-месячную гарантию со дня приобретения на все дефекты по материалам и на все производственные дефекты прибора. Подтверждением гарантии служит оригинал чека на покупку. В течение гарантийного срока мы бесплатноотремонтируем изделие, установив новые или обновленные детали. Гарантия распространяется только на дефекты по материалам и производственные дефекты, возникающие при использовании по назначению. Она не действительна при повреждениях во время транспортировки или при ненадлежащем обращении, халатности, неправильном монтаже, а также при вмешательстве и изменениях, произведенных в несанкционированных местах. **В случае проблем с прибором, возникших в период или после гарантийного срока, пожалуйста, обращайтесь к дилеру. Все дальнейшие шаги решаются дилером и фирмой AB Aqua Medic. Все жалобы и возвраты, которые не отправлены нам через специализированных дилеров, не принимаются к рассмотрению.** AB Aqua Medic GmbH не несет ответственности за повторные повреждения, возникающие при использовании прибора.

**AB Aqua Medic GmbH - Gewerbepark 24 - 49143 Bissendorf/Germany**  
- оставляем за собой право на технические изменения конструкции - 04/2021/v5