

Bedienungsanleitung

Powermodul – Sunpower

T5-Aquarienhängeleuchte

Inhaltsverzeichnis

1.1	Einleitung.....	1
1.2	Unser Konzept.....	1
2.1	Bestimmungsgemäßer Gebrauch.....	1
2.2	Lieferumfang und Sicherheitshinweise.....	1
3.1	Elektrischer Anschluss.....	2
3.2	Montage der Leuchte.....	2
3.3	Einsatz bzw. Austausch der Leuchtmittel.....	3
3.4	Aktive Kühlung.....	3
4.1	Die Leuchten und ihr Lieferumfang.....	4
4.2	Die Sunpower.....	4
4.3	Das Powermodul.....	5
5.1	Garantiebedingungen.....	6
5.2	Originalverpackung.....	6

Elke Pritzel Aquarientechnik
Carl-Zeiss-Straße 3
59077 Hamm

Tel.: 02381-3056808
Fax : 02381-3056807

www.atiaquaristik.com
info@atiaquaristik.com

Technische Änderungen und Ausstattungsänderungen vorbehalten.
Alle Angaben und Daten entsprechen dem aktuellen Stand der Technik.
Irrtum und Änderungen vorbehalten.
Stand: 06-2009

1.1 Einleitung

Sehr geehrter Kunde,
mit dem Kauf dieser Leuchte haben Sie sich für ein ATI – Qualitätsprodukt entschieden, vielen Dank für Ihr Vertrauen.

1.2 Unser Konzept

Bei jeder Entwicklung steht am Anfang immer ein Bedarf. Unser Ansatzpunkt ist immer von den Bedürfnissen der zu pflegenden Tiere auszugehen und hierfür optimierte Lösungen zu entwickeln. In der Aquaristik ist dies im Bereich der Beleuchtung eine qualitativ hochwertige Lichtlösung, die in der Lichtzusammensetzung und Intensität auf die Bedürfnisse von Korallen oder Pflanzen zugeschnitten sind. Aber auch die Filtertechnik wie unsere Abschäumer und Kalkreaktoren zeichnen sich durch eine besonders effiziente Arbeitsweise aus.

Deshalb: Bei ATI treffen Sie immer ein durchdachtes Konzept.

2.1 Bestimmungsgemäßer Gebrauch

Unsere Leuchten sind ausschließlich zur Beleuchtung von Aquarien konzipiert. Die Leuchtenkörper sind mit dem vorgegebenen Mindestabstand von 20 cm zur Wasseroberfläche über dem Aquarium fest zu installieren. Die Leuchte darf nicht mit Wasser in Berührung kommen, dieses muss gewährleistet sein.

Desweiteren muss vermieden werden, dass Kinder mit den Geräten in Berührung kommen können. Lassen Sie niemals Kinder unbeaufsichtigt in die Nähe der Aquarienbeleuchtung kommen.

2.2 Lieferumfang und Sicherheitshinweise

Bitte überprüfen Sie nach dem Auspacken Ihrer Leuchte den einwandfreien Zustand und den Lieferumfang. Sollten Sie Beschädigungen oder Unvollständigkeit beim Lieferumfang feststellen, müssen diese unverzüglich Ihrem Fachhandel gemeldet werden, um eventuelle Garantieansprüche geltend zu machen.

Beschädigte Leuchten dürfen keinesfalls in Betrieb genommen werden!



Unsere Leuchten sind mit dem CE-Zeichen ausgestattet. Dieses finden Sie auf dem Typenschild. Hier als Beispiel einer Sunpower 6x80W.



Bitte beachten Sie zu Ihrer Sicherheit folgende Hinweise. Eine Nichtbeachtung dieser Punkte kann gefährlich sein oder sogar gegen bestehende Richtlinien verstoßen!

- Die Leuchte darf niemals ohne Spritzschutzscheibe betrieben werden.
- Die aktive Lüftung muss gewährleistet sein.
- Die Leuchten sind ausschließlich für den Betrieb über Aquarien vorgesehen. Sie dürfen niemals unter Wasser betrieben werden.
- Bei Wartungsarbeiten als auch bei einem Austausch der Leuchtmittel, muss die Leuchte demontiert und vollständig von dem elektrischen Netz getrennt werden.
- Lassen Sie die Leuchtmittel vor einem Austausch ausreichend auskühlen.
- Bei Arbeiten im Aquarium ist aus Sicherheitsgründen zu empfehlen, die Beleuchtung von Netz zu trennen.
- Die Lüfterabdeckungen dürfen niemals mit Gegenständen bedeckt werden.
- Bei auftretenden Fehlern, unternehmen Sie bitte keine eigenen Reparaturversuche. Kontaktieren Sie Ihren Händler oder rufen Sie unsere Service-Hotline 02381-3056808 an.

3.1 Elektrischer Anschluss

Die Leuchten Powermodul und Sunpower sind werkseitig mit zwei Zuleitungen mit Schutzkontaktsteckern ausgestattet. Bitte stellen Sie sicher, dass die Spannungsversorgung an Ihrem Aquarium den Vorschriften entspricht. Ein Erdungskontakt ist zwingend erforderlich. Achten Sie daher bei dem Kauf von Mehrfachsteckdosen oder anderem Anschlussbedarf auf den Schutzkontakt.

3.2 Montage der Leuchte

Für die beiden Aufhängungen bohren Sie im Abstand der Seile zwei Löcher in die Zimmerdecke. Die Abstände der einzelnen Leuchten entnehmen Sie bitte der folgenden Tabelle (alle Angaben in mm).

Leuchte/Wattage	24W	39W	54W	80W
Sunpower	571	871	1171	1471
Powermodul	553	853	1153	1453



TÜV geprüfte Y-Seilaufhängung

Montagemittel wie Dübel, Schrauben, etc. ... gehören bewusst nicht zum Lieferumfang. Diese müssen den örtlichen Deckenbegebenheiten entsprechend ausgewählt werden. Lassen Sie sich bezüglich der zu wählenden Befestigungsmittel in einem Fachhandel beraten.

Nach dem erfolgreichen Befestigen der Seilaufhängung kann die Leuchte mit Hilfe der Y-Aufnahme aufgehängt werden.

3.3 Einsatz bzw. Austausch der Leuchtmittel

Bei dem Einsetzen bzw. Austauschen von Leuchtmitteln ist die Leuchte vorher von dem Stromnetz zu trennen. Es empfiehlt sich, die Leuchte für die Montage und Demontage der Leuchtmittel abzuhängen und den Austausch im liegenden Zustand durchzuführen. Entfernen Sie dazu den Spritzschutz. Hierzu ziehen Sie die Acrylglasscheibe an der dafür vorgesehenen Seite aus der Leuchte. Bestücken Sie nun die Leuchte mit den Leuchtmitteln Ihrer Wahl. Setzen Sie die Leuchtstoffröhren in die Fassung ein und drehen Sie diese um 90° bis sie arretieren. Alle Leuchten der Firma ATI sind mit elektronischen Vorschaltgeräten ausgestattet. Dadurch wird für das Zünden der Leuchtstofflampen kein Starter mehr benötigt.

Die Leuchte darf nur vollständig mit Leuchtmitteln bestückt betrieben werden!

Bei einem Austausch der Leuchtmittel, kontrollieren Sie bitte die Fassungen und Anschlussklemmen auf Schmorstellen, Ablagerungen oder anderen Beschädigungen und lassen diese ggf. austauschen. Überprüfen Sie auch die Leuchtstoffröhren auf Fehler. Beschädigte Leuchtstoffröhren dürfen keinesfalls in Betrieb genommen werden!

3.4 Aktive Kühlung

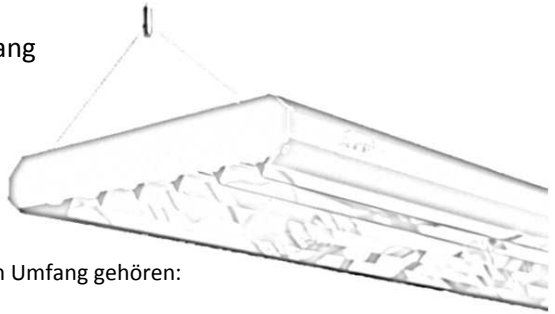
Für die aktive Lüftung muss das beiliegende Netzteil mit der Anschlussbuchse in der Blackbox der Leuchte verbunden werden. Es empfiehlt sich, das Netzteil mit Einschalten der ersten Röhren zu starten. Dadurch wird eine konstante aktive Kühlung gewährleistet.

Die Einstellung der Lüfterspannung ist von der Umgebungstemperatur abhängig. Die Grundeinstellung ist 4,5V. Bei hohen Außentemperaturen ist es sinnvoll auf 6-12V zu erhöhen.

4.1 Die Leuchten und ihr Lieferumfang

4.2 Die Sunpower

(4/6-flammig)



Ihre Sunpower Aquarien Hängeleuchte wird anschlussfertig ausgeliefert. Zu diesem Umfang gehören:

- Leuchtenkörper
- Spritzschuttscheibe
- TÜV geprüfte Y-Stahlseilaufhängung
- Netzteil zum Betrieb der aktiven Lüftung

Besondere Merkmale dieser Leuchte sind unter anderem:

- formschönes Design*
- bestmögliche Reflektionsraten durch High-End Reflektoren
- hohe Lebensdauer durch aktive Kühlung
 - 4-flammig mit einem Lüfter
 - 6-flammig mit 2 Lüftern
- ganzflächiger Spritzschutz zum Schutz von Röhren und Reflektoren
- 2 Zuleitungen für kundenorientierte Schaltmöglichkeiten der Röhren
- hochwertige elektronische Vorschaltgeräte von Markenherstellern

*je nach Produktionslinie aus eloxiertem Aluminium oder Edelstahlmaterial

Alle Leuchten dieser Produktreihe sind mit 2 Zuleitungen ausgestattet. Wobei bei den 4-flammigen Modellen eine 2/2 Teilung über Kreuz und bei den 6-flammigen eine 2/4 Teilung besteht.

4.3 Das Powermodul

(4/6/8/10-flammig)

Ihre Powermodul Aquarien Hängeleuchte wird anschlussfertig ausgeliefert. Zu diesem Umfang gehören:

- Leuchtenkörper
- Spritzschuttscheibe
- TÜV geprüfte Y-Stahlseilaufhängung
- Netzteil zum Betrieb der aktiven Lüftung



Besondere Merkmale dieser Leuchte sind unter anderem:

- zeitloses Design aus eloxiertem Aluminium-Strangguss*
- bestmögliche Reflektionsraten durch High-End Reflektoren
- hohe Lebensdauer durch aktive Kühlung
ein Lüfter pro Röhrenpaar
optimierte Luftführung durch Kanalsystem
- ganzflächiger Spritzschutz zum Schutz von Röhren und Reflektoren
- 2 Zuleitungen für kundenorientierte Schaltmöglichkeiten der Röhren
- hochwertige elektronische Vorschaltgeräte von Markenherstellern
auch als dimmbare Version erhältlich (1-10V)*²

* Durch die optimierte Luftführung dient dieser Leuchtenkörper auch als Kühlkörper.

*² Bei dimmbaren Leuchten liegt zusätzlich zu dieser Bedienungsanleitung, eine kurze Anschlusshilfe bei.

Alle Leuchten dieser Produktreihe sind mit 2 Zuleitungen ausgestattet. Wobei bei den 4-flammigen Modellen eine 2/2 Teilung über Kreuz, bei den 6-flammigen eine 2/4, bei den 8-flammigen eine 2/6 und bei den 10-flammigen eine 2/8 Teilung besteht.

5.1 Garantiebedingungen

Die Firma Elke Pritzel Aquarientechnik (ATI-Aquaristik) gewährt standardmäßig eine Garantie von 24 Monaten.

Beanstandungen müssen vom Käufer unter Vorlage des Kaufvertrages (Kassenbeleg) unverzüglich nach Feststellung angezeigt werden. Alle Ansprüche laufen nach 24 Monaten ab. Weder die Anzeige noch die Mängelbeseitigung durch Austausch oder Nachbesserung bewirken eine Verlängerung.

Von jeglicher Gewährleistung ausgeschlossen sind Mängel, die durch unsachgemäße Behandlung, fehlerhafte Montage, mechanische Beschädigung, unterlassene Wartung, Einsatz falscher Leuchtmittel, unzweckmäßigen Gebrauch und Anschluss an nicht ordnungsgemäße Stromversorgung entstanden sind.

Bei Reparaturen, Veränderungen oder Eingreifen seitens des Käufers oder unbefugter Dritter erlischt jeder Garantieanspruch. Zu Reparaturen sind nur die von ATI-Aquaristik ermächtigten Personen und Servicestellen oder ATI als Hersteller selbst berechtigt.

Bei Beanstandung muss das Gerät in zweckmäßiger Verpackung und ausreichendem Transportschutz an die autorisierte Servicestelle eingeschickt werden. Das Versandrisiko liegt beim Absender.

Bitte setzen Sie sich vor dem Einsenden mit Ihrem Händler oder direkt mit ATI-Aquaristik in Verbindung. Entsprechend Ihrer Schadensbeschreibung erhalten Sie in Abhängigkeit von nachgewiesenem Kaufdatum ggf. vorab einen Kostenvoranschlag.

Unfrei an ATI-Aquaristik geschickte Fracht wird von unserer Seite aus nicht angenommen.

5.2 Originalverpackung

Bitte heben Sie die originale Verpackung mit den Innenpolstern für einen eventuellen späteren Transport, beispielsweise für den Fall einer Reparatur auf.