

# Deltec<sup>®</sup>

## *Skimmer 3000<sup>i</sup>*



**Bedienungsanleitung  
deutsch Seite 2**

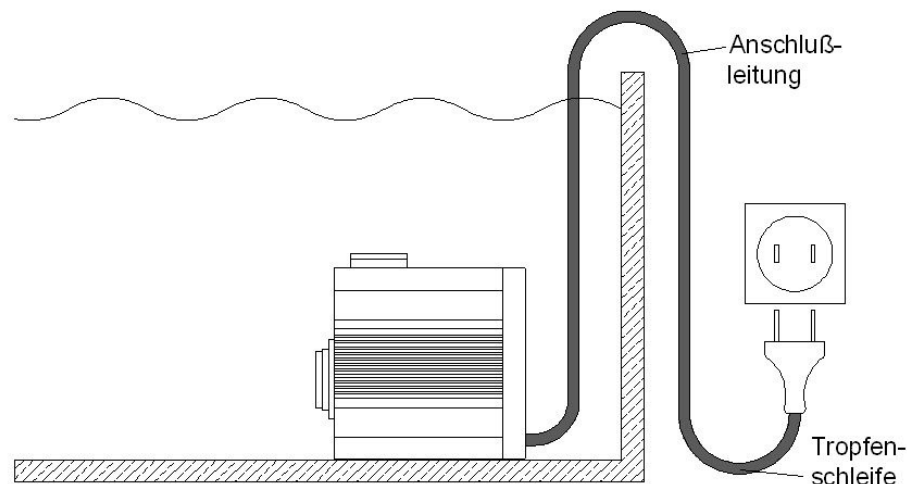
**Operating instruction  
english page 8**

**Instructions d'emploi  
français page 14**

# Wichtige Sicherheitshinweise

Warnung: Zum Schutz vor Verletzungen sollten grundlegende Vorsichtsmaßnahmen und folgende Sicherheitshinweise beachtet werden.

- 1) Sicherheitshinweise Lesen und befolgen
- 2) Gefahr: Zur Vermeidung eines elektrischen Schlages sollten alle Aquarium Geräte mit Vorsicht gehandhabt werden. In keinem der unten aufgeführten Fälle sollte die Reparatur vom Kunden versucht werden. Das Gerät muss zu einem autorisierten Kundendienst gebracht werden.
  - a. Ein Gerät mit beschädigtem Kabel oder Stecker darf nicht in Betrieb genommen werden. Das gleiche gilt, wenn das Gerät nicht richtig funktioniert, fallen gelassen oder anderweitig beschädigt wurde.
  - b. Zur Erhöhung der elektrischen Sicherheit muss das Gerät mit einem FI-Schalter (Fehlerstrom-Schutzschalter) betrieben werden.
  - c. Um ein Nasswerden des Gerätesteckers oder der Steckdose zu vermeiden, sollten der Aquarium Unterschrank und das Becken seitlich von der Wandsteckdose aufgestellt werden. Somit können keine Tropfen auf den Stecker oder die Steckdose fallen. Eine „Tropfenschleife“ sollte in jedem Kabel zwischen Aquarium und Steckdose vorgesehen werden. Die „Tropfenschleife“ ist der Teil des Kabels, der unter der Steckdose durchhängt (Skizze 1). Auf diese Weise tropft das Wasser unter der Steckdose vom Kabel ab und kann nicht mit dieser in Berührung kommen. Wenn der Stecker oder die Steckdose nass wird, NICHT das Kabel herausziehen, sondern die Stromversorgung an der Sicherung bzw. am Leistungsschalter trennen. Dann erst den Stecker herausziehen und prüfen, ob sich Wasser in der Steckdose befindet.



- 3) Kinder müssen beaufsichtigt werden, wenn Sie sich am Aquarium oder in dessen Nähe aufhalten.
- 4) Bei Nichtverwendung, vor dem Montieren/Demontieren von Teilen oder vor dem Reinigen müssen die betroffenen Geräte stets ausgesteckt werden. Nicht am Kabel ziehen. Zum Herausziehen des Kabels immer den Stecker greifen.
- 5) Die Geräte dürfen nur für den vorgesehenen Zweck verwendet werden. Die Verwendung von Zubehör, das vom Hersteller nicht empfohlen oder verkauft wird, kann gefährliche Bedingungen verursachen.
- 6) Das Gerät nicht an einer Stelle installieren oder lagern, wo es der Witterung oder Temperaturen unter null Grad ausgesetzt ist.
- 7) Das Gerät ist mit einem Schukostecker ausgestattet. Dieser Stecker darf auf keine Weise verändert oder umgangen werden.

Wird der Stecker entfernt erlischt jeder Garantieanspruch!  
Diese Anleitung aufbewahren

# Deltec Skimmer Serie

Die Abschäumer der Deltec Skimmer Serie sind ausschließlich für den Betrieb in externen Filterwannen bestimmt.

## Einbau

Der Wasserstand in der Filterwanne (Bild 1) sollte zwischen 160 – 250 mm betragen. Die Voraussetzung für einen einwandfreien und zuverlässigen Betrieb ist ein konstanter Wasserstand in der Filterwanne.

Dadurch, dass die Abschäumerpumpe Wasser aus der Filterwanne mit einem bestimmten Niveau gegen die Wassersäule im Abschäumer pumpen muss, ändern sich die Pumpenwerte wie Luftleistung, Stromaufnahme und Durchflussmenge bei unterschiedlichen Wasserständen.

Um jederzeit einen konstanten Wasserstand in der Filterwanne zu gewährleisten, wird empfohlen, ein Nachfüllsystem wie den Deltec Aquastat 1001 oder ähnliches zu verwenden.

Eine andere Möglichkeit ist der Einbau einer Abschäumerkammer (Bild 2) in die Filterwanne, die einen höheren Wasserstand als die Filterwanne haben muss. Vom Aquairumüberlauf oder der Hauptpumpe kann diese Abschäumerkammer über einen Bypass mit Wasser versorgt werden. Die Höhe der Abschäumerkammer sollte zwischen 160 und 250 mm betragen.

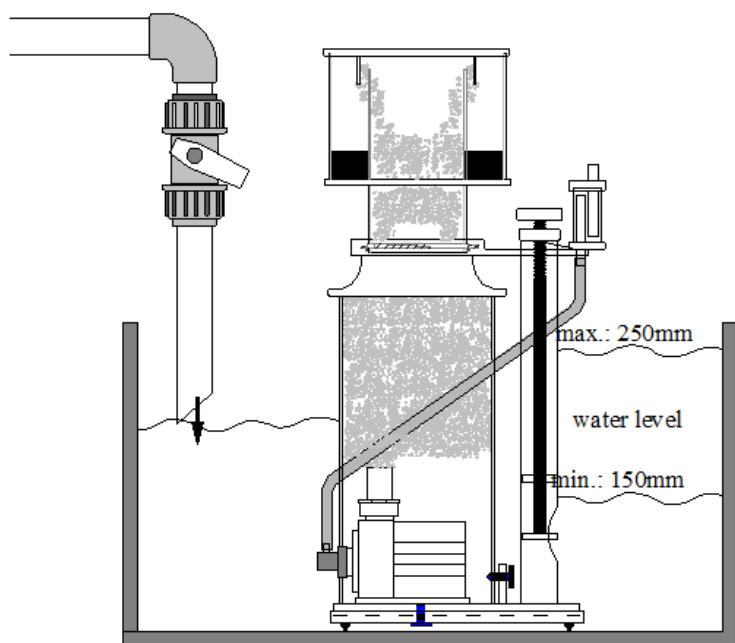


Bild 1 / Picture 1

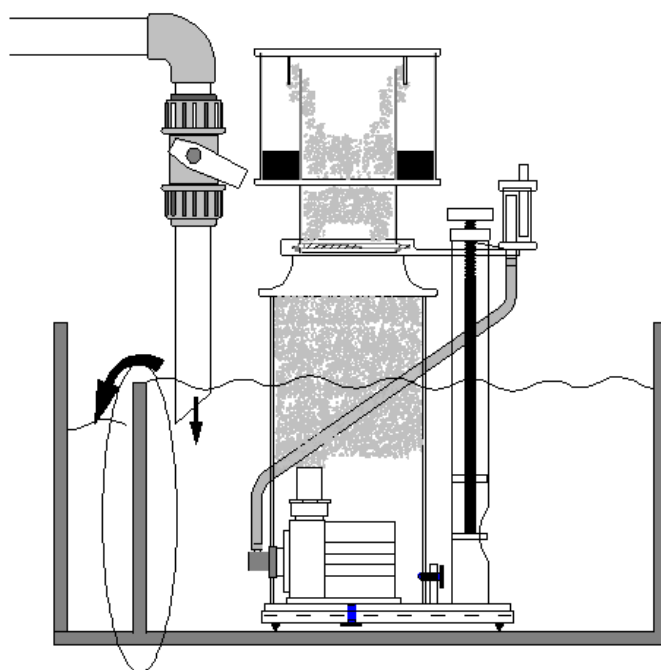
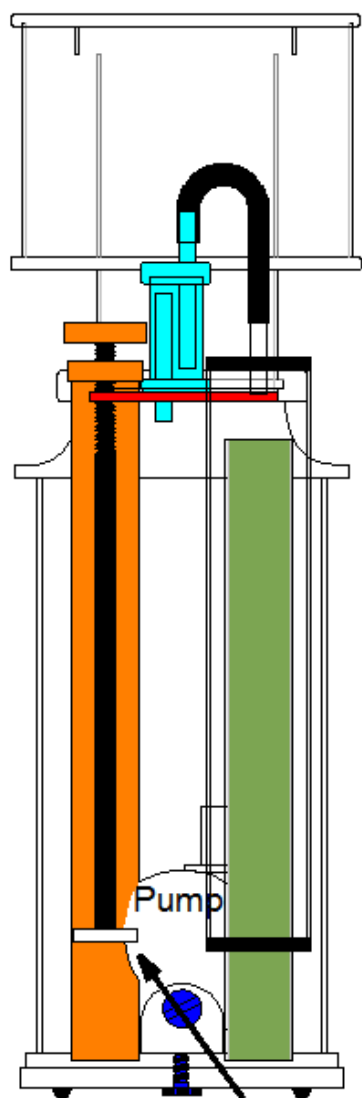


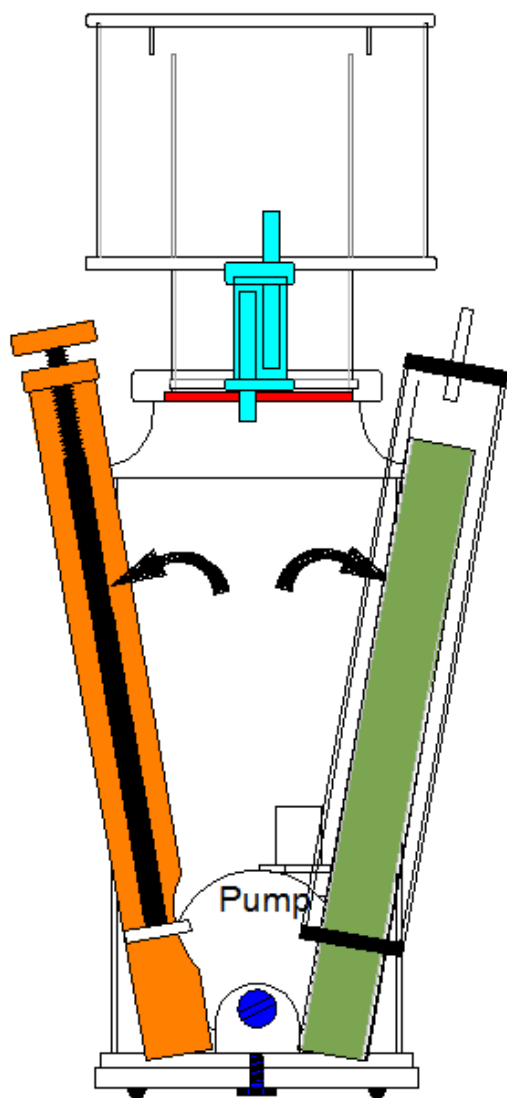
Bild 2 / Picture 2

## Notüberlauf

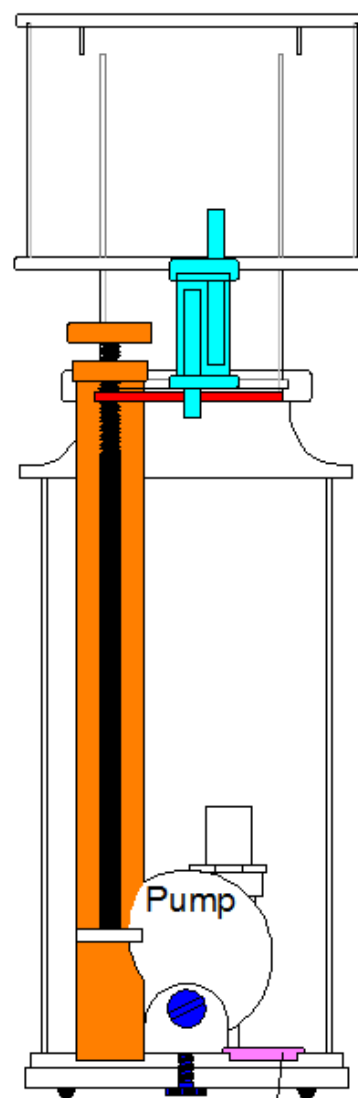
Abschäumer der i und ix Serie verfügen über ein Notüberlauf- und ein Regler Rohr. Diese sind nicht mit dem Boden verklebt. (Bild 3,4 und 5). Es ist darauf zu achten, dass der Ablauf des Reglerrohres nach innen zeigt, da bei zu schnellem herausnehmen das Abschäumers aus der Filterkammer, Wasser über den Rand der Filterkammer gedrückt werden kann. Das Ansaugrohr im Notüberlauf Deckel ist verschiebbar. Dadurch kann ein frühes (Rohr tiefer) oder spätes (Rohr höher) reagieren des Notüberlauf eingestellt werden. Falls der Notüberlauf nicht erwünscht ist, kann das Notüberlaufrohr entfernt und die Öffnung mit dem mitgelieferten Stopfen verschlossen werden, Bild 5.



Ablauf nach innen drehen  
Turn the drain inwards  
Tournez le drain vers l'intérieur  
Girare lo scarico verso l'interno  
Gire el drenaje hacia adentro



Rohre nach außen ziehen  
Pull the pipes outwards  
Tirez les tuyaux vers l'extérieur  
Estrarre i tubi verso l'esterno  
Tire de las tuberías hacia afuera



Stopfen  
plug  
bouchon  
tappo  
tapón

Bild / picture / dessin / disengno / dibujo

3

4

5

# Inbetriebnahme

- Niveauregler (Bild 6) durch Drehen gegen den Uhrzeigersinn ganz öffnen.
- Ansaugrohr im Notüberlauf Deckel so weit es geht hochziehen.
- Wasserzufuhr für die Abschäumerkammer einschalten (falls vorhanden).
- Pumpe einschalten
- Controller auf die kleinste Stufe stellen.
- Niveauregler langsam schließen bis Schaum im unteren Bereich des Schaumtopfrohres sichtbar ist.
- Den Abschäumer min. 48 Stunden einlaufen lassen. Bei einem neuen Aquarium und / oder frischem Salzwasser kann die Einlaufphase bis zu einer Woche betragen.
- Die am Notüberlauf Rohr angegebenen min und max. Werte für den Wasserstand sind in der Einlaufphase nicht zu beachten.
- Nach der Einlaufphase den Controller auf Stufe 8 stellen (für die meisten Aquarien optimal).
- Mit dem Niveauregler das Schaumbild im Steigrohr so eingestellt, dass die feinen Luftblasen leicht über dem Schaumtopfboden anfangen zu größeren Blasen zu zerplatzen (Bild 7).
- Den Wasserstand zwischen min. und max. einstellen.
- Das Absaugrohr über dem Notüberlaufrohr positionieren.
- Wird das Notüberlaufrohr nicht verwendet, den Wasserstand im Bereich Oberkante Rohr, unterkante Bajonett einstellen (Bild 7). Das Absaugrohr kann entfernt werden.
- Die Schaumbildung nach der Inbetriebnahme beobachten und eventuell mit dem Niveauregler korrigieren.
- Für nassen Schaum (helle Flüssigkeit im Schaumtopf) den Niveauregler eindrehen.
- Für trockenen Schaum (dunkle Flüssigkeit im Schaumtopf) den Niveauregler herausdrehen.

Durch drücken des Knopfes "Feedtimer" schaltet sich die Pumpe für 10 Minuten ab und läuft danach selbstständig wieder an.

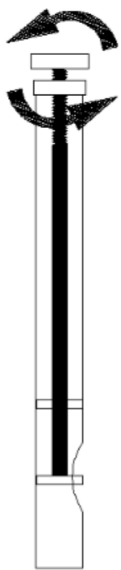


Bild 6  
Niveauregler

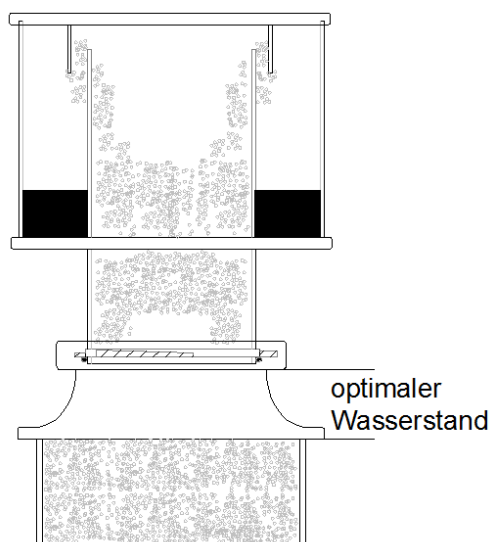


Bild 7  
Schaumtopf mit Übergang

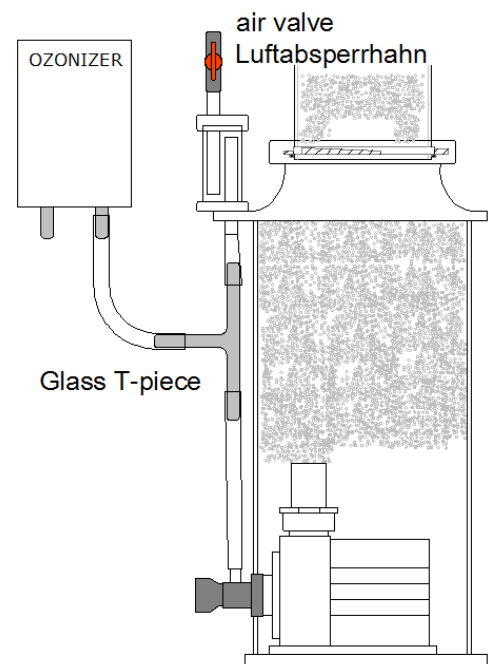


Bild 8  
Ozongerät

## Betrieb mit Ozon

Ozon ist ein extrem aggressives Gas, bei unsachgemäßem Gebrauch kann es zu gesundheitlichen Beeinträchtigungen kommen, deshalb darf Ozon niemals direkt eingeatmet werden.

Zudem kann Ozon, bei zu hoher Dosierung, zu Schäden am Abschäumer führen. Die Ozon Dosierung ist so einzustellen, dass kein freies Ozon am Deckel des Abschäumers wahrzunehmen ist. Die Deltec Abschäumer können mit max. 50 mg/Stunde Ozon pro Pumpe betrieben werden. Dazu wird in den Luftschlauch oberhalb der Abschäumerpumpe ein ozonfestes T-Stück (z.B. Glas) gesetzt (Bild 8). Das freie Ende des T-Stücks wird mit einem ozonfesten Schlauch mit dem Ozongerät verbunden. Zudem muss ggf. (je nach Abschäumer) ein Luftabsperrhahn installiert werden. Dieser muss soweit gedrosselt werden, bis Luft selbstständig durch das Ozongerät angesaugt wird.

Sicherheitshinweise:

- Die maximale Ozonmenge von 50mg/Stunde pro Pumpe darf nicht überschritten werden.
- Durch Staubablagerungen im Ozongerät kann sich der Luftdurchlass verringern. Das kann zu einer Erhöhung des Wasserstandes im Abschäumer führen wodurch dieser im Extremfall überlaufen kann. Um dies zu vermeiden ist das Ozongerät regelmäßig auf Ablagerungen zu kontrollieren und ggf. zu reinigen.
- Niemals freies Ozon einatmen.
- Das Ozongerät darf nicht direkt an den Lufthahn bzw. den Schalldämpfer angeschlossen werden.
- Zur Vermeidung von Wasserschäden muss das Ozongerät so hoch aufgestellt werden, dass beim Abstellen der Abschäumerpumpe kein Wasser in das Gerät eindringen kann

## Frisches Meerwasser

Durch bestimmte Zusätze in vielen Meersalzen erzeugt der Abschäumer extrem feine Luftblasen, die nicht zurückgehalten werden können, gleichzeitig wird sehr wässriger Schaum erzeugt. Durch häufiges Entleeren des Schaumtopfes, können die besagten Inhaltsstoffe im Aquariumwasser reduziert werden. Außerdem kann durch vorübergehendes stärkeres Füttern die extreme Feinblasenbildung vermindert werden.

## Technische Daten

Technische Daten	Maße mm		Aquariengröße Liter		Wasserstand mm		Stromaufnahme Watt	Luft Liter/Std.	Anschlüsse Ø mm Ablauf
	Stellfläche	Höhe	Hoher Besatz	Normaler Besatz	min.	max.			
Skimmer 3000i	370x270	560	2000	3000	160	250	33	1900	40

\*+15 mm um den Schaumtopf zu entfernen

## Fehlersuche

Symptom	Ursache	Maßnahme
Pumpe läuft, jedoch keine oder zu geringe Luftmenge	Luftzuleitung zur Pumpe verstopft	reinigen
	Ozongerät verschmutzt	reinigen
	Luftschlauch abgeknickt	Schlauchführung ändern
	Luftansaugdüse verstopft	reinigen
Starke Luftperlung im Ablaufwasser	Kommt bei bestimmten Seesalzen und bei Zugabe von Wasser-aufbereitungsmitteln vor	Andere Salze verwenden, mehr füttern
	Bei sehr starker Wasser-Belastung nach Neueinrichtung mit lebenden Steinen	Luftmenge stark drosseln
Pumpe läuft nicht an	Wird die Pumpe (nach Inbetriebnahme im Seewasser) trocken gelagert, können die Lager eintrocknen / verkrusten.	Laufereinheit ausbauen und in Leitungswasser durch axiale und radiale Bewegungen lösen
	Laufereinheit falsch montiert	Siehe Ein- Ausbau der Laufereinheit

## Wartung

Bei korrektem Einbau und Einstellung benötigen Deltec Abschäumer denkbar wenig Wartung. Durch Kalkwassermischer und Kalkreaktoren kann es jedoch zu Kalkablagerungen in der Pumpe kommen, die zu Funktionsstörungen führen können.

Es wird empfohlen bei Störungen oder alle 6 Monate den Rotor auf Leichtgängigkeit und die Lufteinzugsdüse auf freien Durchgang hin zu prüfen. Durch eintauchen der Teile in einen handelsüblichen Entkalker lösen sich die Kalkablagerungen. Ein frühzeitiges Verstopfen der Lufteinzugsdüse durch Luftstaub und Salzkristalle kann durch ca. 15-30 minütiges Abstellen der Pumpe 1 mal pro Woche vermieden werden.

**Zu beachten:** Um einen störungsfreien Betrieb zu gewährleisten, ist es wichtig den Niveauregler in regelmäßigen Abständen (min. einmal wöchentlich) auf Verunreinigungen zu kontrollieren und gegebenenfalls zu reinigen. Dazu kann der Niveauregler nach oben herausgezogen werden. Nach Wiedereinsetzen des Niveaureglers ist der Wasserstand im Abschäumer zu kontrollieren und ggf. neu einzustellen. Verunreinigungen und Ablagerungen können zur Erhöhung des Wasserstandes bis hin zum Überlaufen des Abschäumers führen.

## Ersatzteilliste Seite 20

## Demontage des Abschäumers Seite 22

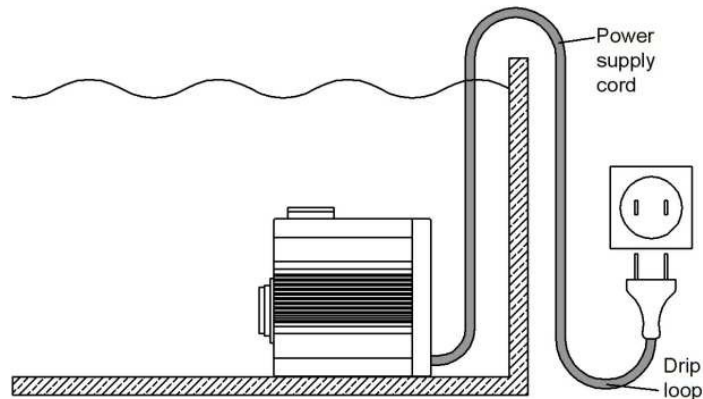
# IMPORTANT SAFETY INSTRUCTIONS

WARNING To guard against injury, basic safety precautions should be observed, including the following.

- 1) READ AND FOLLOW ALL SAFETY INSTRUCTIONS.
- 2) DANGER – To avoid possible electric shock, special care should be taken since water is employed in the use of aquarium equipment. For each of the following situations, do not attempt repairs by yourself; return the appliance to an authorized service facility for service or discard the appliance.
  - a) Do not operate any appliance if it has a damaged cord or plug, or if it is malfunctioning or has been dropped or damaged in any manner.
  - b) For added safety, all electric devices must be connected to a RCD (Residual Current Device).
  - c) To avoid the possibility of the appliance plug or receptacle getting wet, position aquarium stand and tank to one side of a wall-mounted receptacle to prevent water from dripping onto the receptacle or plug.

A "drip-loop", shown in the figure below, should be arranged by the user for each cord connecting an aquarium appliance to a receptacle. The "drip-loop" is that part of the cord below the level of the receptacle, or the connector if an extension cord is used, to prevent water travelling along the cord and coming in contact with the receptacle.

If the plug or socket does get wet, **DON'T** unplug the cord. Disconnect the fuse or circuit breaker that supplies power to the appliance. Then unplug and examine for presence of water in the receptacle



- 3) Close supervision is necessary when any appliance is used by or near children.
- 4) Do not use an appliance for other than intended use. The use of attachments not recommended or sold by the appliance manufacturer may cause an unsafe condition.
- 5) Make sure an appliance mounted on a tank is securely installed before operating it.
- 6) Read and observe all the important notices on the appliance.
- 7) If an extension cord is necessary, a cord with a proper rating should be used. A cord rated for less amperes or watts than the appliance rating may overheat. Care should be taken to arrange the cord so that it will not be tripped over or pulled.
- 8) This appliance has a polarized plug (one blade is wider than the other). As safety feature, this plug will fit in a polarized outlet only one way. If the plug does not fit, contact a qualified electrician. Never use with an extension cord unless plug can be fully inserted. Do not attempt to defeat this safety feature.

*Exception: This instruction may be omitted for an appliance that is not provided with a polarized attachment plug.*

Removing of the plug invalidates the warranty!

SAVE THESE INSTRUCTIONS



# Deltec Skimmer Series

Skimmer of the Deltec Skimmer Series are designed to operate only in external filter sumps.

## Installation

For best performance the water level in the filter sump (picture 1) should be between 160 and 250 mm. A prerequisite for continuous efficient performance is a constant water level in which the skimmer operates. Ideally, a water level top up system should be used such as the Deltec Aquastat 1001 or better still a separate skimmer compartment in the sump (picture 2) with a height between 160 and 250mm. The water level in the skimmer compartment should be higher than in the rest of the sump, but within the levels recommended for the skimmer model.

This compartment can be supplied with water from a bypass of the aquarium overflow.

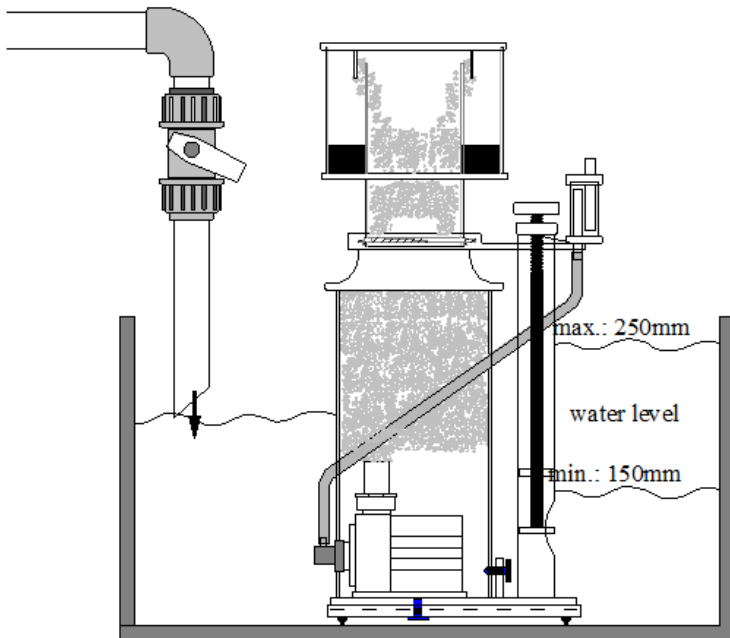


Bild 1 / Picture 1

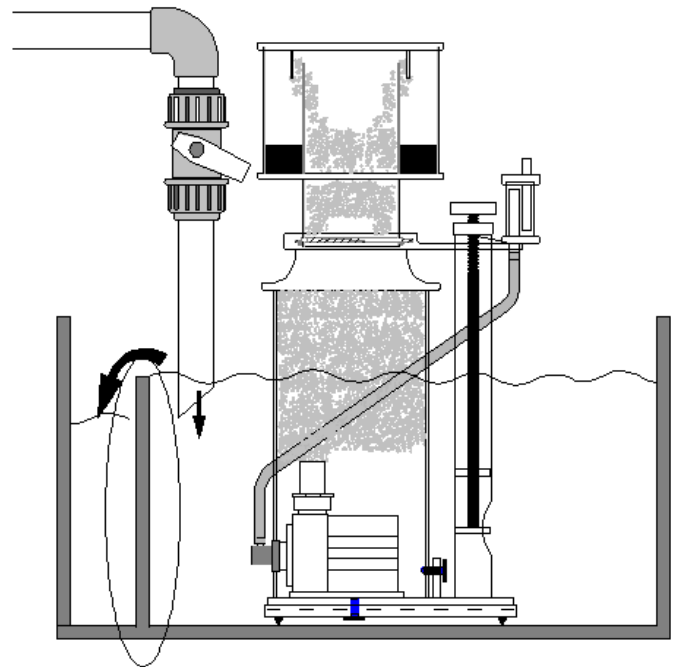
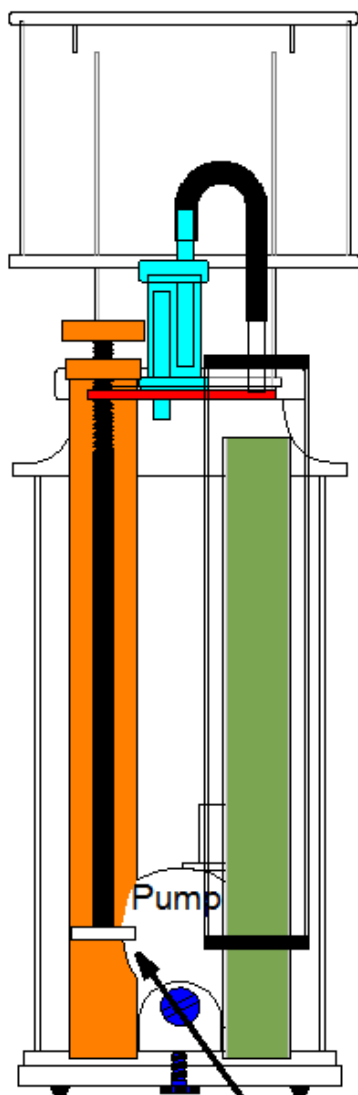


Bild 2 / Picture 2

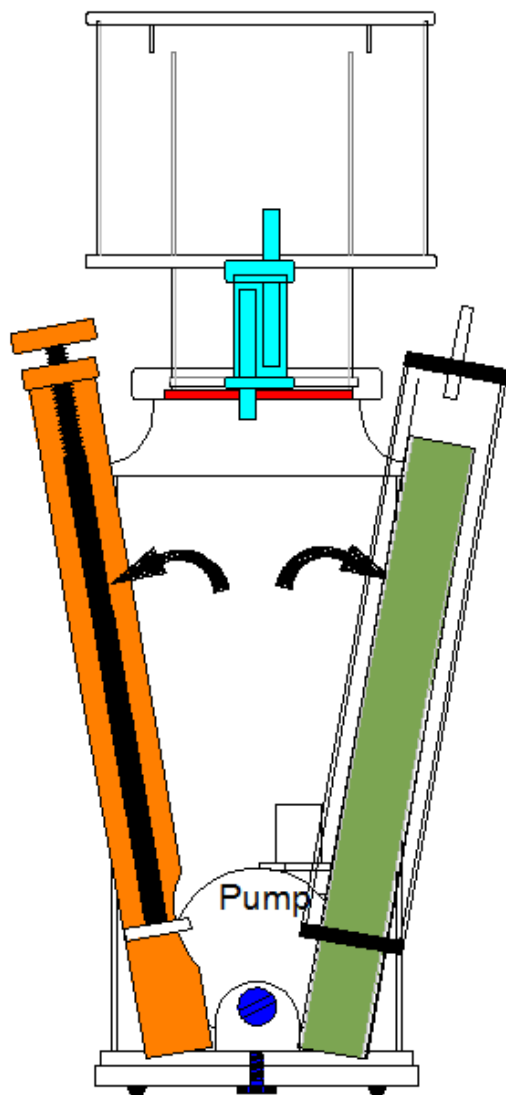
## Safety Overflow

Skimmers of the i and ix series have an safety overflow and a regulator tube. These are not glued to the (pictures 3,4 and 5). It must be ensured that the outlet of the regulator tube points inwards, as if the skimmer is removed too quickly from the filter chamber, water can be forced over the edge of the filter sump. The tube in the safety overflow lid is movable. This allows an early (tube deeper) or late (tube higher) to respond to the safety overflow. If the safety overflow is not desired, the emergency overflow pipe can be removed and the opening can be closed with the supplied plug, (picture5).



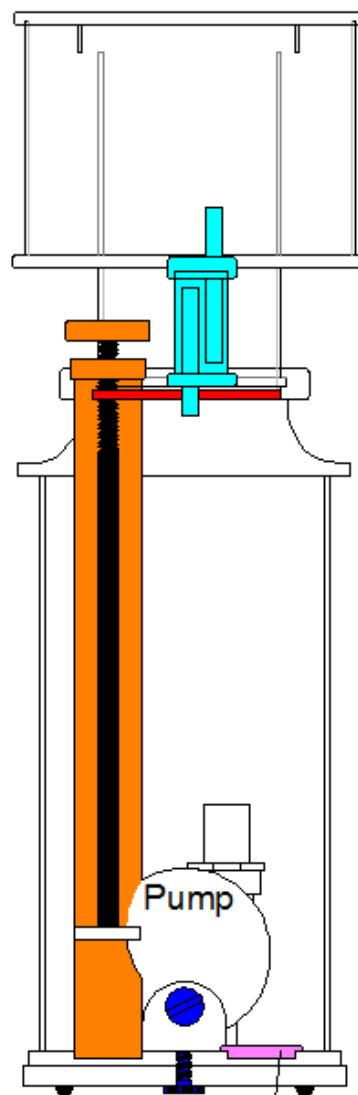
Ablauf nach innen drehen  
Turn the drain inwards  
Tournez le drain vers l'intérieur  
Girare lo scarico verso l'interno  
Gire el drenaje hacia adentro

3



Rohre nach außen ziehen  
Pull the pipes outwards  
Tirez les tuyaux vers l'extérieur  
Estrarre i tubi verso l'esterno  
Tire de las tuberías hacia afuera

4



Stopfen  
plug  
bouchon  
tappo  
tapón

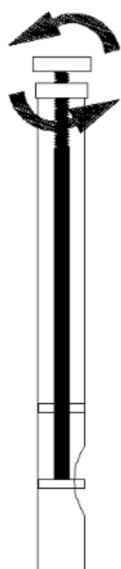
5

Bild / picture / dessin / disengno / dibujo

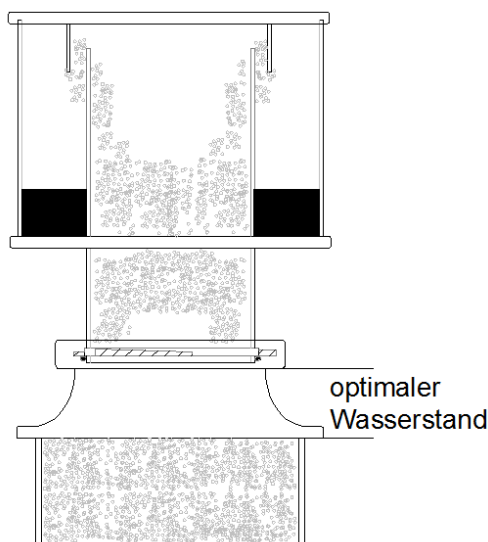
## Starting the skimmer

- position the skimmer in the sump
- Suction pipe in safety overflow Pull up cover as far as possible.
- feed water into the skimmer compartment (if applicable)
- open the water level adjuster (picture 6) fully by turning it anti-clockwise
- start the skimmer pump
- Set the pump controller to the lowest level.
- close the water level adjuster until fine bubbles are visible between the bayonet and the bottom of the skimmer cup (picture 7)
- initially keep the foam level in the skimmer cup low to avoid over skimming and possible flooding of the cup.
- wait a minimum of 48 hours before the final adjustment, only then adjust the controller up and down.
- The specified at the safety overflow pipe min and max. Values for the water level are not to be considered in the start-up phase.
- After the start-up phase, set the controller to level 8, optimal for most aquariums.
- turn the water level adjuster in or out until the fine air bubbles start bursting approximately half way up the cups riser tube
- Set the water level between min. and max.
- Position the suction pipe above the safety overflow pipe.
- If the safety overflow pipe is not used, adjust the water level in the area of the upper edge of the pipe, lower edge of the bayonet (picture. 8). The suction tube can be removed.
- for dry foam turn the water level adjuster anti-clockwise, for wet foam clockwise
- **Important:** Never allow the pump to run dry.

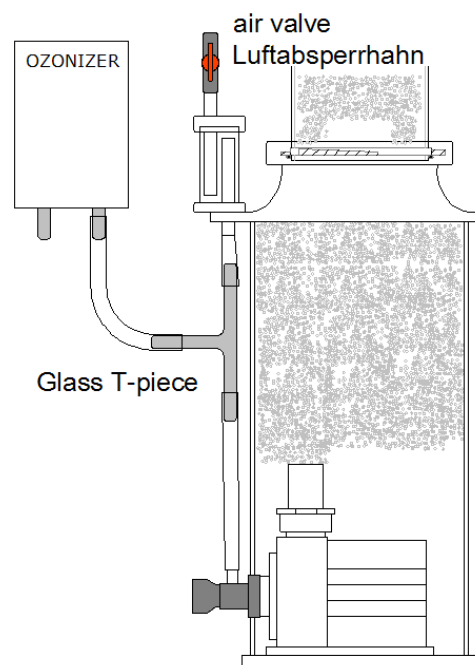
When pressing the feed timer button on the controller, the pump will stop for 10 minutes and will resume automatically.



Picture 6  
Water level adjuster



Picture 7  
Skimmer cup



Picture 8  
Ozonizer

## Operation with ozone

Ozone is an extremely aggressive gas which - if not used properly - can damage one's health. For this reason, ozone should never be breathed in directly.

In addition, at high doses ozone can damage the skimmer.

The dosing of ozone must be set so that no free ozone can be discerned on the skimmer lid. Deltac skimmers can be operated with 50 mg/h of ozone per pump. An ozone-resistant T-piece (Glass) should be fitted in the air hose above the skimmer pump. The free end of the T-piece is connected to the ozonizer by means of an ozone-resistant hose.

In addition, if necessary (depending on the skimmer) an air valve must be installed. It must be throttled until air is independently sucked through the ozonizer. The Skimmer can be operated with ozone up to max. 50 mg/h per pump. The air connection of the ozoniser should be connected via a suitable silicon hose to the protein skimmer pump. The air is automatically sucked in the ozoniser by the skimmer pump. Should the skimmer performance deteriorate please check the ozoniser for blockage.

### Safety information:

- The maximum ozone quantity of 50mg/hour per pump must not be exceeded.
- The air passage can be reduced as a result of dust deposits in the ozonizer. This can result in an increase in the water level in the skimmer, which - in extreme cases - can overflow. To avoid this, check the ozonizer regularly to make sure that there are no deposits of dust. If necessary, clean it.
- Never breathe in free ozone.
- The ozonizer may not be directly connected to the air valve.
- In order to avoid water damage, the ozonizer must be placed high enough to ensure that no water can penetrate it when the skimmer pump is switched off.

## Fresh salt water

If the skimmer is used with new water on an aquarium it is common for find an excessive quantity of small bubbles and often the skimmer cup fills with a clear liquid. This is due to the high surface tension of the new water which prevents the bubbles from bursting. Once the water matures this effect will go away but can take up to 2-3 weeks. The effect is different on different salt brands and is often dependant on levels of conditioning agents added to the salt. Once these are skimmed out then the skimmer will act normally.

Heavier feeding in the initial stages will give the chemically pure water something to react with and allow it to mature into proper aquarium salt water rather than the initial chemical soup which is new salt water.

## Technical data

Technical data	Dimensions mm		Aquarium size litre		Water level mm		Power consumption Watt	Air litre/h	Connections Ø mm outlet
	footprint	height	high stocking	Normal stocking	min.	max.			
Skimmer 3000i	370x270	560	2000	3000	160	250	33	1900	40

\*+15 mm to remove the cup

## Fault finding

malfunction	cause	remedy
Pump produces insufficient air	airline or venturi blocked	clean
	airline kinked	remove kink
	ozonizer blocked	clean
excessive air bubbles in aquarium water	caused by additives in certain sea salts and water conditioners	Use different salt or feed heavily for a period, empty skimmer cup frequently. This condition may last for several weeks.
Pump does not start	Bearing of the impeller stuck. When the pump (after having been used in marine water) has been stored dry for a period of time, the bearing can "dry out".	Remove impeller and loosen the bearing by moving the bearing plate around and along the ceramic shaft in tap water.
	Impeller incorrectly fitted	See service hints

## Maintenance

The Deltec skimmer range should need very little adjustment and maintenance once set correctly however due to the high levels of calcium in marine aquariums it is common for deposits to build up on moving parts requiring periodical cleaning. It is recommended every 6 months, or when required, that the pumps are removed from the skimmer having first drained the body of Water.

Check and clean the impellor of debris. Soak the neck of the pump housing in white vinegar or lime scale remover to dissolve any calcium carbonate deposits. A build up of calcium, dust and salt can restrict or block the venturi inlet on the connecting pipe work and reduce the skimming efficiency. This should be checked and carefully cleaned with a toothpick or fine drill rotated between the fingertips.

It is advisable to stop the pump for approximately 15 minutes once every week in order to dissolve any dust or salt crystals that may have collected in the venture tube.

**Please observe:** The water level adjuster must be checked at regular intervals (at least once a week) for accumulation of dirt or other substances with may inhibit or interfere with its proper function. If required please clean. For this purpose the water level adjuster can be simply removed by pulling it upwards. After reinstallation of the water level adjuster please make sure it is correctly set. Any foreign bodies, limestone build up ect. can cause the skimmer water level to raise, in extreme cases the skimmer may get flooded.

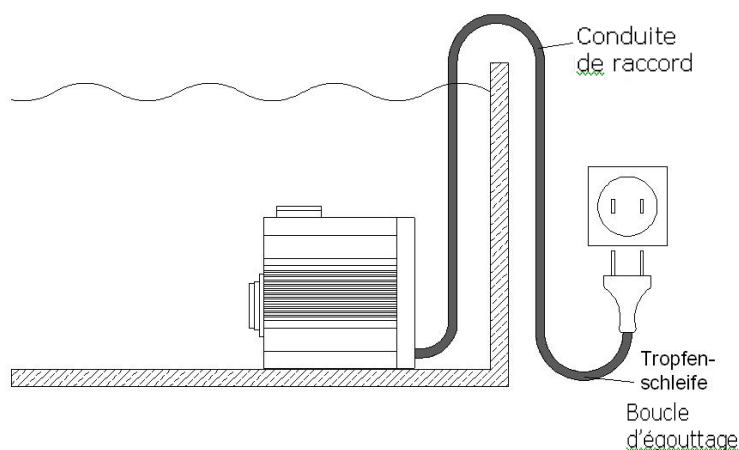
**Spare part list page 20**

**Disassembly of the Skimmer page 22**

# Instructions de sécurité importantes

Avertissement : Pour protéger contre quelconques blessures, il faut respecter les mesures de prudence et les instructions de sécurité suivantes :

- 1) Lire et respecter les instructions de sécurité.
- 2) Danger : Pour éviter une électrocution, il faut manipuler tous les appareils de l'aquarium avec prudence. Dans aucun des cas indiqué plus bas, le client ne devrait pas essayer de procéder à une réparation. L'appareil doit être délivré au service après-vente autorisé.
  - d. Si vous observez une fuite d'eau anormale sur l'appareil, il faut retirer immédiatement la prise de l'appareil.
  - e. Pour plus de sécurité, tous les appareils électroniques doivent être connectés à un Dispositif de courant résiduel.
  - b) Après l'installation, il faut vérifier soigneusement l'appareil. Il ne faut pas enficher sa prise quand de l'eau se trouve sur des pièces qui doivent rester sèches.
  - c) Un appareil muni d'un câble ou d'une fiche détériorés ne doit pas être mis en service. Ceci est aussi valable quand l'appareil ne fonctionne pas correctement, est tombé par terre ou a été détérioré d'une autre manière.
  - d) Pour éviter que la fiche de l'appareil ou la prise de courant se mouille, il faut placer le meuble de l'aquarium et le bassin à côté de la prise de courant murale. Ainsi aucune goutte d'eau ne tombera sur la fiche ou la prise de courant. Une « boucle d'égouttage » devrait être prévue entre l'aquarium et la prise de courant murale. La « boucle d'égouttage » est la partie du câble qui fléchit sous la prise de courant en cas d'emploi d'une rallonge. De cette manière, l'eau s'égouttera sous la prise de courant du câble et ne pourra pas entrer en contact avec celui-ci. Si la fiche ou la prise de courant se mouille, NE PAS retirer le câble mais couper l'alimentation en courant au fusible ou au sectionneur de puissance. Ne retirer la fiche qu'après avoir ceci et vérifier si de l'eau se trouve dans la prise de courant.



- 3) Les enfants doivent être surveillés quand vous vous occupez de l'aquarium ou vous vous trouvez à proximité.
- 4) Pour éviter quelconques blessures, ne pas toucher les pièces mobiles ou chaudes, telles que les chauffages, les réflecteurs, les ampoules etc.
- 5) Les fiche des appareils qui ne sont pas utilisés, avant le montage/démontage de pièces de ces appareils ou avant leur nettoyage, doivent être retirées. Ne pas tirer au câble. Pour sortir le câble, toujours saisir la fiche.
- 6) Les appareils ne doivent être utilisés qu'aux fins prévues. L'emploi d'accessoires que le fabricant n'a pas recommandés ou vendus, peut causer des conditions dangereuses.
- 7) Ne pas installer ou entreposer l'appareil à un endroit où il est exposé aux intempéries ou à des températures en dessous de zéro.
- 8) Avant la mise en service d'un appareil monté à la paroi du bassin, il faut garantir que cet appareil est correctement installé et fixé.
- 9) Toutes les indications de sécurité sur l'appareil doivent être lues.
- 10) S'il faut utiliser une rallonge, elle doit avoir la puissance nécessaire. Un câble qui est homologué pour peu d'ampères ou de watts, peut se surchauffer. Le câble doit être posé de sorte que personne ne trébuche dessus ou y reste accroché.
- 11) L'appareil est équipé d'une fiche à contact de protection. Cette fiche ne doit en aucun cas être modifiée ou contournée.

Si la fiche est retirée, tout droit à garantie sera annulé ! Conserver ces instructions

# Deltec Série Skimmer

Les écumeurs de la série Deltec Skimmer sont conçus pour l'exploitation dans des cuves de filtre externes.

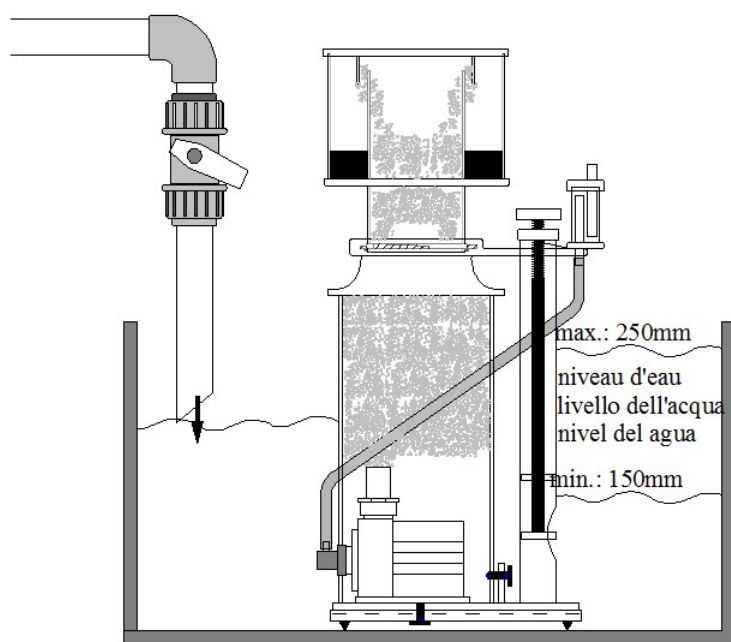
## Insertion

Le niveau d'eau dans le bac du filtre devrait s'élever entre 160 et 250 mm. Un niveau constant de l'eau dans le bac du filtre est la condition sine qua non du fonctionnement parfait et fiable du système.

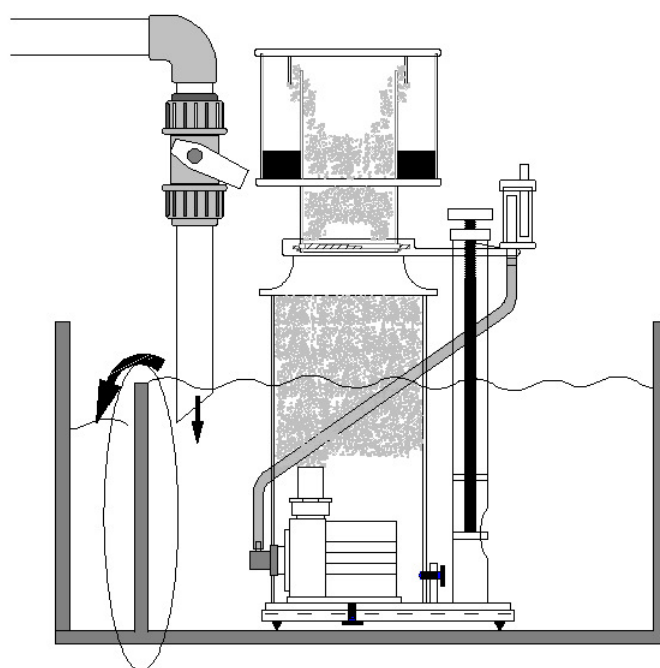
En raison du fait que la pompe de l'écumeur doit pomper de l'eau hors du bac du filtre avec un certain niveau contre la colonne d'eau dans l'écumeur, les valeurs de la pompe, telles que le débit d'air, la puissance absorbée, le débit de passage, se modifient lorsque les niveaux d'eau diffèrent.

Pour garantir à tout moment un niveau d'eau constant dans le bac du filtre, il est recommandé d'utiliser un système de remplissage tel que le Deltec Aquastat 1001 ou similaire.

L'insertion d'une chambre d'écumage (dessin 2) dans le bac du filtre chambre qui doit avoir un niveau d'eau plus élevé que le bac du filtre, est une autre possibilité. Cette chambre d'écumage peut être alimentée en eau via une dérivation par le trop-plein de l'aquarium ou la pompe principale. La hauteur de la chambre d'écumage devrait se situer entre 160 et 250 mm.



dessin 1 / disegno 1 / dibujo 1



dessin 2 / disegno 2 / dibujo 2

## Débordement d'urgence

Les skimmers des séries i et ix ont un débordement d'urgence et un tube régulateur. Ceux-ci ne sont pas collés au sol (dessin 3, 4 et 5). Il faut s'assurer que la sortie du tube du détendeur est orientée vers l'intérieur, car si l'écumoire est retirée trop rapidement de la chambre du filtre, l'eau peut être forcée sur le bord de la chambre du filtre. Le tuyau d'admission dans le couvercle de débordement d'urgence est amovible. Cela permet de définir une réponse précoce (plus profonde du tuyau) ou tardive (plus haut du tuyau) du trop-plein d'urgence.

Si le débordement d'urgence n'est pas souhaité, le tuyau de trop-plein de secours peut être retiré et l'ouverture peut être fermée avec le bouchon fourni, dessin 5.

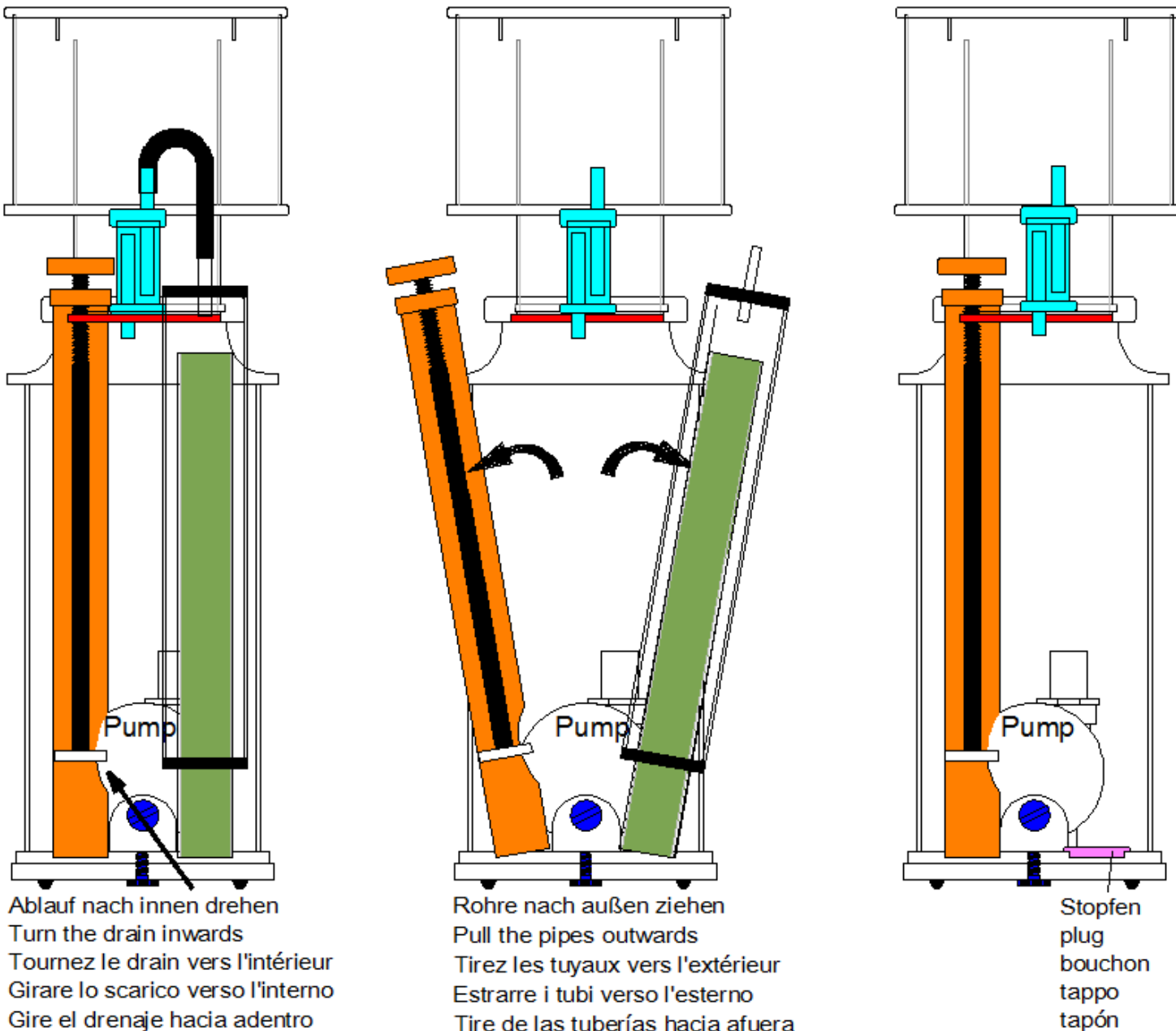


Bild / picture / dessin / disengno / dibujo

3

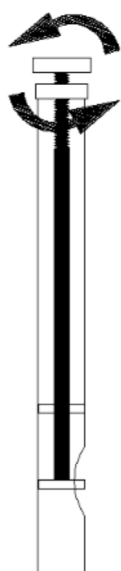
4

5

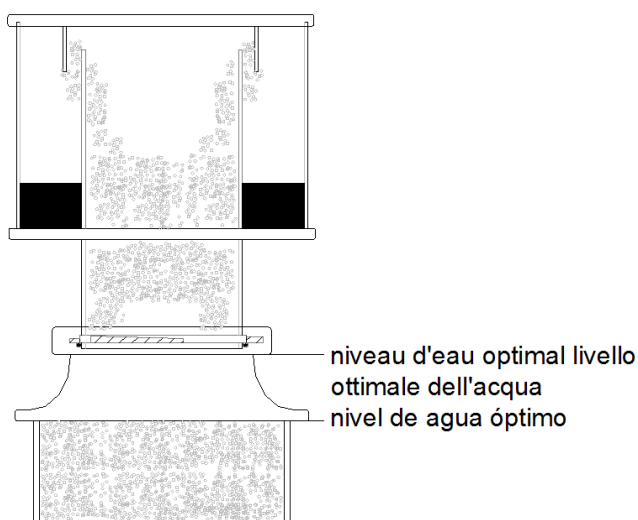


## Mise en service

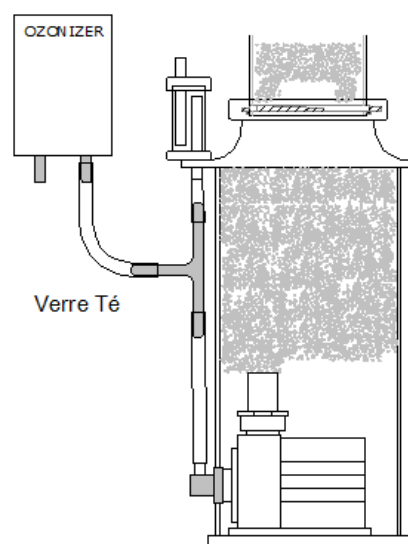
- Ouvrez complètement le contrôleur de niveau (dessin 5) en le tournant dans le sens antihoraire.
  - Tuyau d'aspiration en cas de débordement d'urgence Tirer le couvercle aussi loin que possible.
  - Activer l'alimentation en eau de la chambre de l'écumoire (si disponible).
  - Allumer la pompe
  - Régler le contrôleur au niveau le plus bas.
  - Fermez lentement le régulateur de niveau jusqu'à ce que de la mousse soit visible dans la partie inférieure du tube du pot de mousse.
  - L'écumeur min. 48 heures Dans un nouvel aquarium et / ou de l'eau salée fraîche, la période d'échauffement peut durer jusqu'à une semaine.
  - Le min et max. Les valeurs du niveau d'eau ne doivent pas être prises en compte lors de la phase de démarrage.
  - Après la phase de démarrage, réglez le contrôleur au niveau 8, optimal pour la plupart des aquariums.
  - Utilisez le contrôleur de niveau pour ajuster le motif de mousse dans le tube vertical de manière à ce que les fines bulles d'air commencent à éclater sur le fond du pot de mousse pour former de plus grosses bulles (dessin 7).
  - Le niveau d'eau entre min. et max. Set.
  - Positionnez le tuyau d'aspiration au-dessus du tuyau de trop-plein de secours.
  - Si le tuyau de trop-plein d'urgence n'est pas utilisé, réglez le niveau d'eau dans la zone du bord supérieur du tuyau, bord inférieur de la baïonnette (dessin 8). Le tube d'aspiration peut être retiré.
  - Observer le moussage après la mise en service et éventuellement corriger avec le contrôleur de niveau.
  - Pour la mousse humide (liquide léger dans le pot de mousse), visser le régulateur de niveau. Pour la mousse sèche (liquide foncé dans le pot de mousse), dévisser le régulateur de niveau.
- En appuyant sur le bouton "Feed timer", la pompe s'arrête pendant 10 minutes puis redémarre automatiquement.



dessin 6  
Régulateur  
de niveau



dessin 7  
Gobelet d'écumer



dessin 8  
desinfección con ozono

## Exploitation avec de l'ozone

L'ozone est un gaz extrêmement agressif. Un emploi non conforme peut entraîner des préjudices de santé, c'est pourquoi l'ozone ne doit jamais être inhalé.

En plus l'ozone peut détériorer entraîner l'écumeur en cas de dosage trop élevé.

Le dosage de l'ozone doit être réglé de sorte qu'aucun ozone libre ne soit perceptible sur le couvercle de l'écumeur. Les écumeurs Deltec peuvent être exploités avec 50 mg/heure max. d'ozone par pompe. Pour ce, une pièce en T résistante à l'ozone sera placée dans le tuyau d'air au-dessus de la pompe de l'écumeur. L'extrémité libre de la pièce en T est reliée à l'appareil à ozone avec un tuyau résistant à l'ozone. Le robinet à air de l'écumeur doit être réprimé jusqu'à ce que de l'air soit aspiré de manière autonome par l'appareil à ozone.

Instructions de sécurité :

- La quantité d'ozone maximale de 50 mg/heure par pompe ne doit pas être dépassée par le haut.
- Des dépôts de poussière dans l'appareil à ozone peuvent réduire le passage d'air. Ceci peut entraîner une augmentation du niveau d'eau dans l'écumeur, ce qui peut entraîner en cas extrême un débordement. Pour éviter ceci, les dépôts dans l'appareil à ozone doivent être contrôlés régulièrement et le cas échéant nettoyés.
- Ne jamais inhaler d'ozone libre.
- L'appareil à ozone ne doit pas être raccordé directement au robinet d'air voire à l'amortisseur de bruit.
- Pour éviter les dégâts des eaux, l'appareil à ozone doit être placé à une hauteur telle que lors du dépôt de la pompe de l'écumeur, aucune eau ne puisse pénétrer dans l'appareil.

## Eau de mer fraîche

Grâce à certains ajouts dans de nombreux sels marins, l'écumeur produit des bulles d'air extrêmement fines qui ne peuvent pas être retenues, tout en devenant très aqueuses Mousse générée. En vidant fréquemment le pot de mousse, les ingrédients peuvent être réduits dans l'eau de l'aquarium. En outre, en alimentant temporairement plus vigoureusement, la formation de bulles extrêmement fines peut être réduite.

## Maintenance

**À noter :** Pour garantir une exploitation sans problème, il est important de contrôler à intervalles réguliers (au moins une fois par semaine) si le régulateur de niveau est encrassé et le nettoyer le cas échéant. Pour ce le régulateur de niveau peut être retiré vers le haut. Après avoir réinséré le régulateur de niveau, il faut contrôler le niveau d'eau dans l'écumeur et le régler une nouvelle fois le cas échéant. Les encrassements et les dépôts peuvent entraîner l'augmentation du niveau d'eau qui peut mener au débordement de l'écumeur.

## Caractéristiques techniques

Caractéristiques techniques	Dimensions mm		Taille de l'aquarium litre		Niveau d'eau mm		Puissance absorbée watts	Air litre/h. Surface au sol	Raccords Ø mm Ablauf
	Surface au sol	Hauteur	Population élevée	Population normale	min.	max.			
Skimmer 3000i	370x270	560	2000	3000	160	250	33	1900	40

+15 mm pour enlever la coupe

## Recherche des défauts

Symptôme	Cause	Mesure à prendre
La pompe marche mais il n'y a pas d'air ou très peu d'air	La conduite d'amenée d'air vers la pompe est bouchée	nettoyer
	L'appareil à ozone est encrassé	nettoyer
	Le tuyau d'air est plié	Modifier la conduite du tuyau
	La buse d'aspiration d'air est bouchée	nettoyer
	Le(les) clapet(s) d'écoulement dans la pompe est (sont) bloqué(s)	nettoyer
Fort pétilllement d'air dans l'eau d'évacuation	Se produit en présence de certains sels marins et à l'addition de produits de traitement de l'eau	Utiliser d'autres sels, donner plus à manger
	En cas de charge de l'eau très élevée après réinstallation avec des pierres vivantes	Réduire considérablement la quantité d'air
La pompe ne démarre pas	Si la pompe (après la mise en service) est entreposée au sec, le palier peut dessécher dans la plaque d'appui avant.	Démonter l'unité de marche comme illustré ci-dessous et la détacher en faisant des mouvements axiaux et radiaux dans de l'eau du robinet.
	L'unité de marche est montée de manière incorrecte	Cf. Insertion/Démontage de l'unité de marche

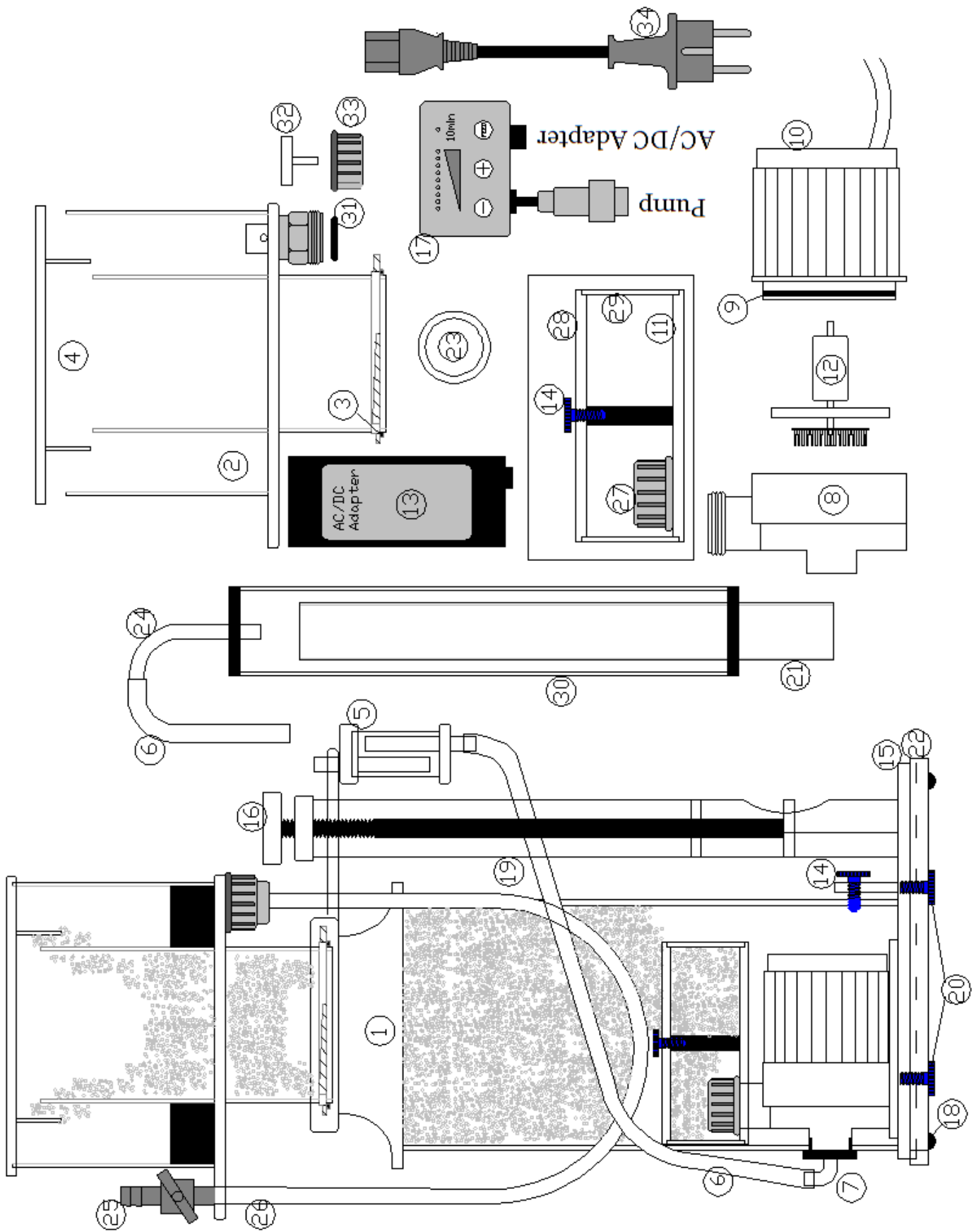
## Maintenance

**À noter :** Pour garantir une exploitation sans problème, il est important de contrôler à intervalles réguliers (au moins une fois par semaine) si le régulateur de niveau est encrassé et le nettoyer le cas échéant. Pour ce le régulateur de niveau peut être retiré vers le haut. Après avoir réinséré le régulateur de niveau, il faut contrôler le niveau d'eau dans l'écumeur et le régler une nouvelle fois le cas échéant. Les encrassements et les dépôts peuvent entraîner l'augmentation du niveau d'eau qui peut mener au débordement de l'écumeur.

## Accessoires et pièces détachées 20

### Démontage de le écumre page 22

# Skimmer 3000<sup>i</sup>



Nr	Art. Nr. Skimmer 3000i	Bezeichnung
1	81180100	Kontaktrohr
2	81180200	Schaumtopf
3	80500140	O-Ring Schaumtopf
4	80254000	Schaumtopf Deckel
5	81160500	Schalldämpfer
6	61760000	Silikonschlauch ws 7/10
7	81260700	Ansaugdüse
8	29068000	Pumpengehäuse DCC5
9	26091100	O-Ring Pumpe DCC5
10	26091000	Stator DCC5
11	81230911	Luftverteiler Boden
12	27088000	Laufeinheit DCC5
13	37156000	Netzteil 2,5A
14	80601000	Rändelschraube lang
15	81180300	Bodenplatte oben
16	81170400	Niveauregler
17	29005000	Controller DCC5

Nr	Art. Nr. Skimmer 3000i	Bezeichnung
18	61701000	Silikonfuß rund
19	81180500	Regler Rohr
20	80600000	Rändelschraube kurz
21	81180600	Notüberlauf Rohr innen
22	81180700	Bodenplatte unten
23	81180800	Stopfen für Notüberlauf
24	81180130	Absaugrohr Notüberlauf
25	93419000	Kugelhahn
26	61760000	Silikonschlauch 7/10
27	93042100	Überwurfmutter
28	81230910	Luftverteiler Deckel
29	81230920	Luftverteiler Rohr
30	81180610	Notüberlauf Rohr außen
31	93040400	O-Ring 16
32	80258000	Ablaufnippel
33	93040100	Überwurfmutter 16
34	29060000	Netzanschlussleitung

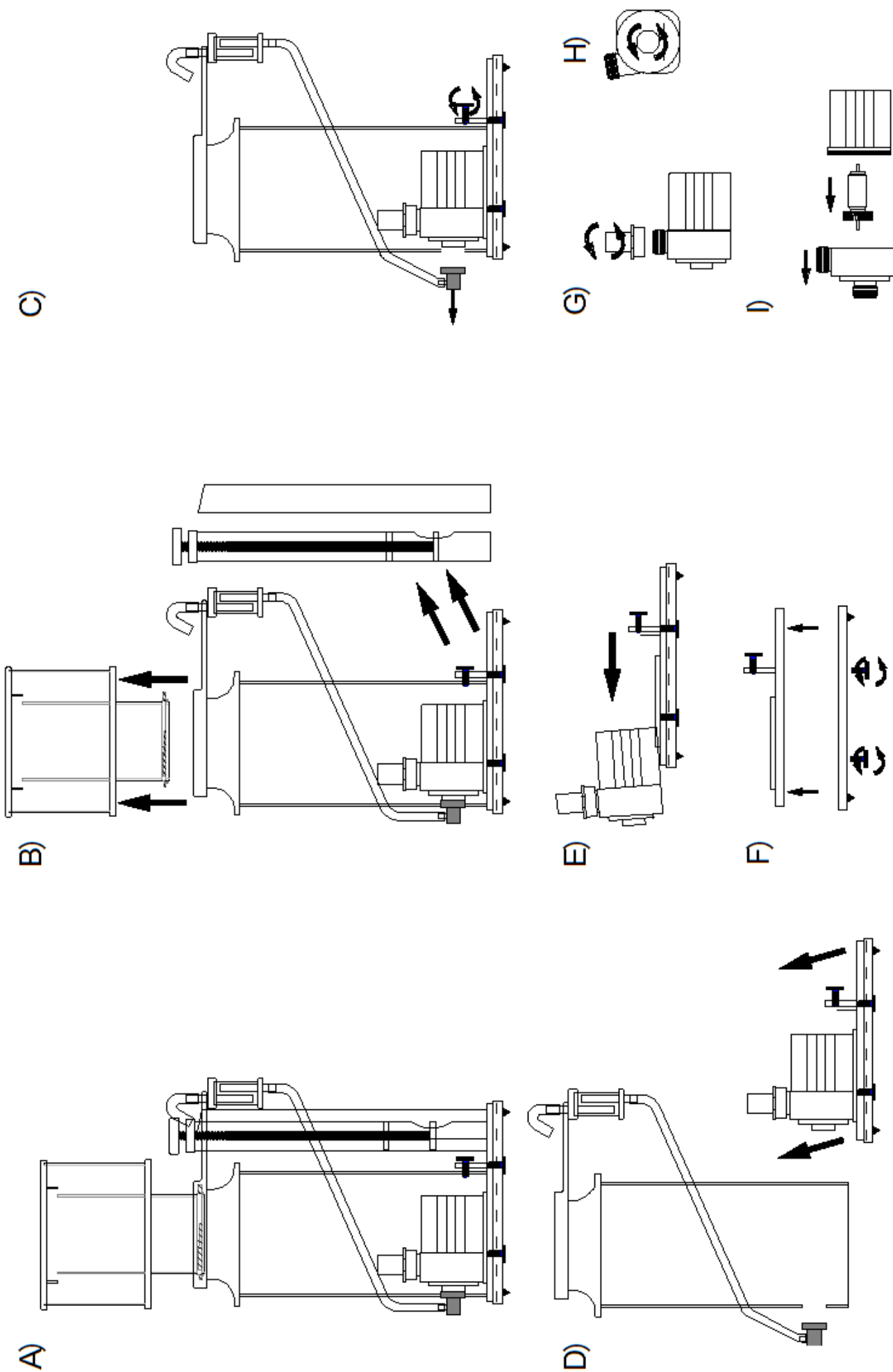
No	Art. Nô. Skimmer 3000i	Description
1	81180100	Body only
2	81180200	Skimmer cup
3	80500140	O-Ring Skimmer cup
4	80254000	Lid skimmer cup
5	81160500	Silencer
6	61760000	Silicone hose white 5/8
7	81260700	Air inlet adapter
8	29068000	Pump housing DCC5
9	26091100	O-Ring Pump DCC5
10	26091000	Stator DCC5
11	81180800	Air distributor bottom
12	27088000	Impeller DCC5
13	37156000	Adaptor 2,5A
14	80601000	Knurled head screw long
15	81180300	Foot plate top
16	81170400	Water level adjuster
17	29005000	Controller DCC5

No	Art. No. Skimmer 3000i	Description
18	61701000	Silicone foot
19	81180500	Regulator tube
20	80600000	Knurled head screw short
21	81180600	Safety overflow tube
22	81180700	Foot plate bottom
23	81180800	Plug for safety overflow
24	81180130	Suction tube safety overflow
25	93419000	Shut-off-valve
26	61760000	Silicone hose white 7/10
27	93042100	Cap nut 25
28	81230910	Air distributor lid
29	81230920	Air distributor tube
30	81180610	Regler Rohr external
31	93040400	O-Ring 16
32	80258000	Cup outlet
33	93040100	Cap nut 16
34	29060000	Power supply line

No	Art. No. Skimmer 3000i	Désignation
1	81180100	Contacteur de tube
2	81180200	Gobelet d'écumeur
3	80500140	O-Ring gobelet
4	80254000	Couvercle
5	81160500	Silencieux
6	61760000	Tuyau de silicone
7	81260700	Entrée modifiée pour prise d'air
8	29068000	Corps de pompe
9	26091100	O-Ring Pompe DCC5
10	26091000	Stator DCC5
11	81180800	étage distributeur d'air
12	27088000	Joint rotor DCC5
13	37156000	Alimenter 2,5A
14	80601000	Vis à ailettes
15	81180300	Plaque de base 1
16	81170400	Régulateur de niveau
17	29005000	contrôleur DCC5

No	Art. No. Skimmer 3000i	Désignation
18	61701000	pied de silicone
19	81180500	Tuyau de silicone 7/10
20	80600000	Vis à ailettes court
21	81180600	Tuyau de trop-plein d'urgence
22	81180700	Plaque de base 2
23	81180800	Bouchon
24	81180130	Tube d'aspiration
25	93419000	Boule valve
26	61760000	Tuyau de silicone 7/10
27	93042100	écrou
28	81230910	Couvercle du distributeur d'air
29	81230920	Tuyau de distribution d'air
30	81180610	O-Ring 16
31	93040400	Joint 16
32	80258000	Raccordo uscita
33	93040100	Vis union 16
34	29060000	Ligne d'alimentation

# Demontage, Disassembly, D montage 3000i





Deltec GmbH  
Steller Straße 75  
D-27755 Delmenhorst

Deutschland / Germany  
[www.deltec-aquaristic.com](http://www.deltec-aquaristic.com)

Deltec GmbH 2019