

# power flotor



11



15



13

(4x)



7

(2x)



19



4

(3x)



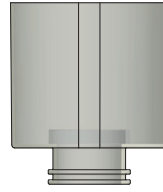
5



22



21



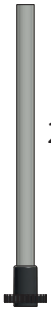
20



23



14



2



8



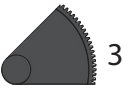
16



17



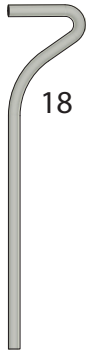
6



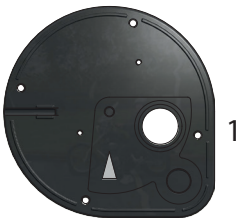
3



12



18



1

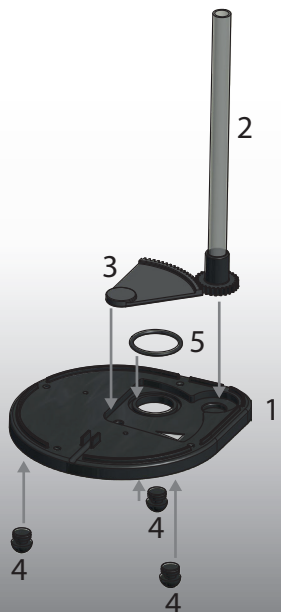


10

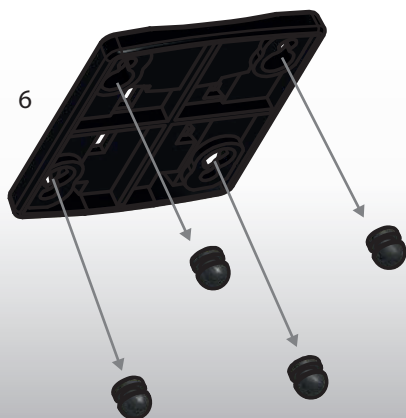


9

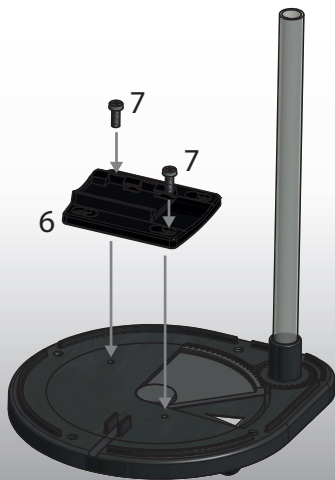
1.



2.



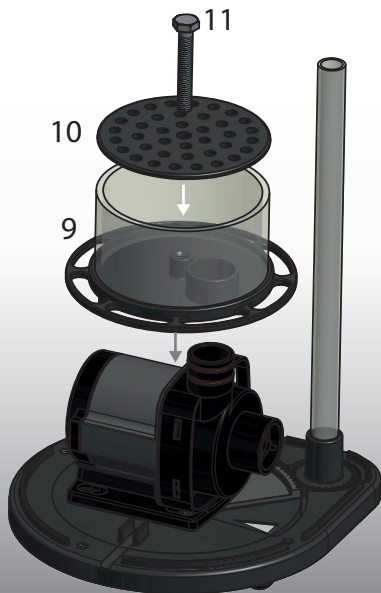
3.



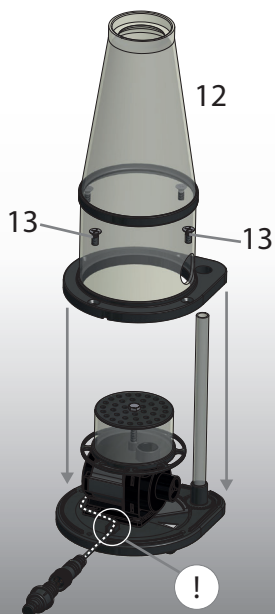
4.



5.



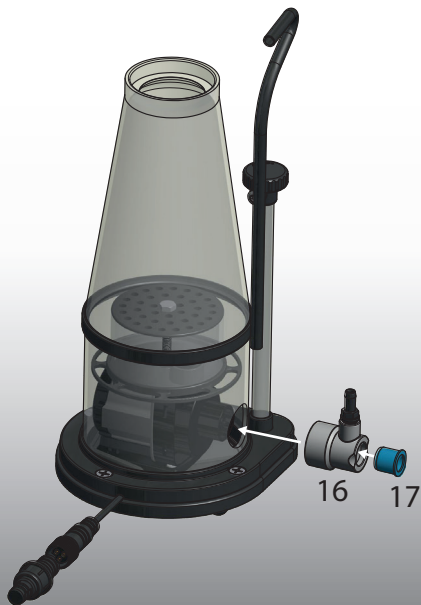
6.



7.



8.



9.

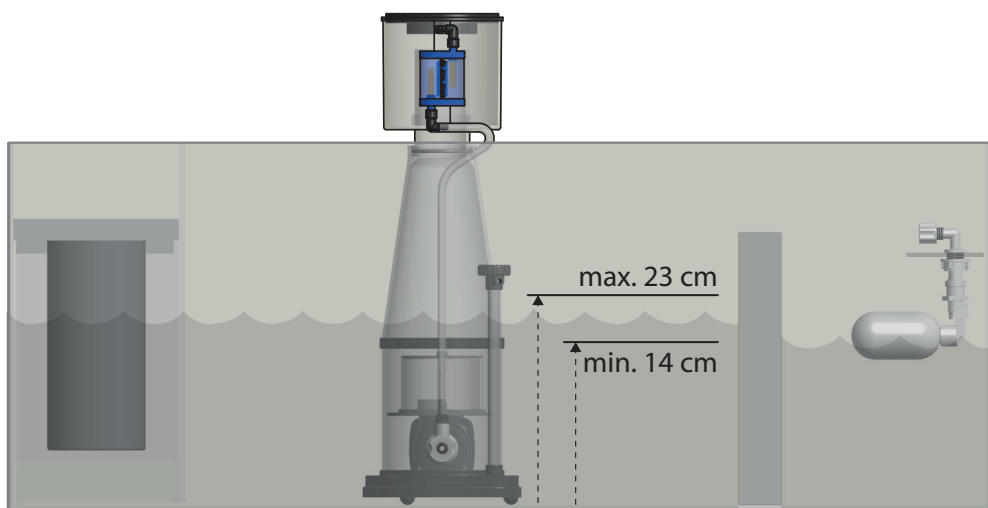


10.

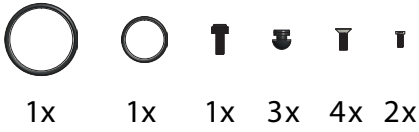


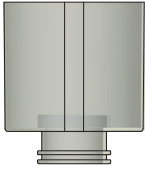
11.









1x



1x



1x




1x



1x



1x




1x



1x

S




1x

M




1x

L




1x

S



M



L




1x



1x

S



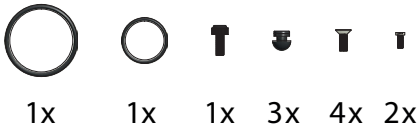

1x

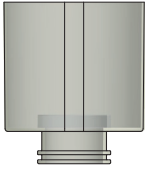
M




1x

L



1x



1x



1x




1x



1x



1x




1x



1x

S




1x

M




1x

L




1x

S



M



L




1x



1x

S



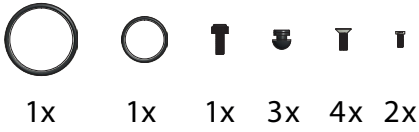

1x

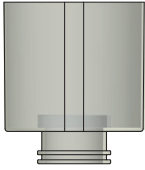
M




1x

L



1x



1x



1x




1x



1x



1x




1x



1x

S




1x

M




1x

L




1x

S

M

L








1x

1x

1x

1x

S

M

L