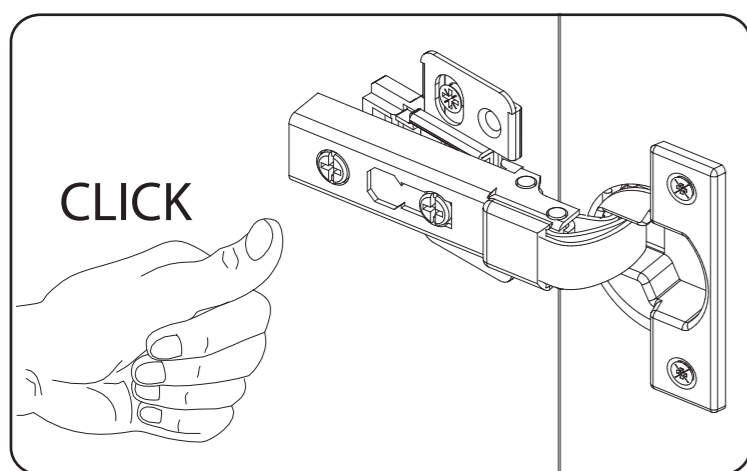
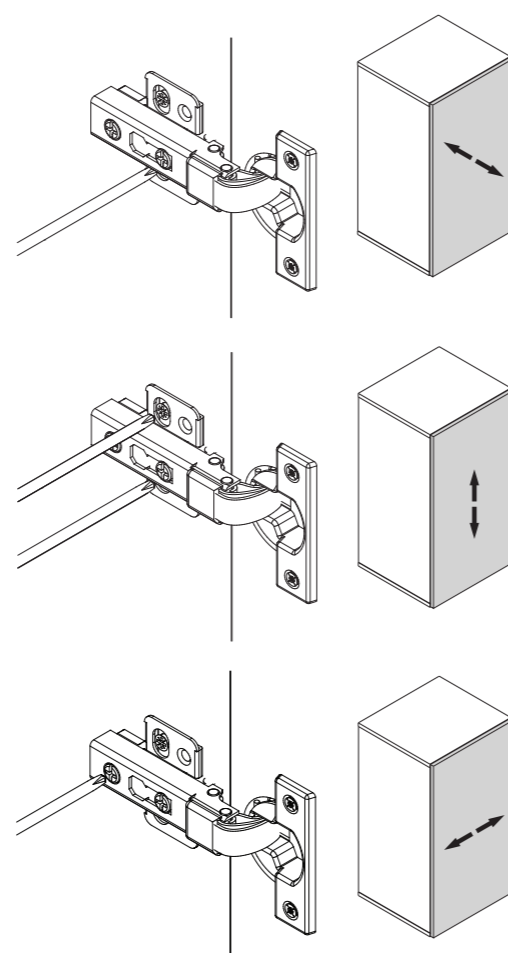
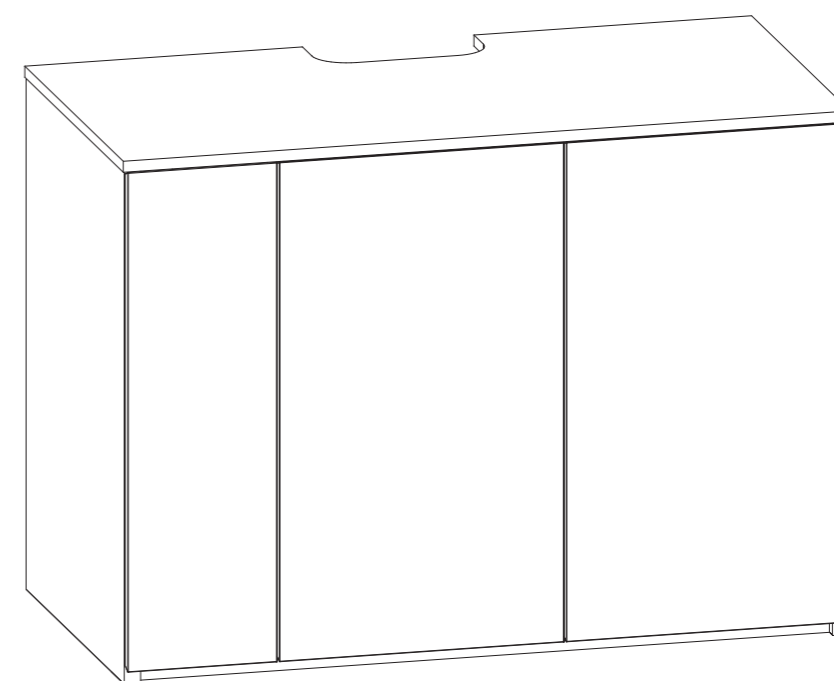
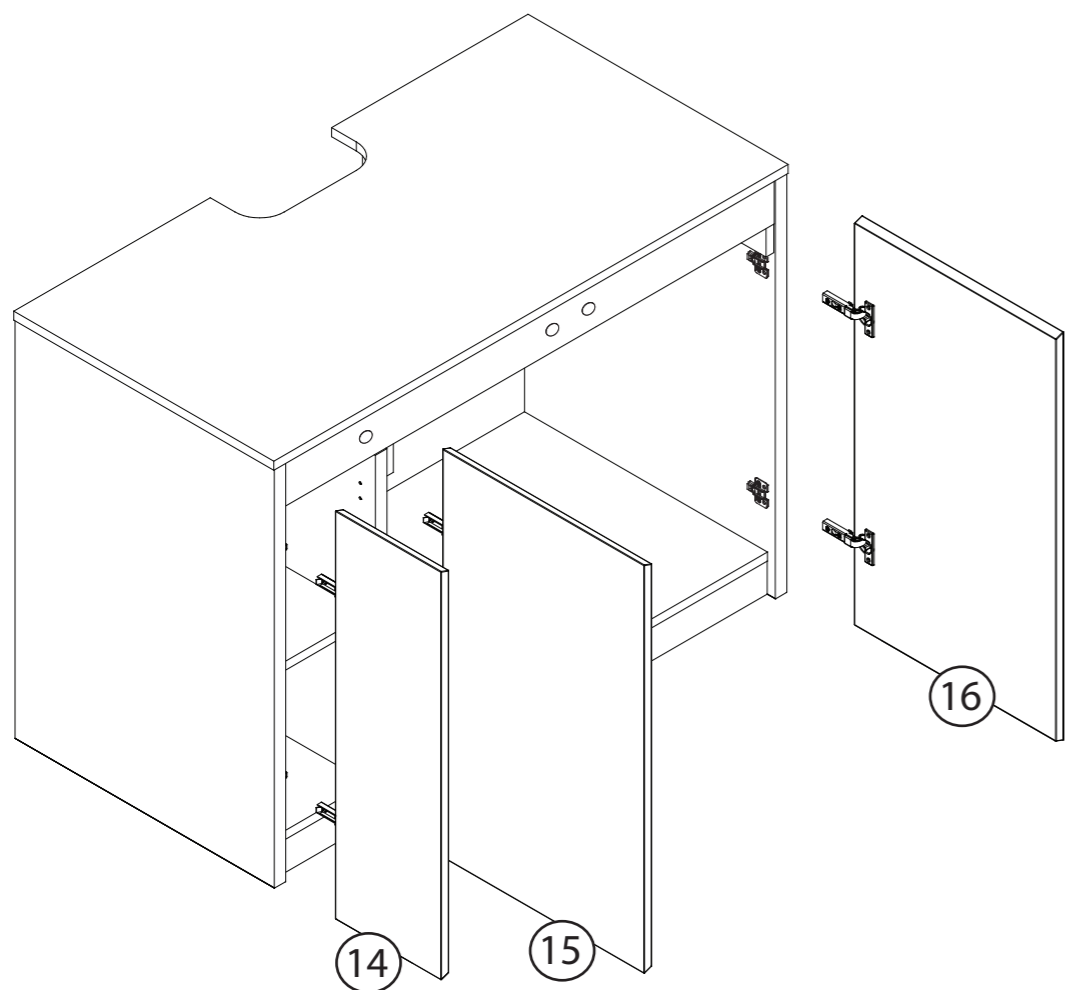


○

AQUA MEDIC

Montageanleitung

Armatus 500 XD



AB Aqua Medic GmbH
Gewerbepark 24
49143 Bissendorf, GERMANY

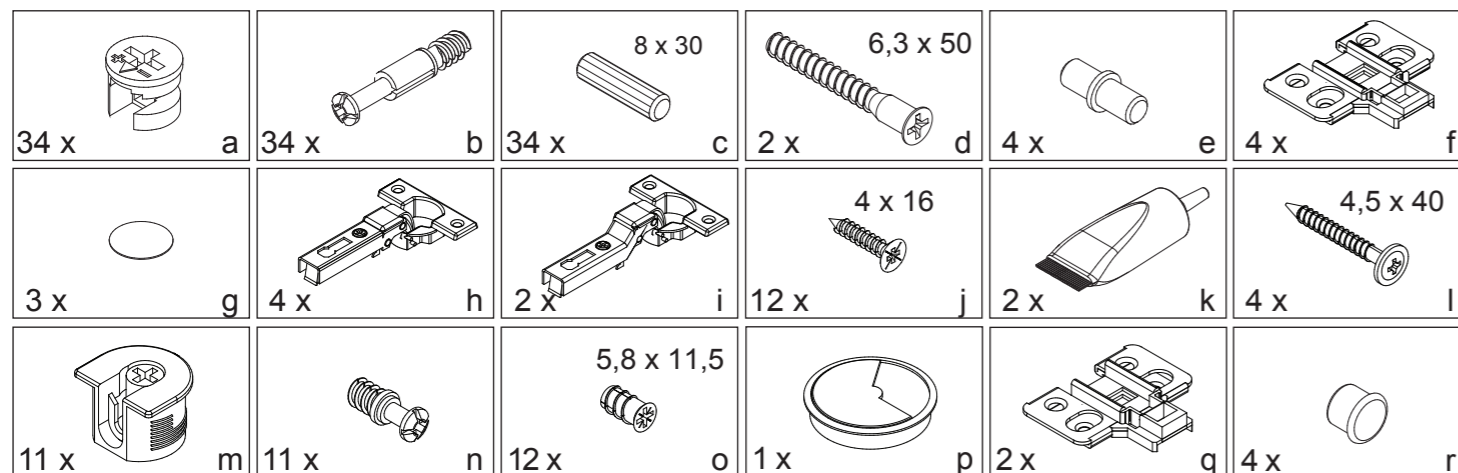
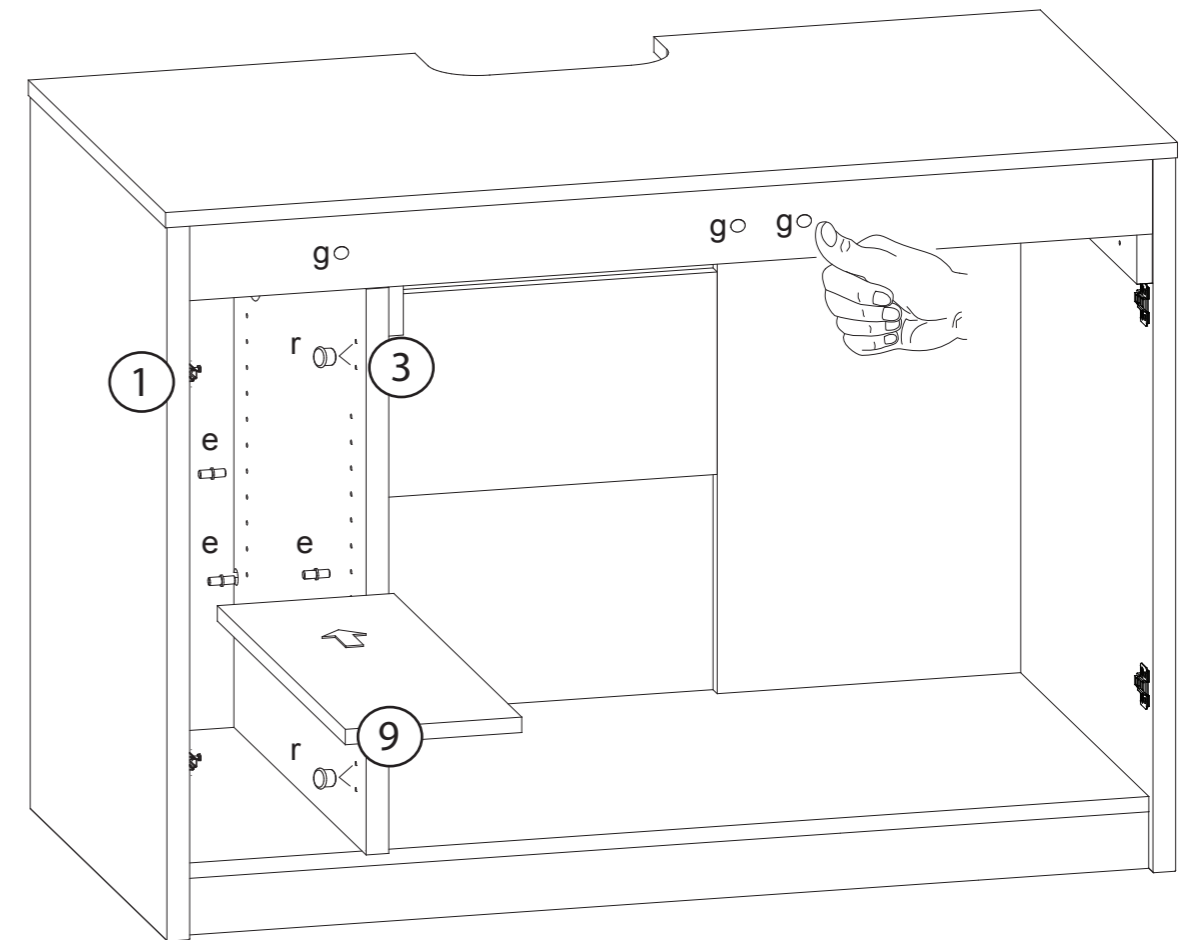
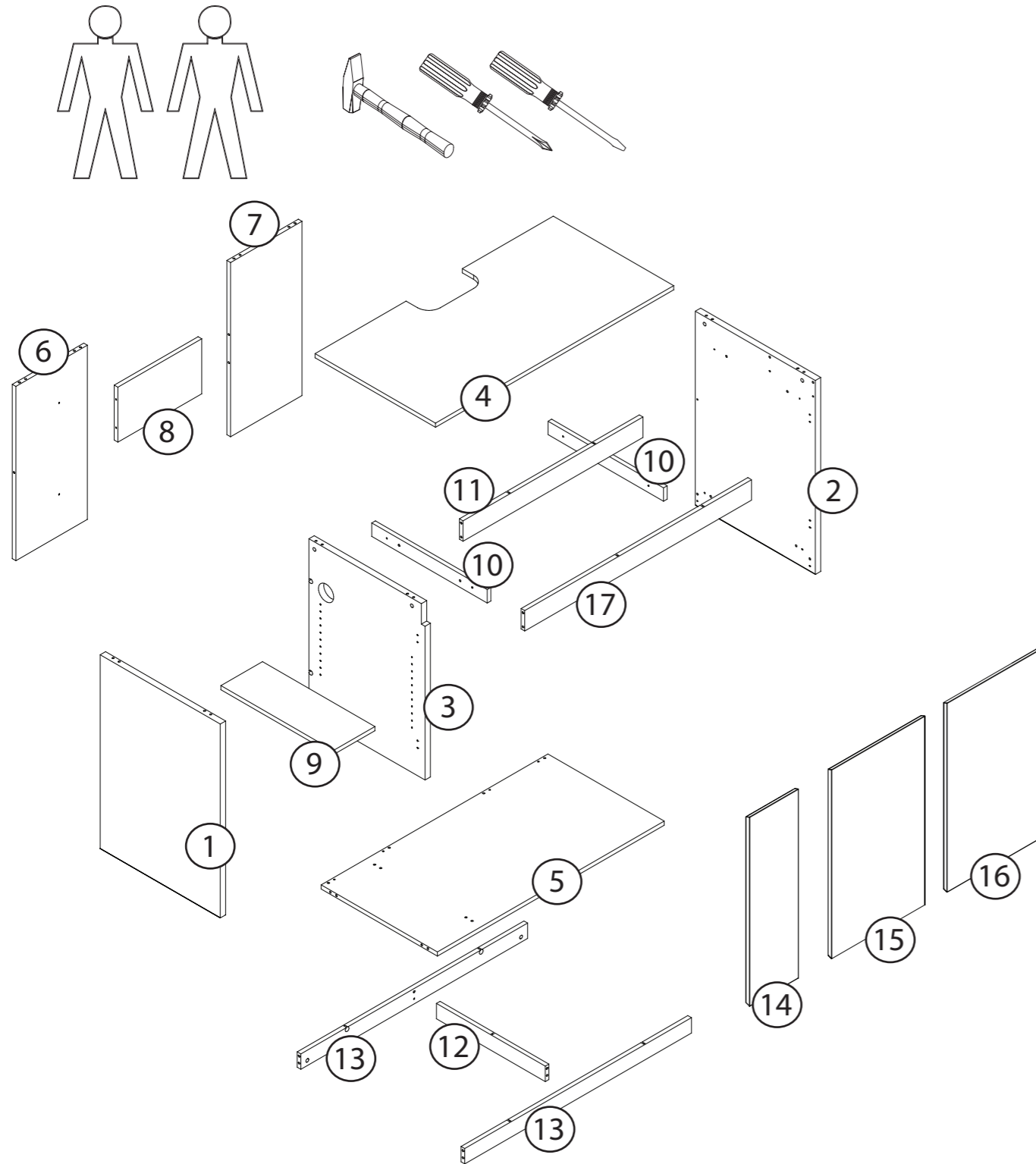
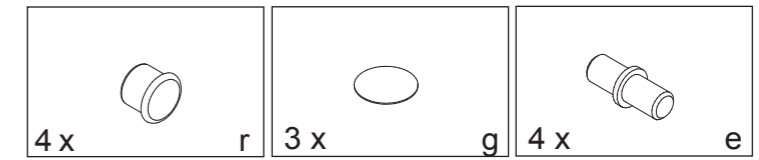
Fon: +49 5402 9911-0
Fax: +49 5402 9911-19

www.aqua-medic.de
info@aqua-medic.de

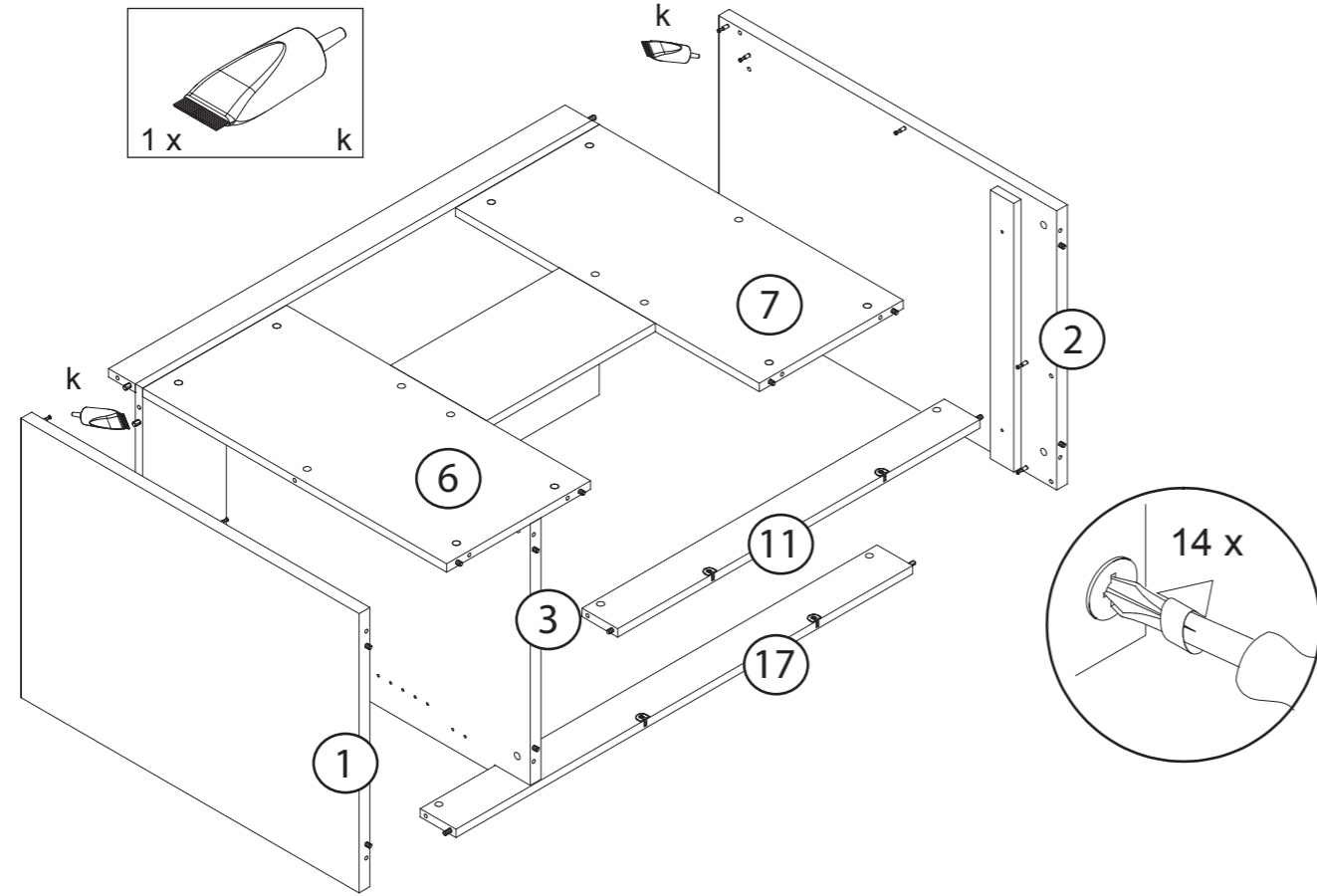


(01/2020)

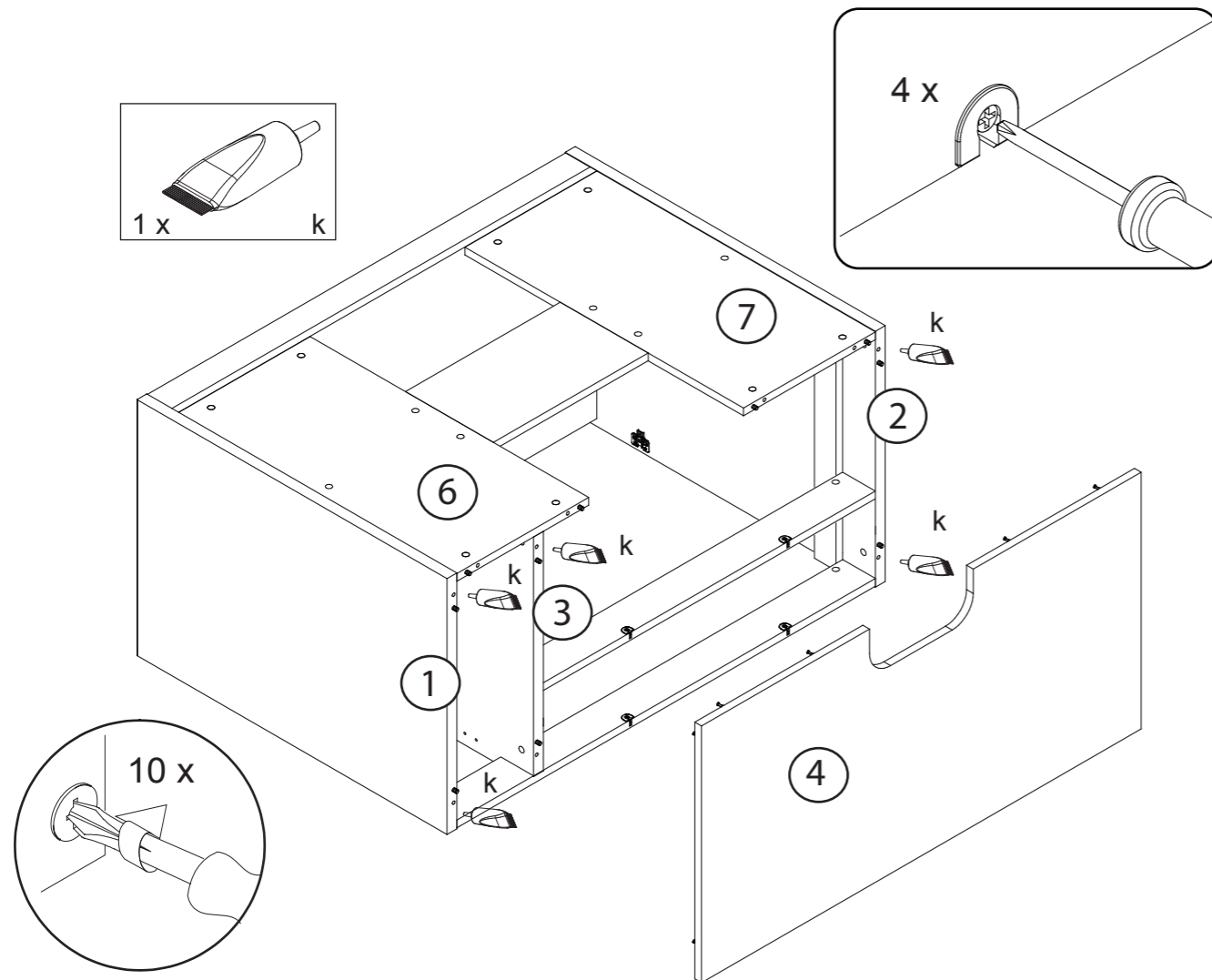
N



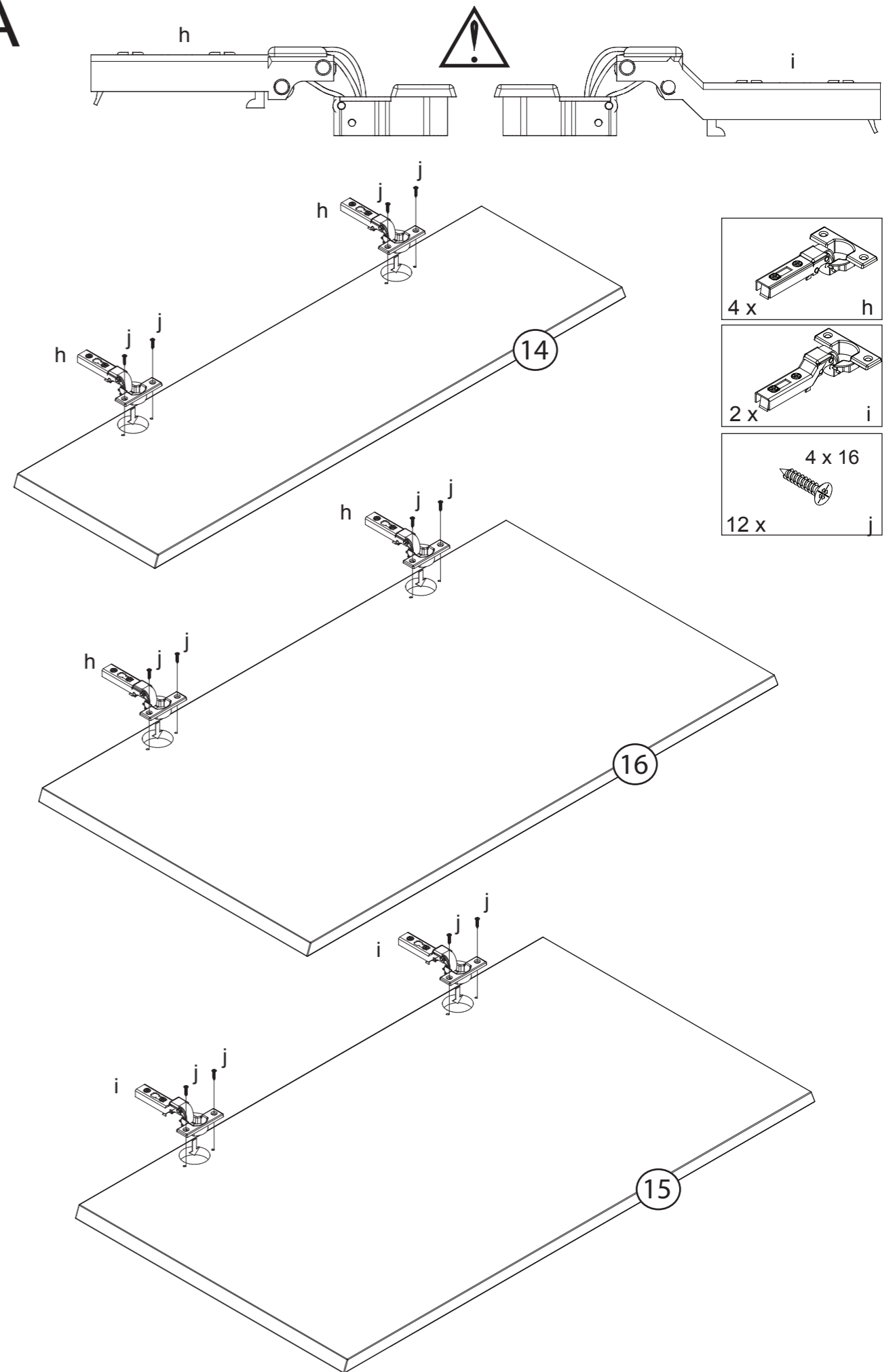
L

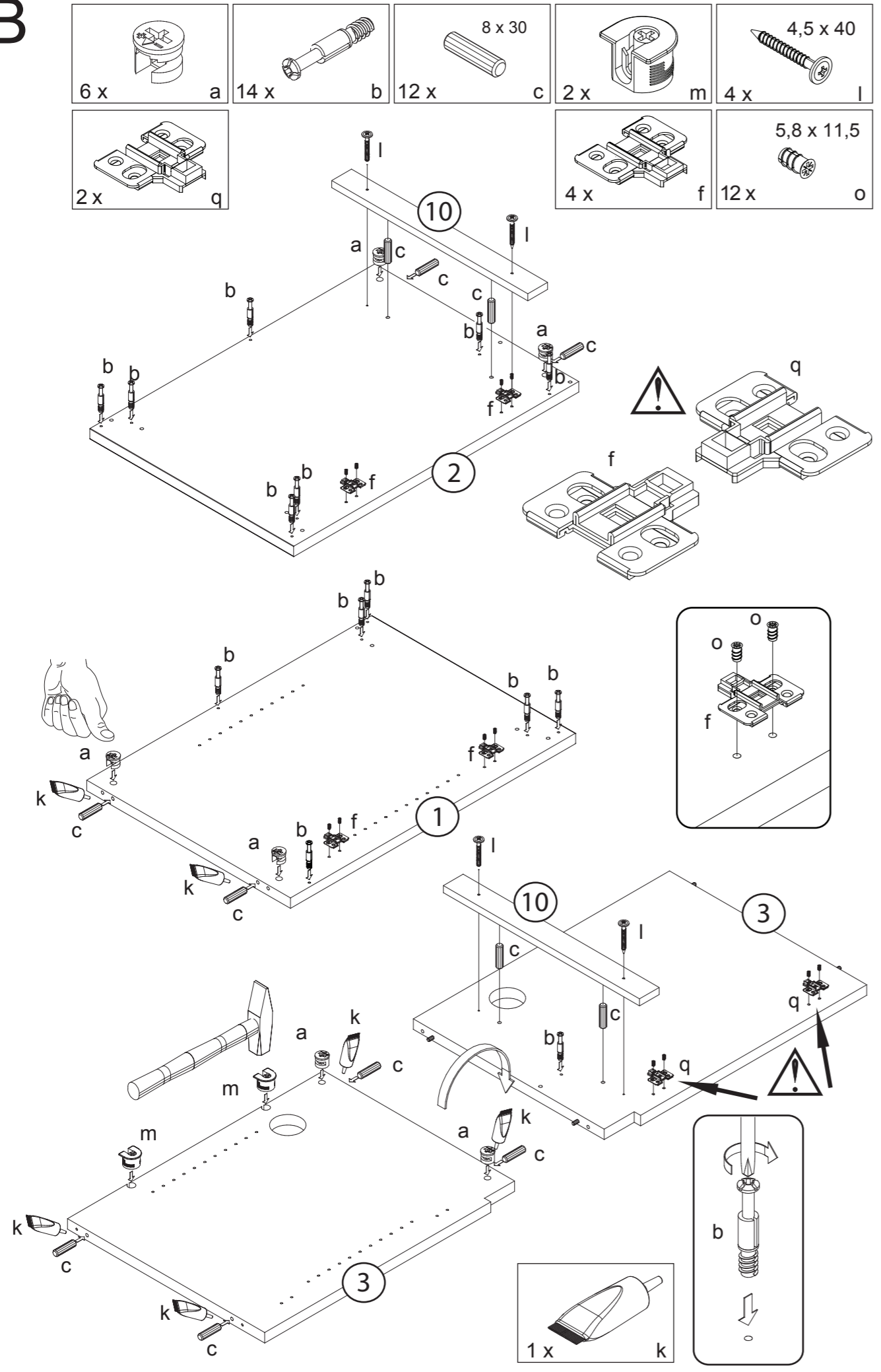
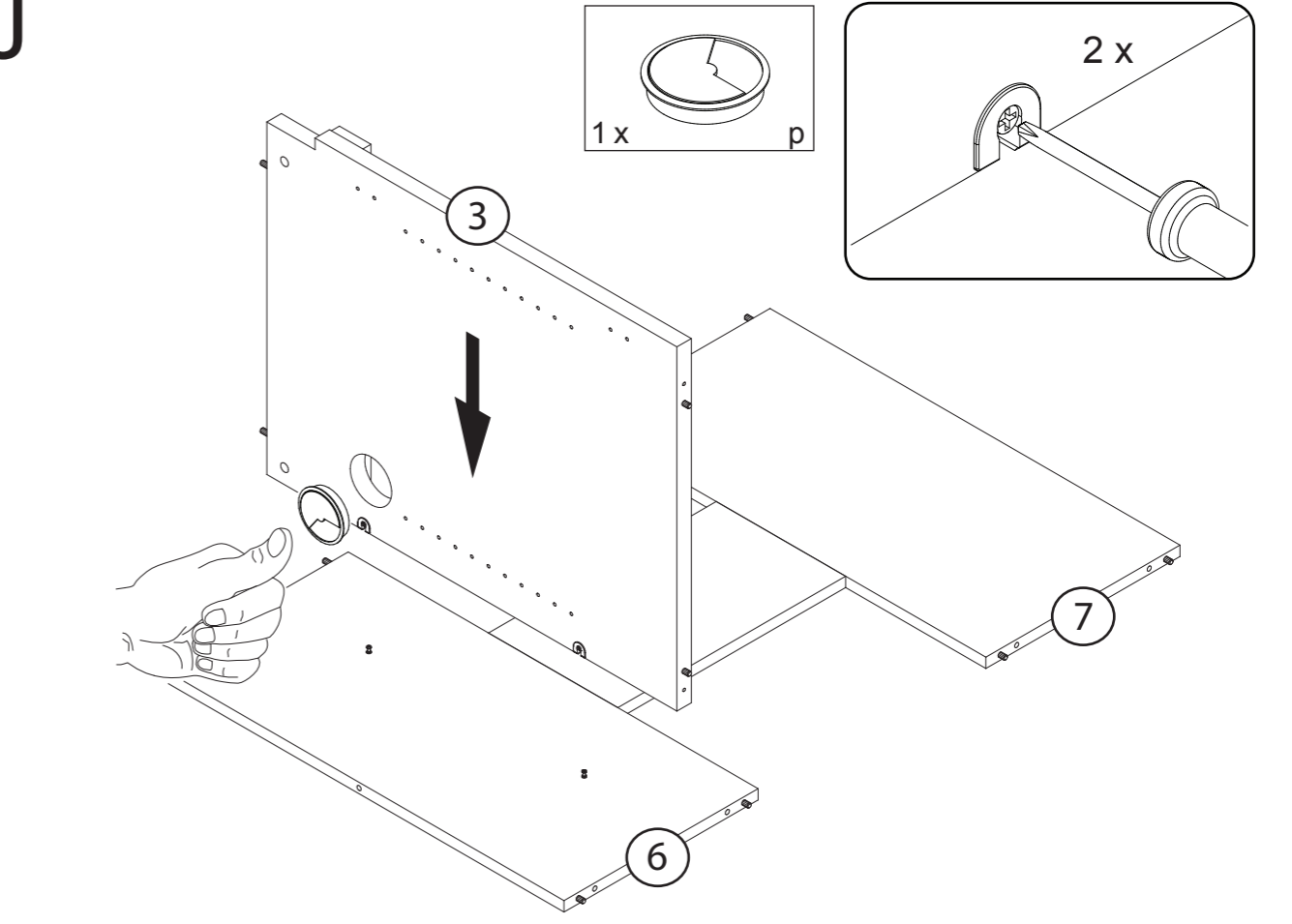
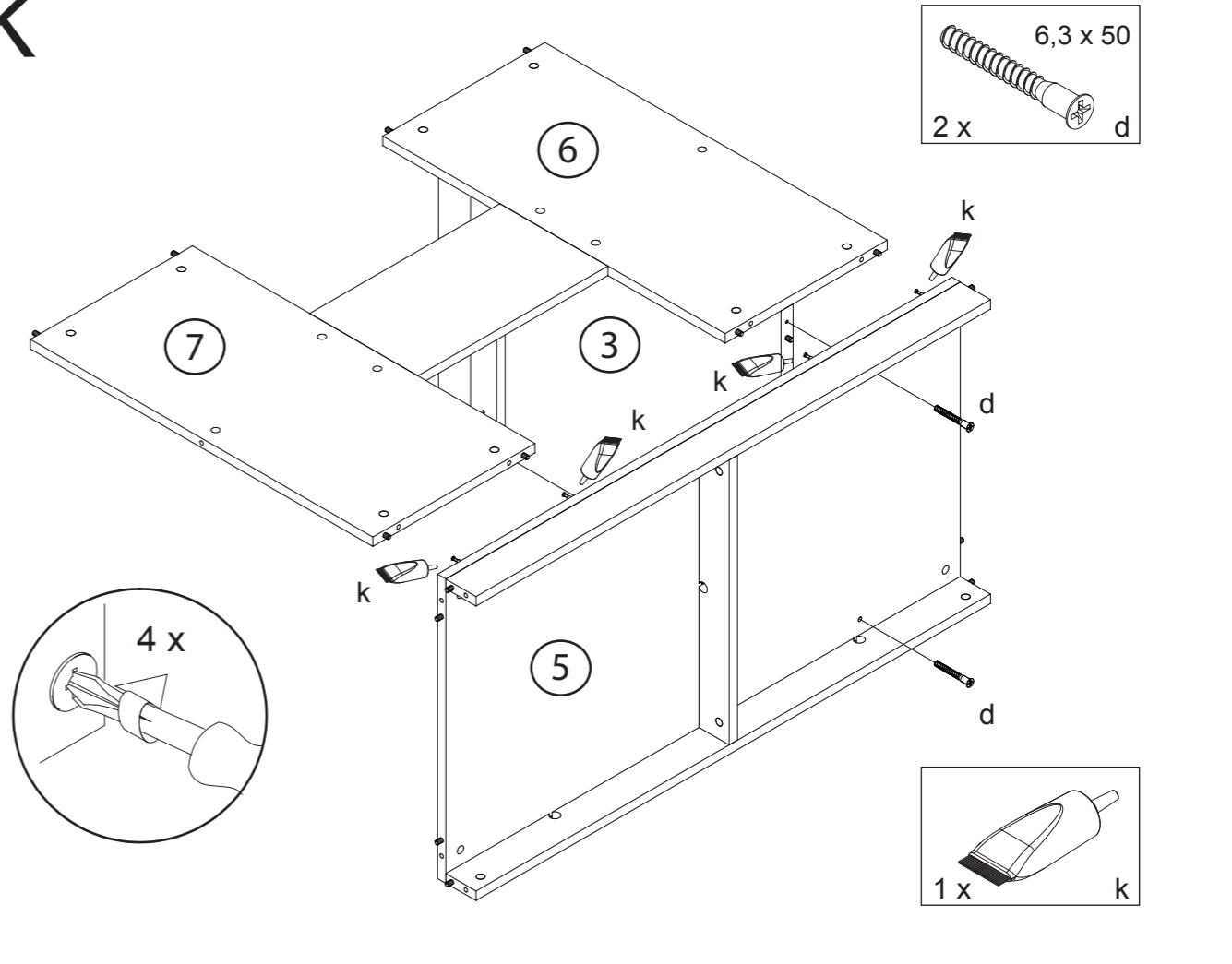


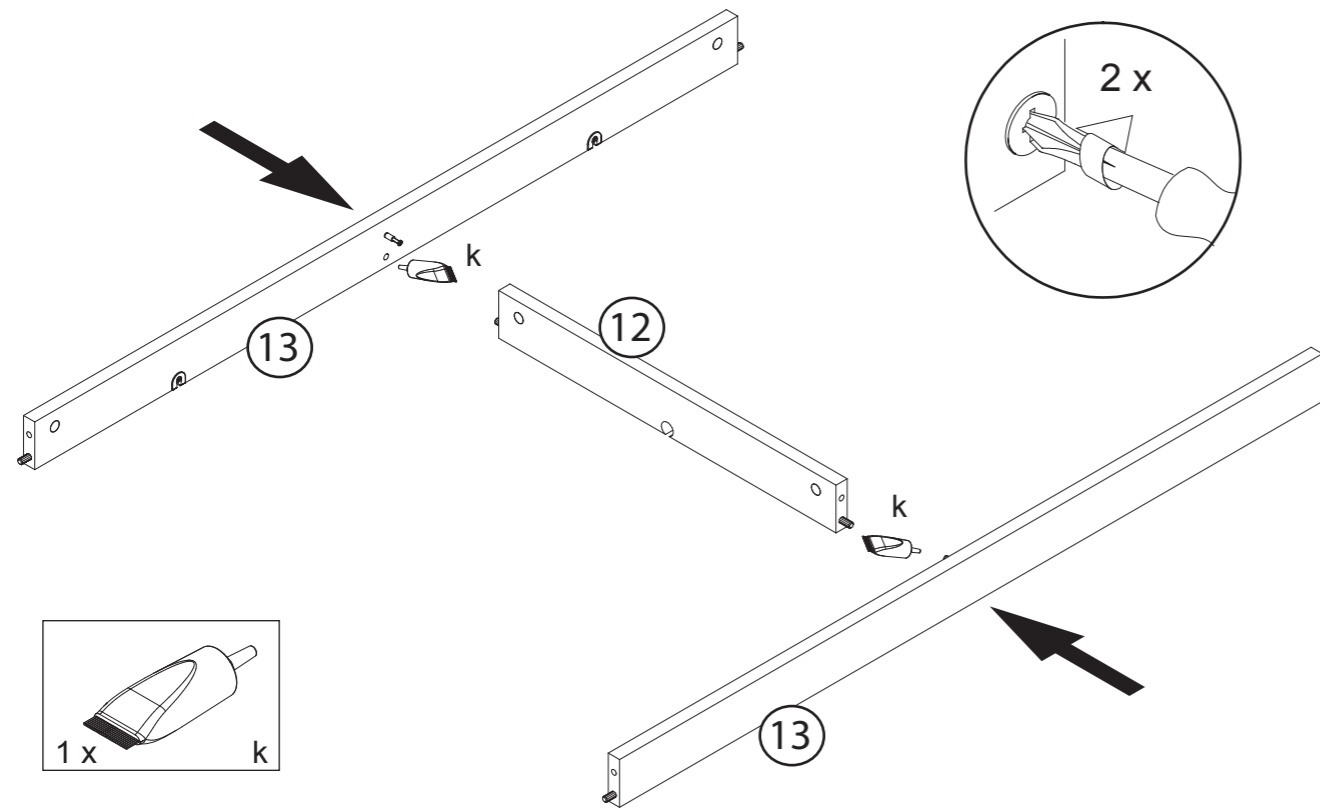
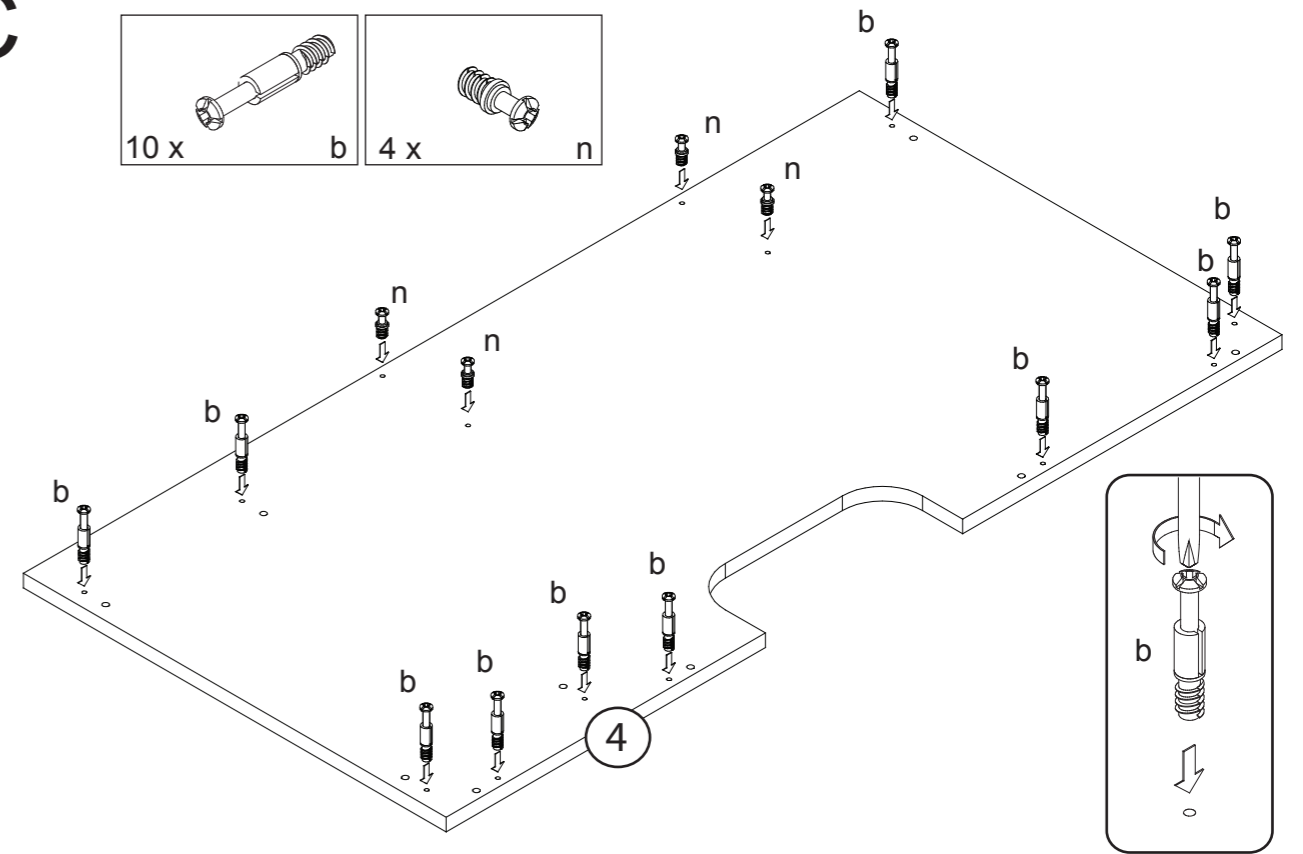
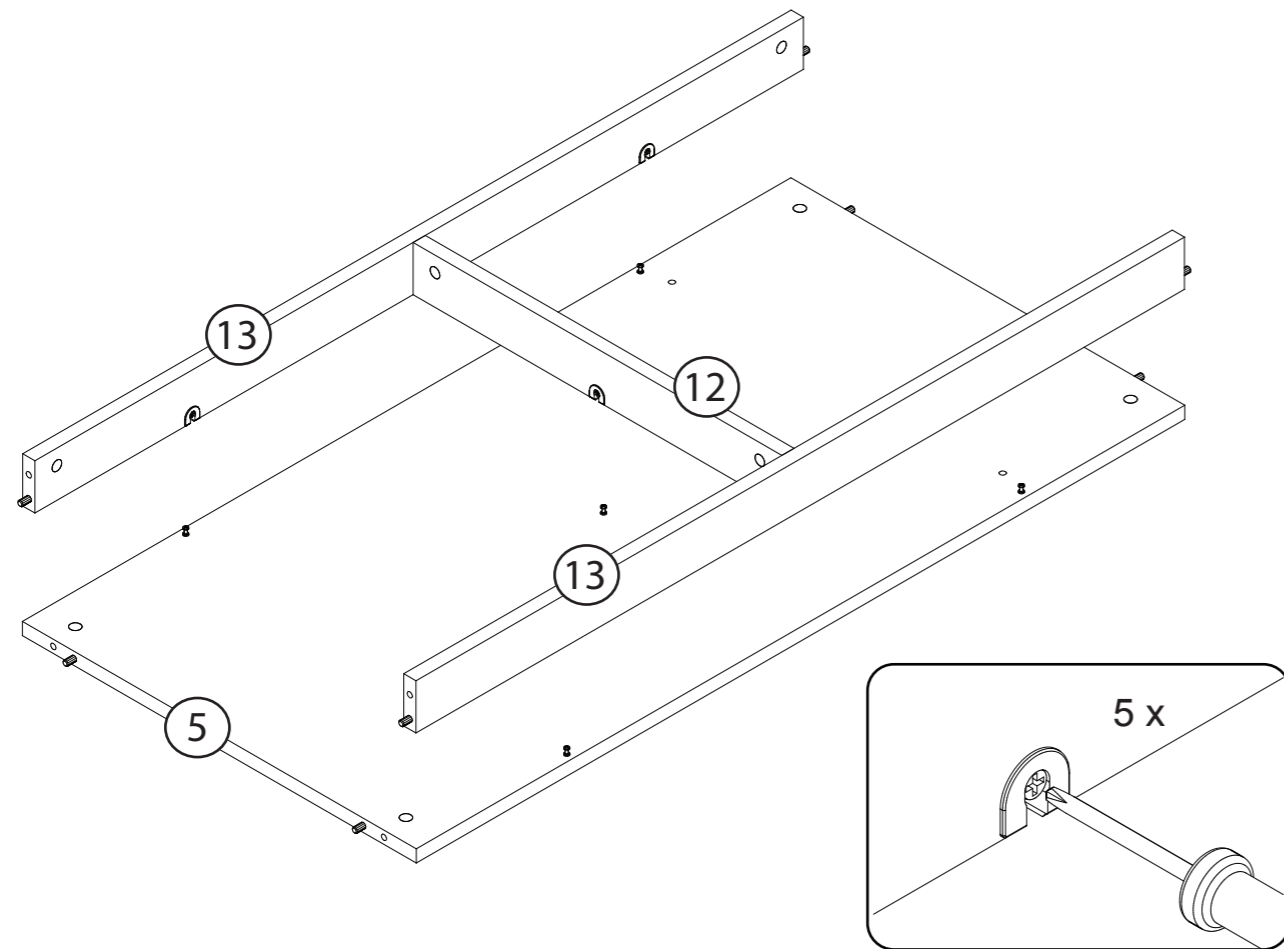
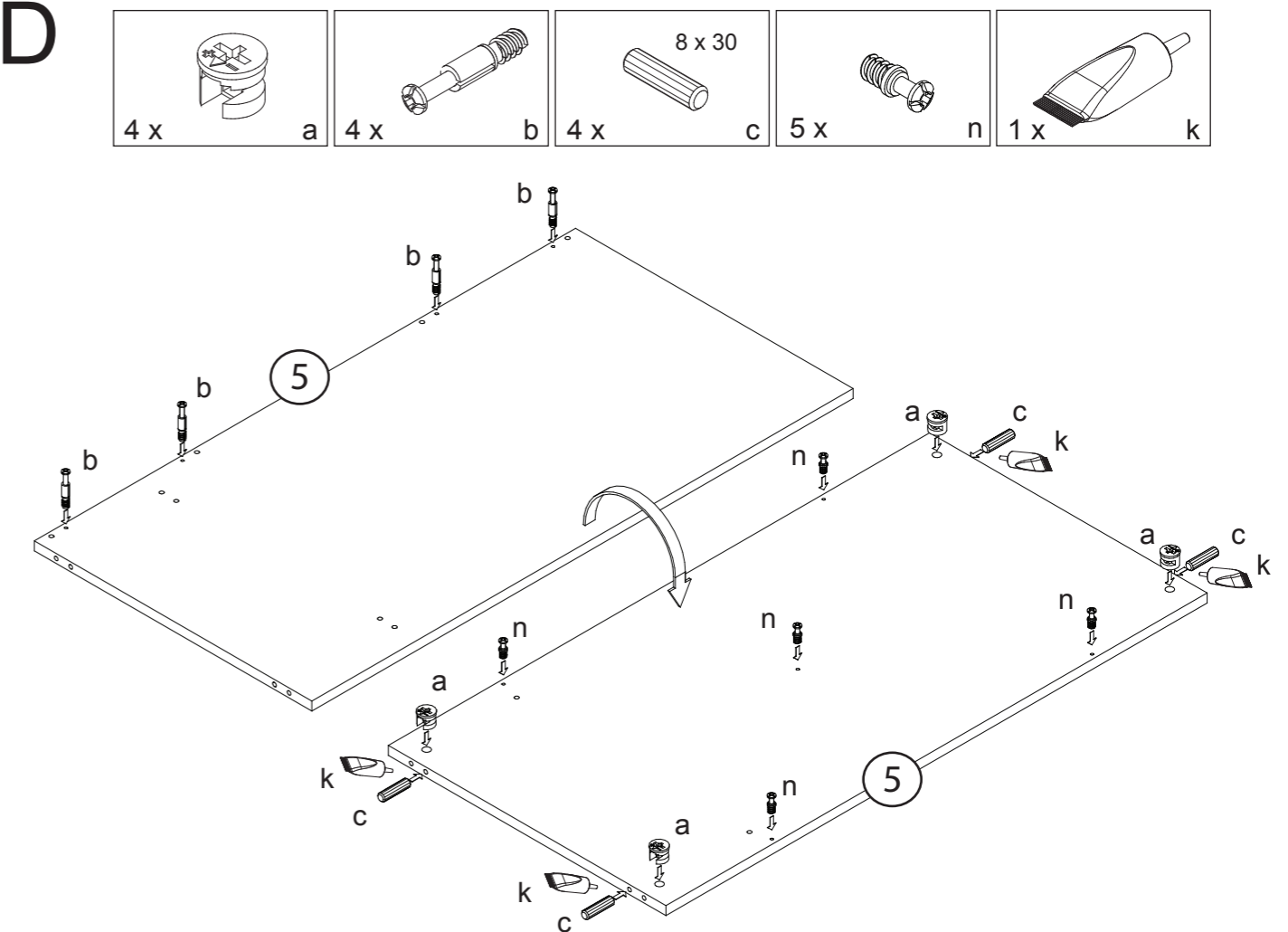
M

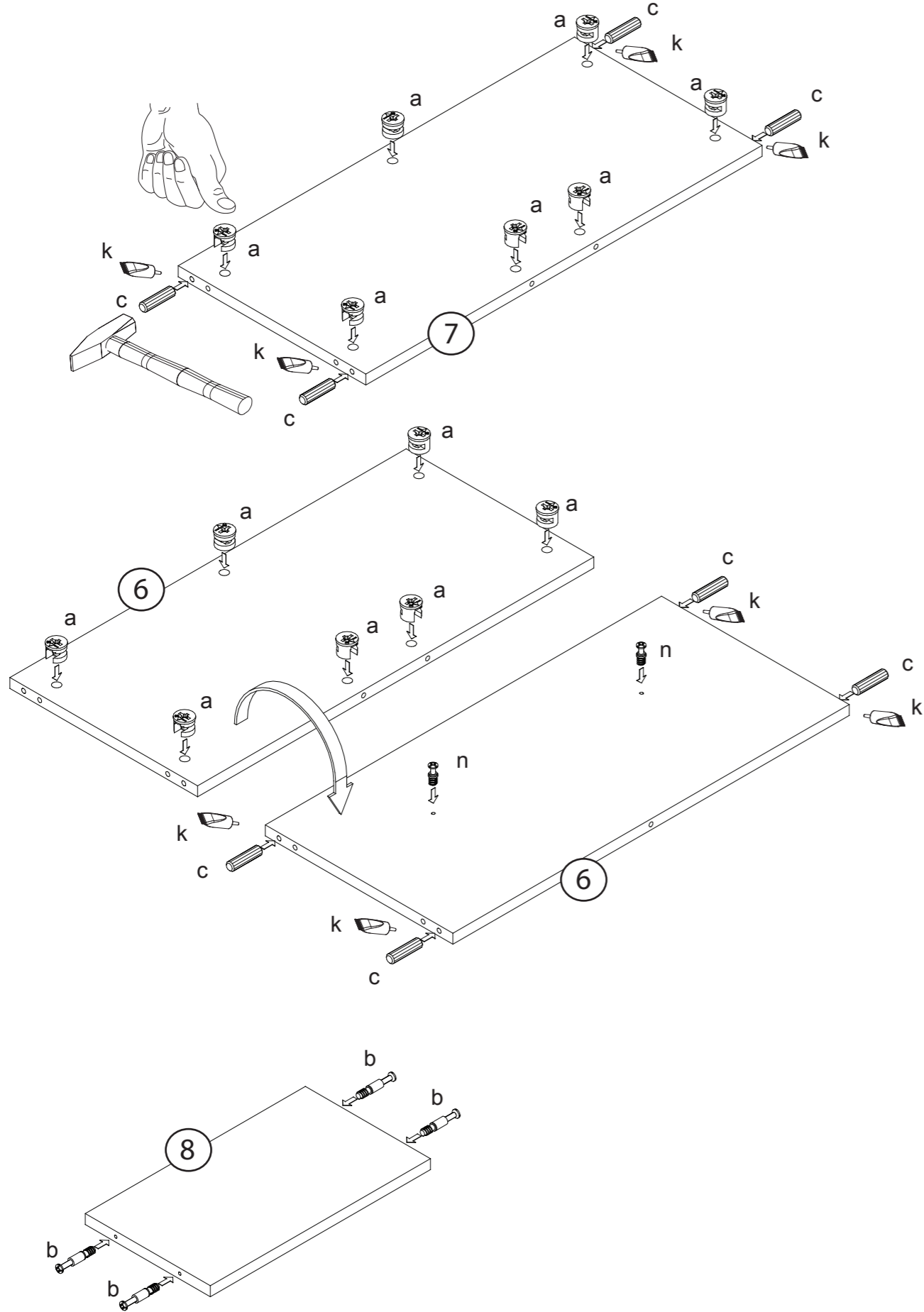
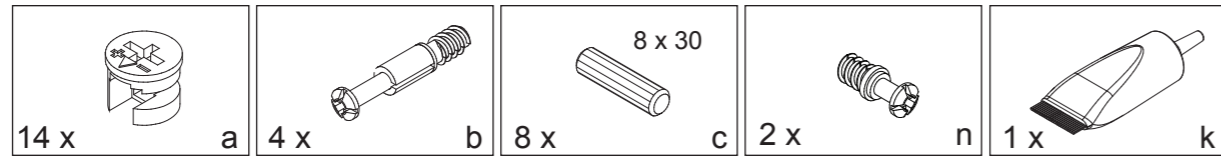


A

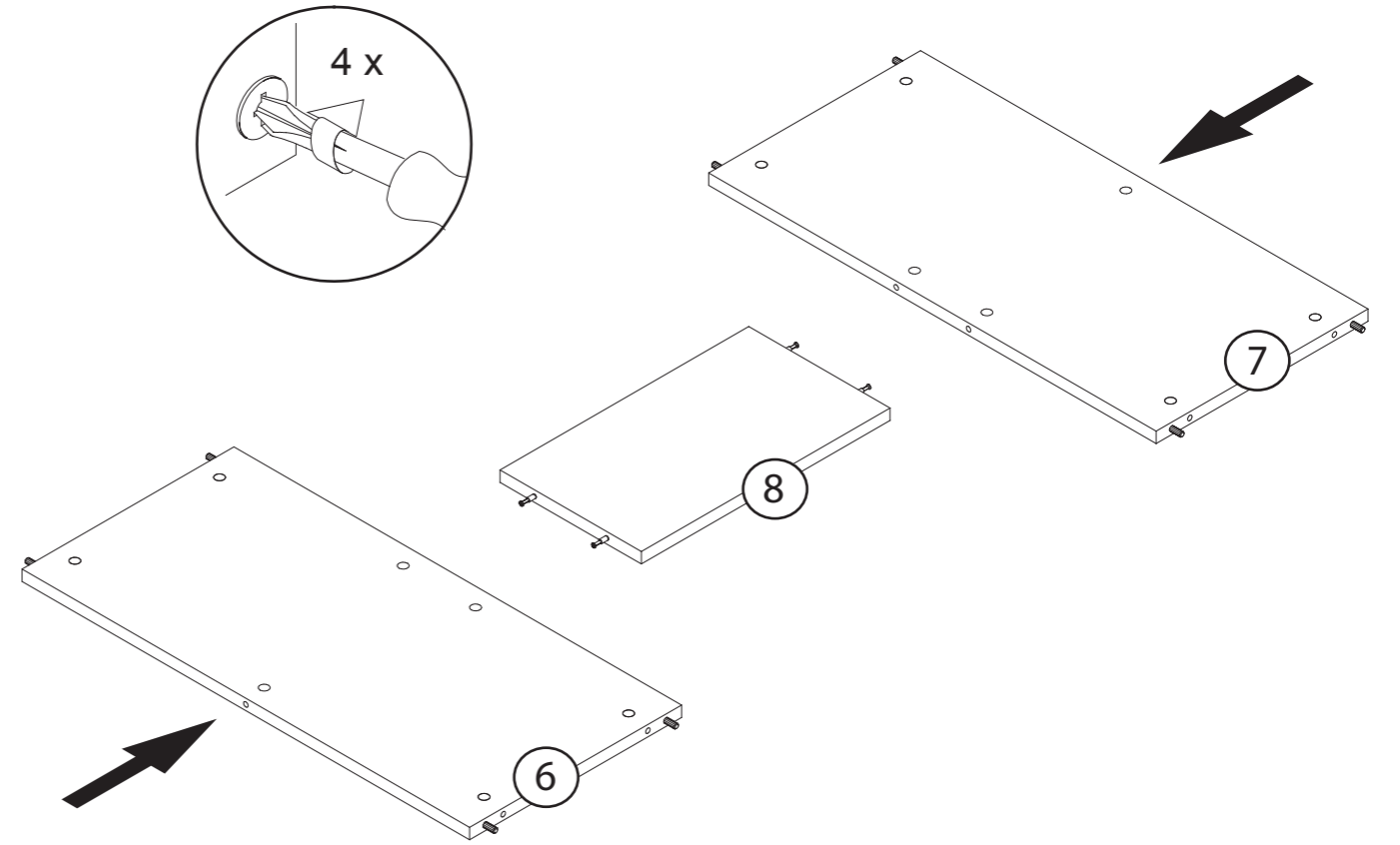
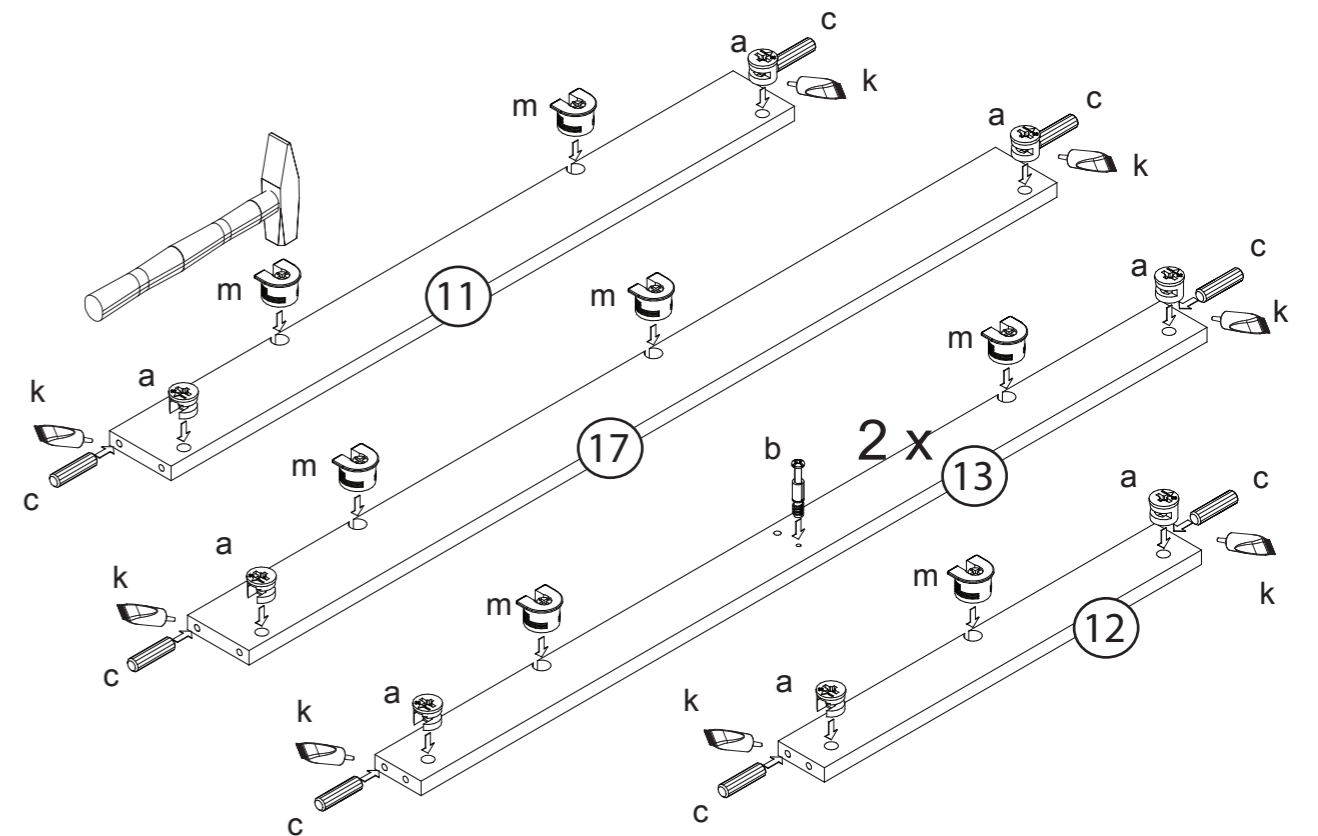
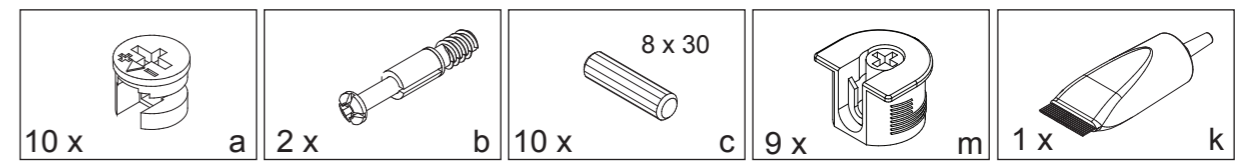


B**J****K**

H**C****I****D**

E

6/12

F**G**

7/12