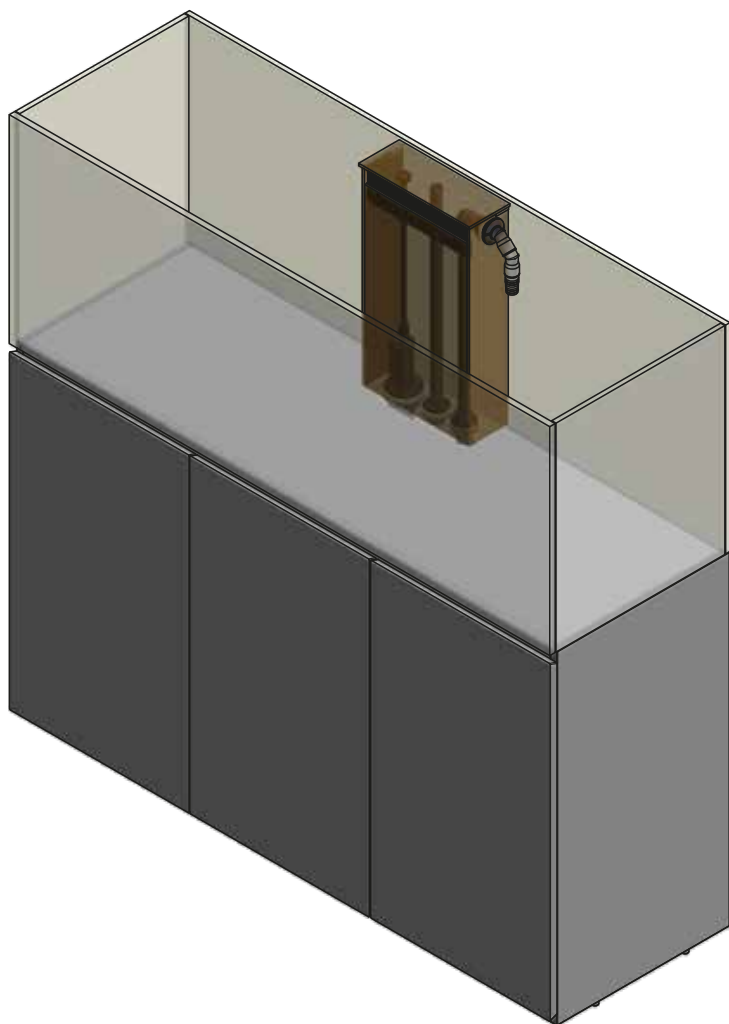
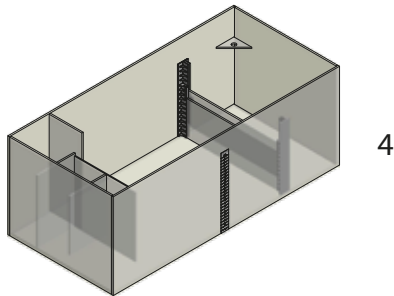
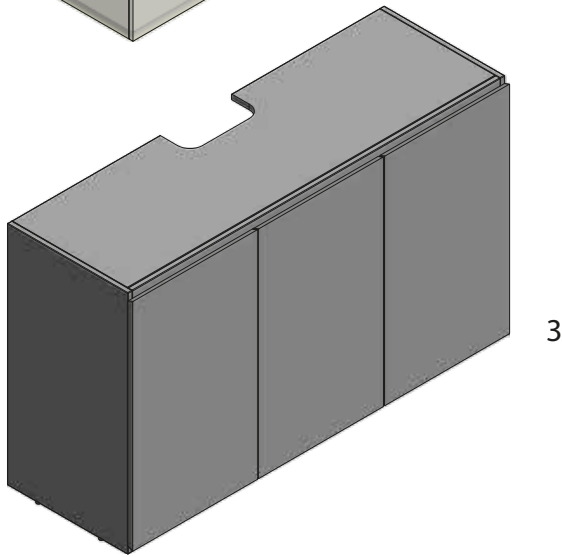
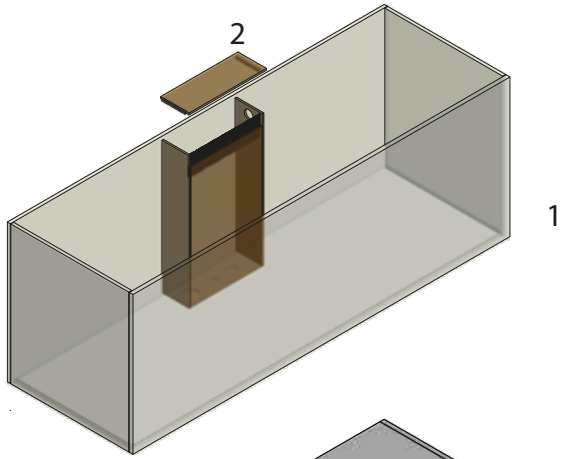


Armatus 250/300/400/450
Armatus XD 300/375/500/575







5



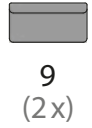
6



7



8
(2x)



9
(2x)



10

Armatus
250 + 400
Armatus XD
300 + 500



11

Armatus
300 + 450
Armatus XD
375 + 575



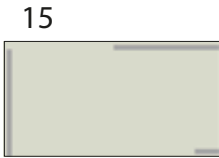
12



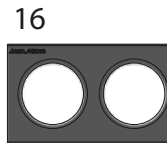
13



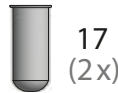
14



15



16



17
(2x)



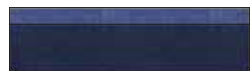
18



19

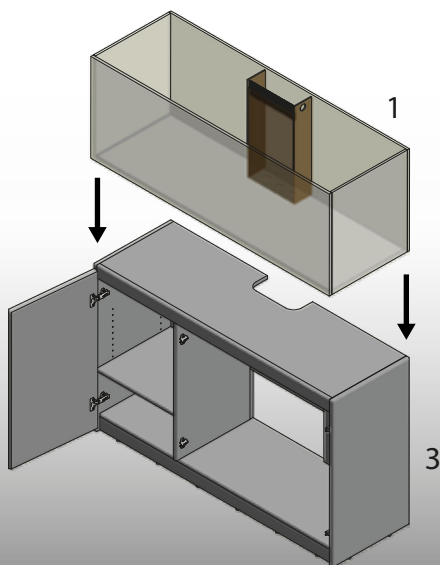


20

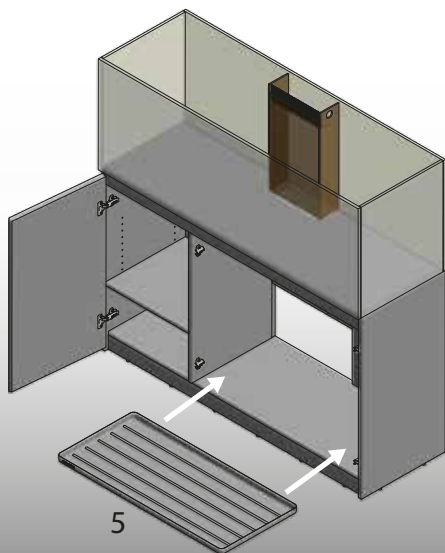


21

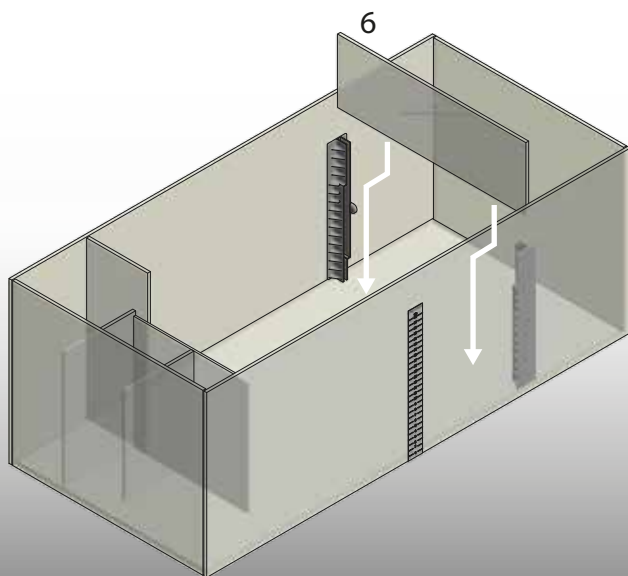
1.



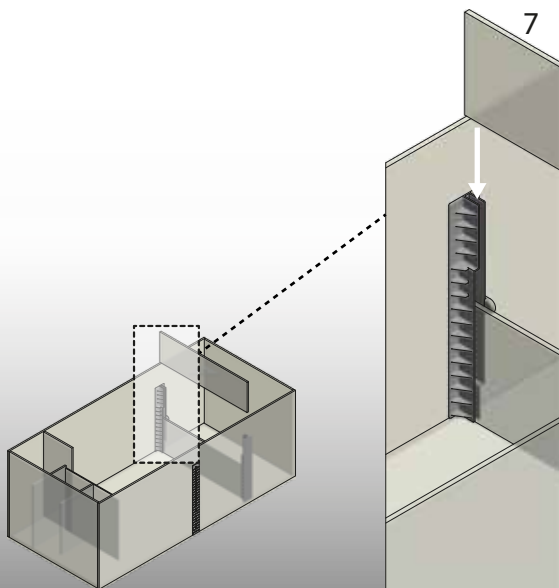
2.



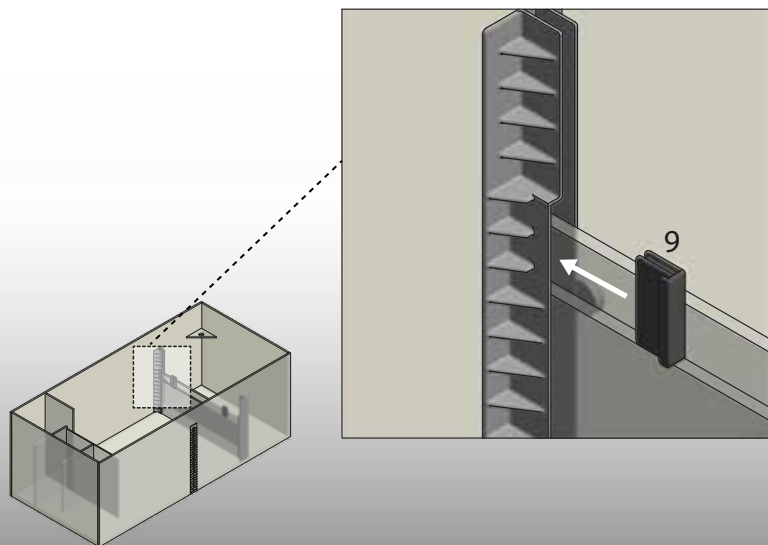
3.



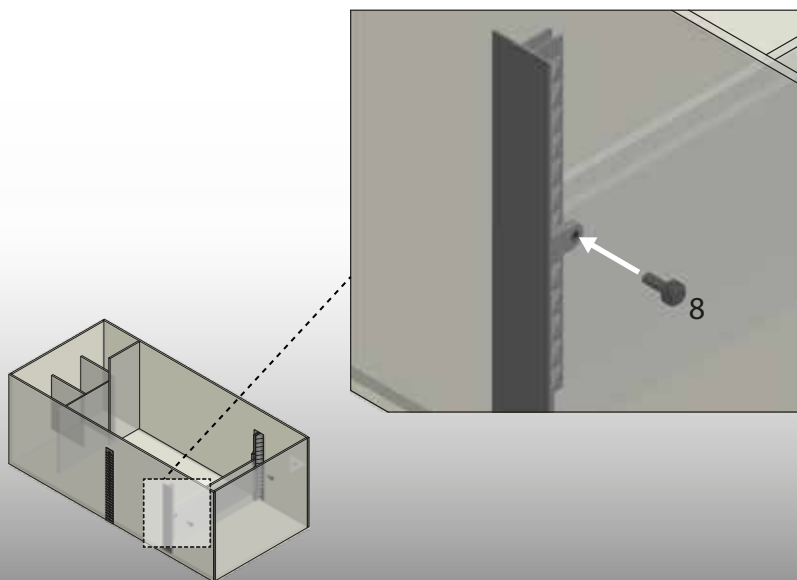
4.



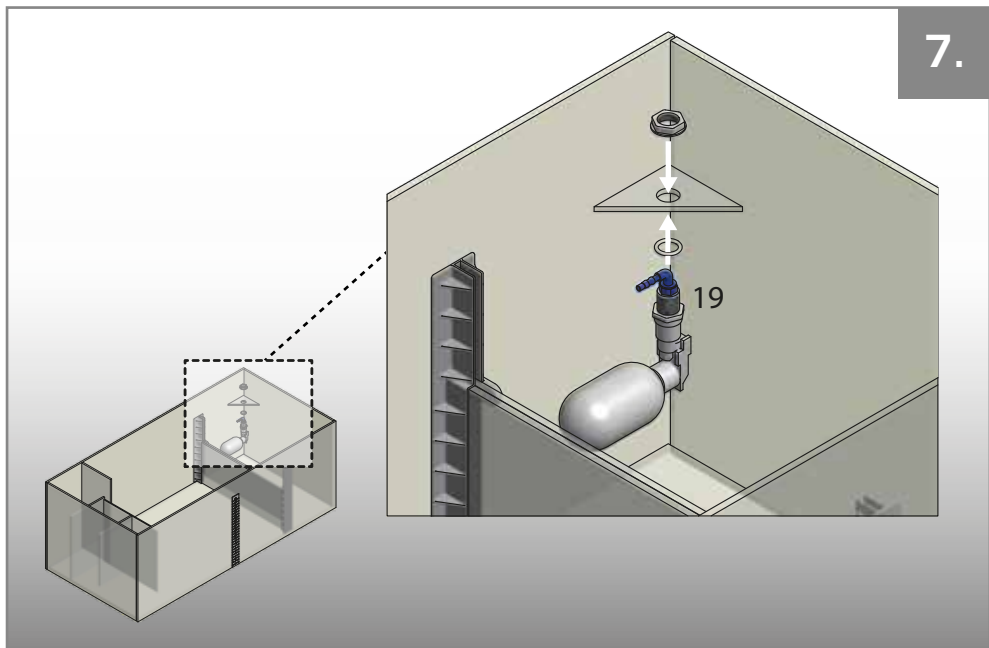
5.



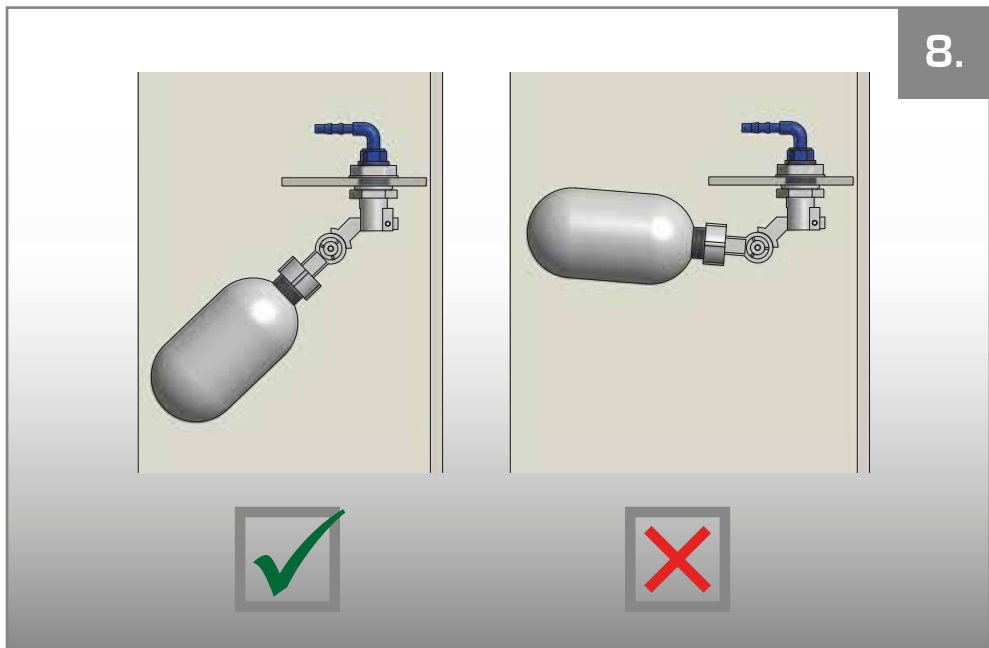
6.



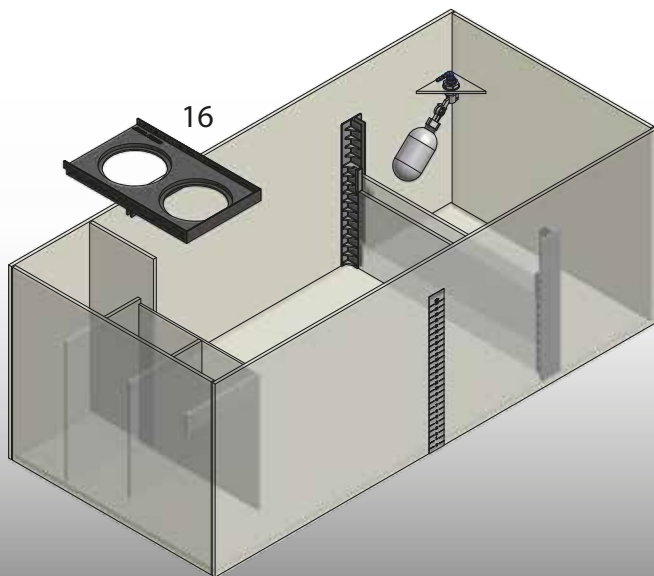
7.



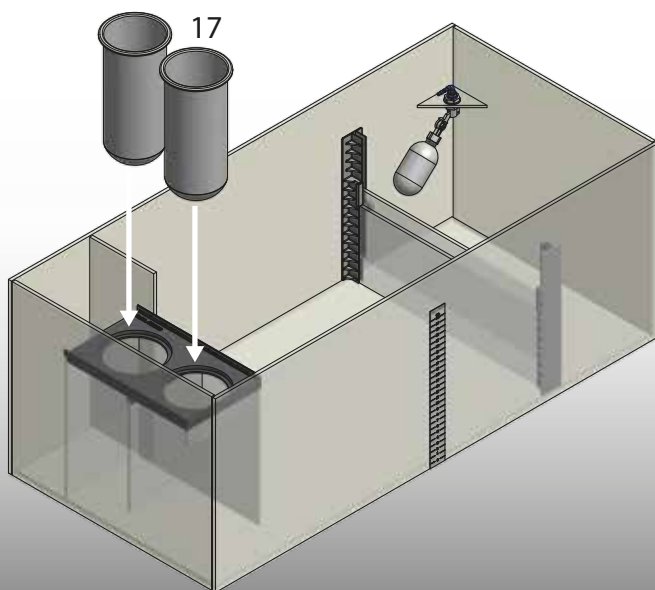
8.



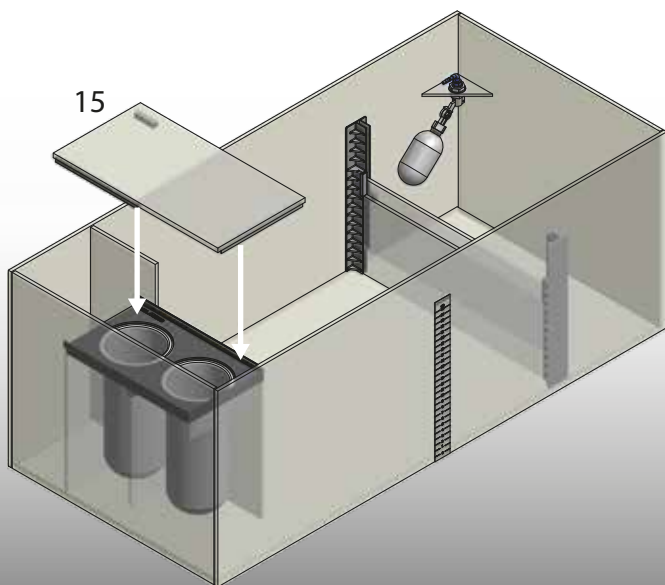
9.



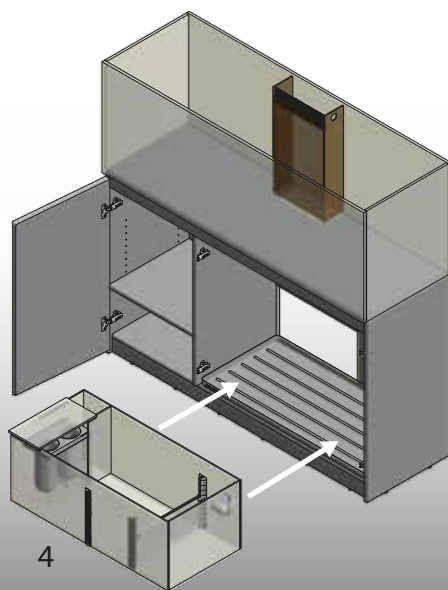
10.



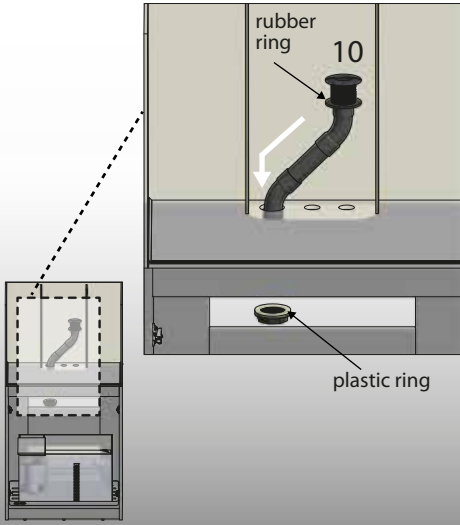
11.



12.

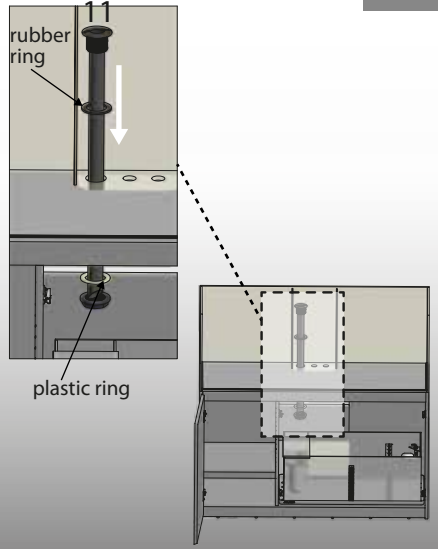


Armatus 250 + 400
Armatus XD 300 + 500

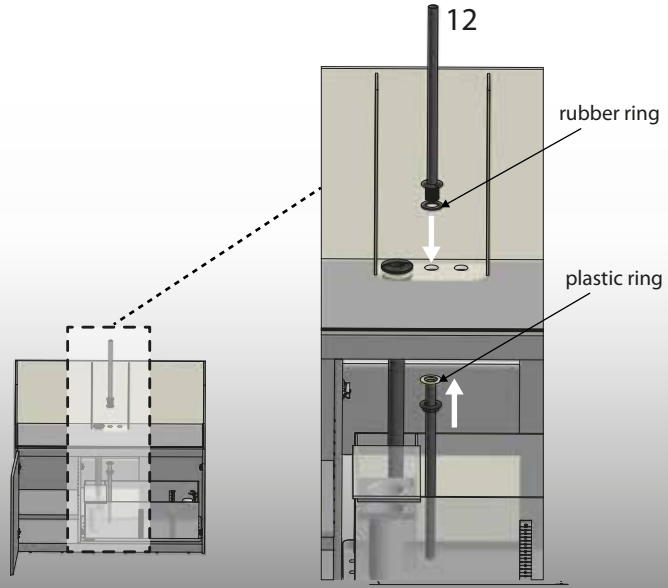


Armatus 300 + 450
Armatus XD 375 + 575

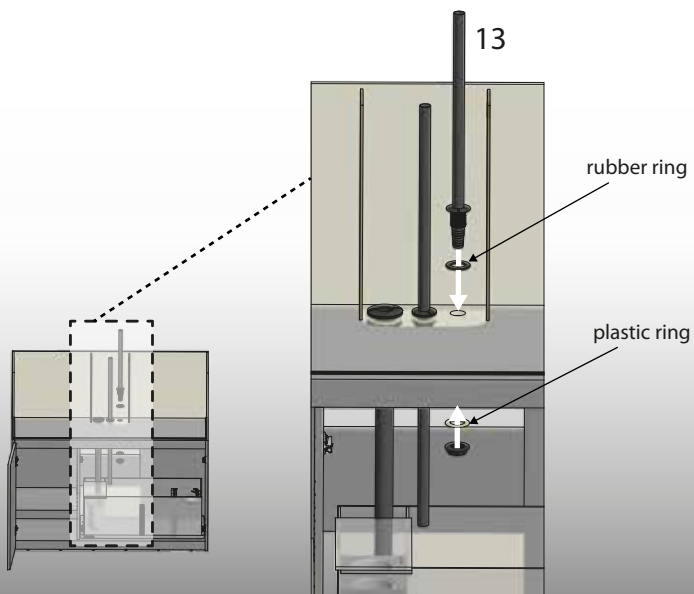
13.



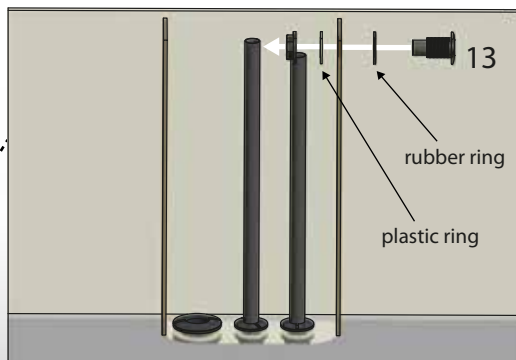
14.



15.



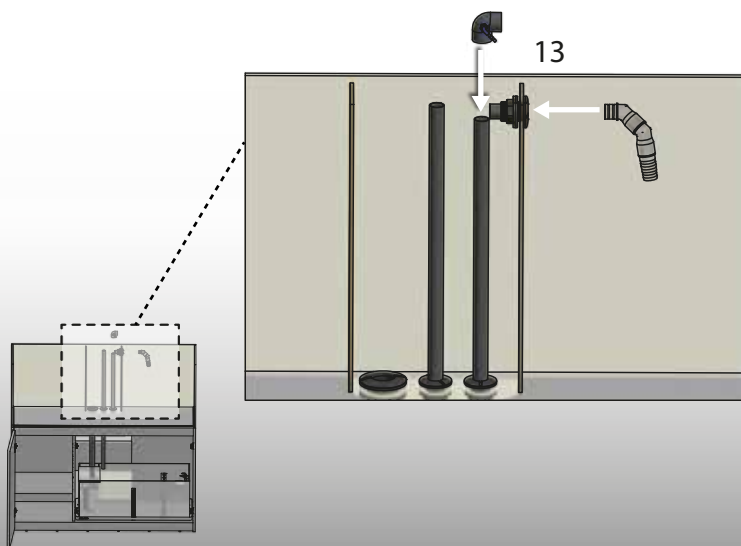
16.



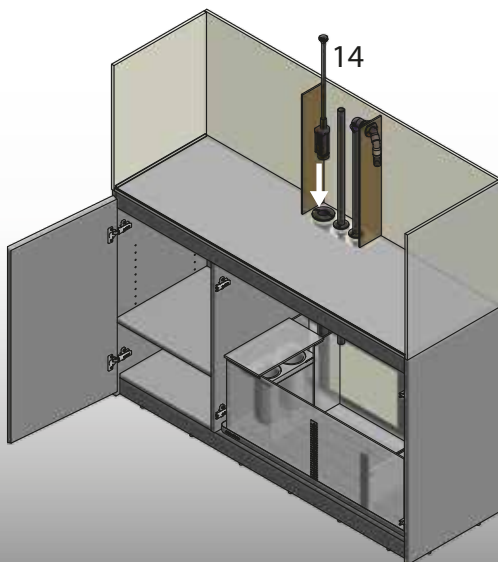
Flat side up!



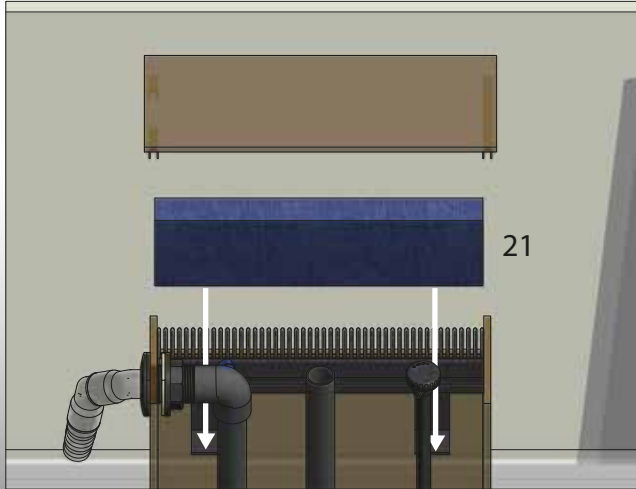
17.



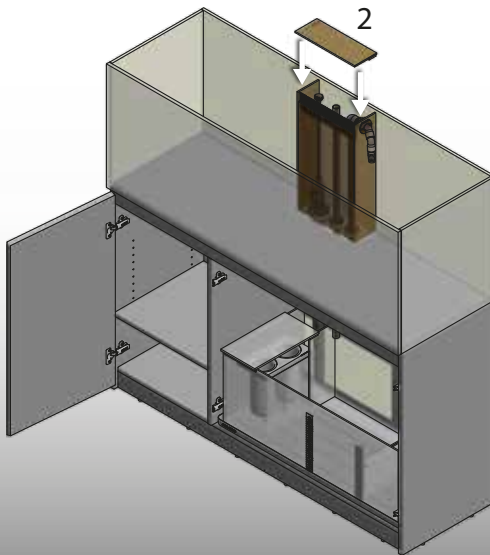
18.



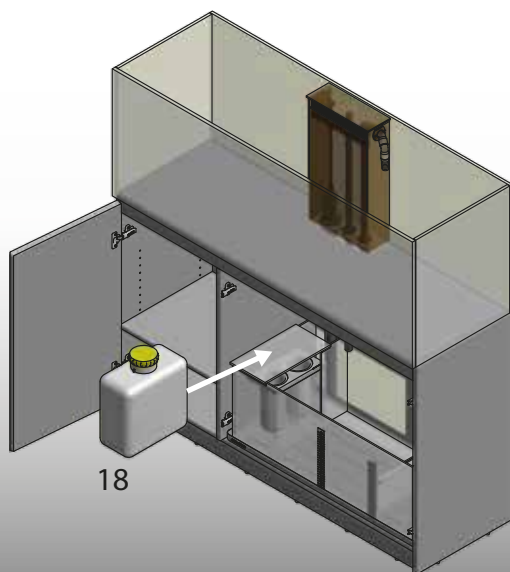
19.



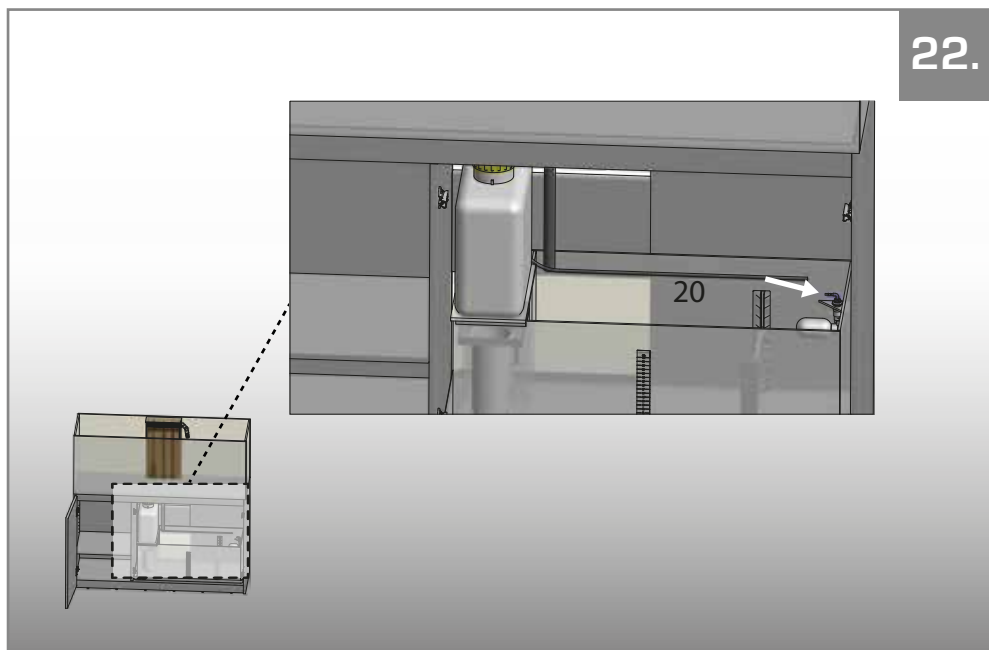
20.



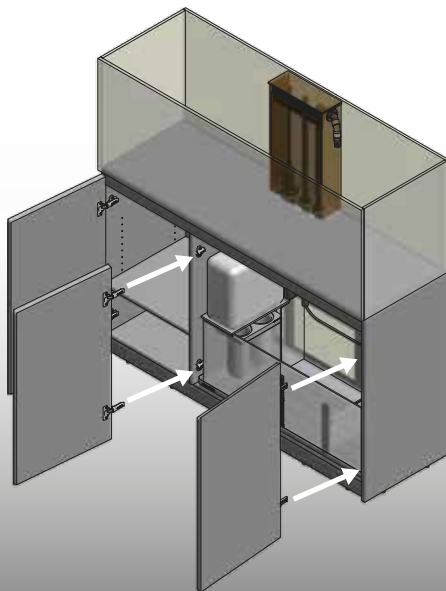
21.



22.



23.



24.

