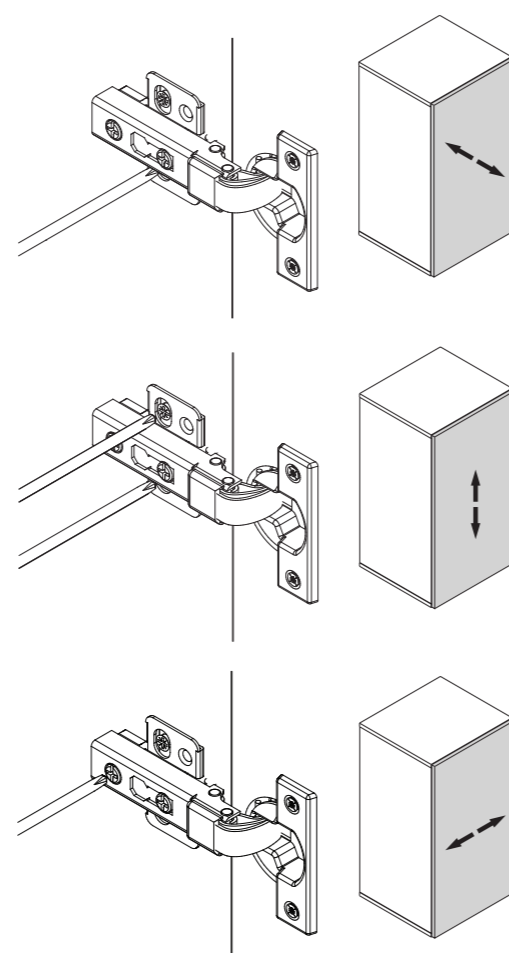
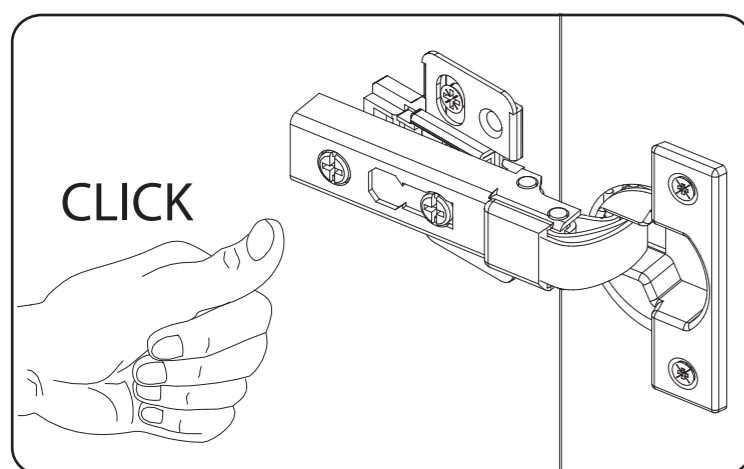
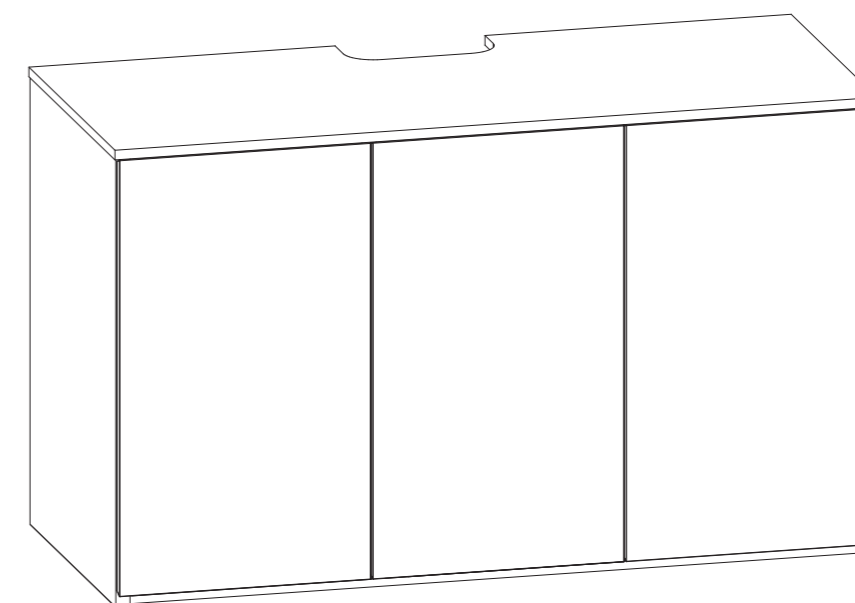
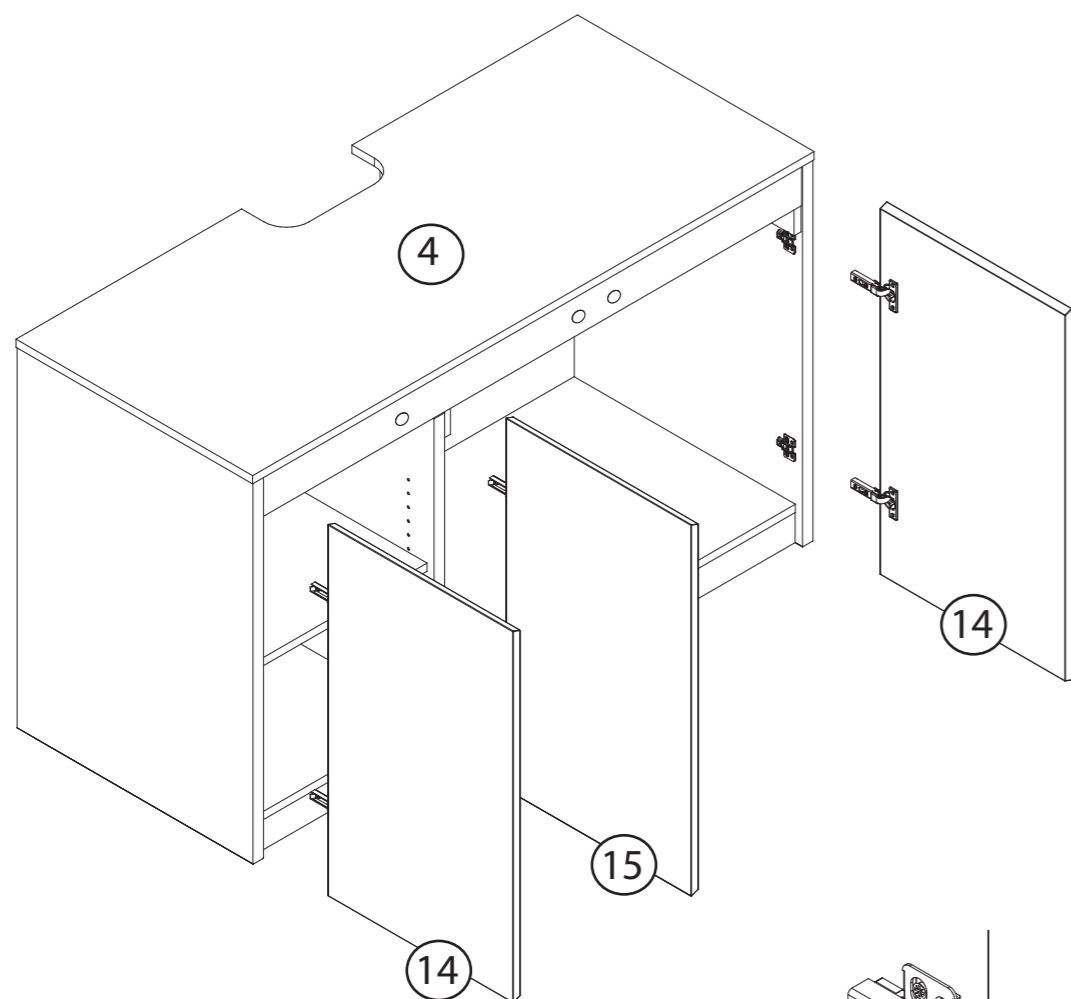


0

# AQUA MEDIC

Montageanleitung

Armatus 575 XD

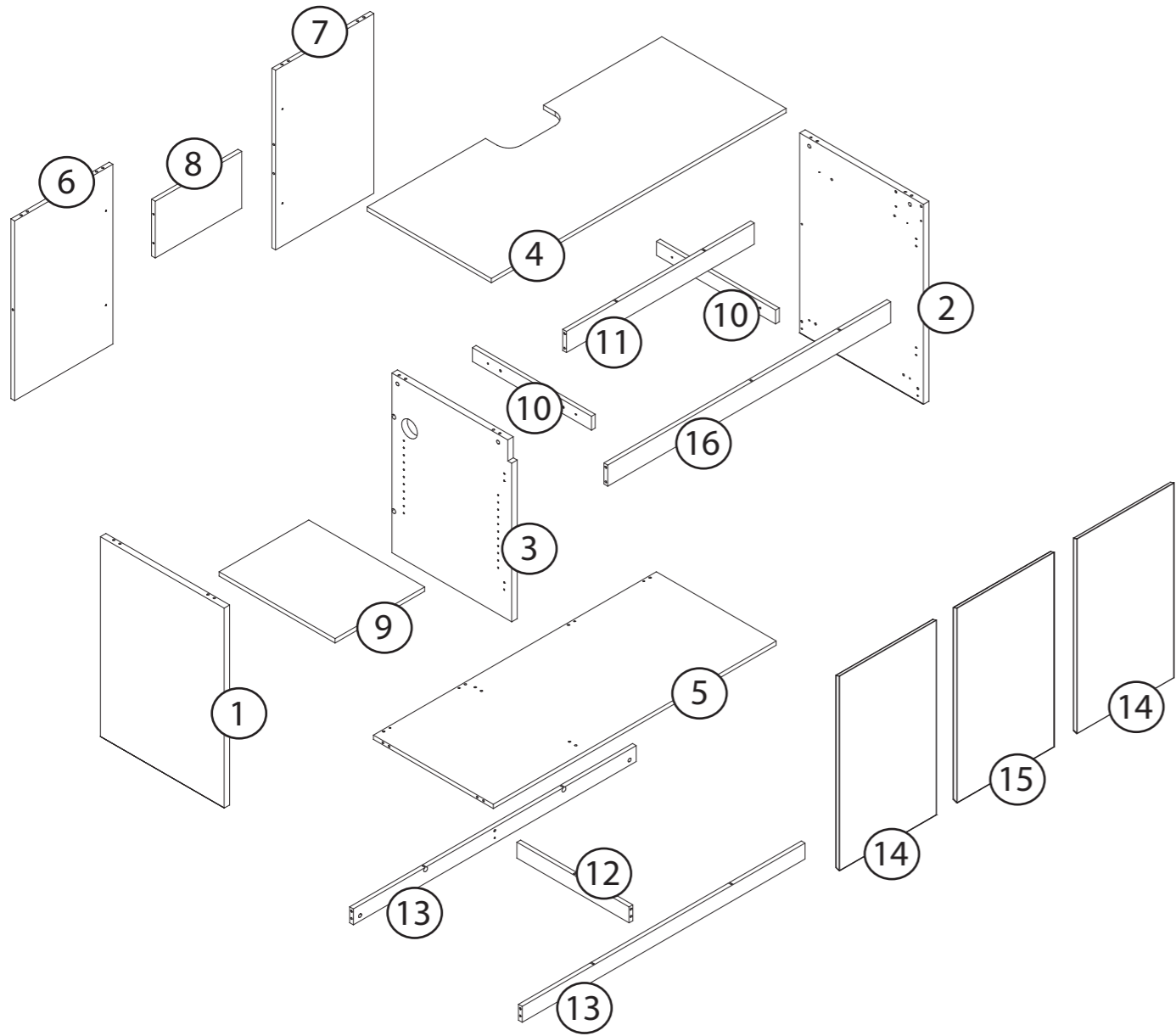
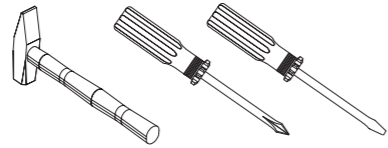
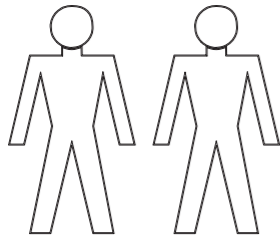


**AB Aqua Medic GmbH**  
**Gewerbepark 24**  
**49143 Bissendorf, GERMANY**

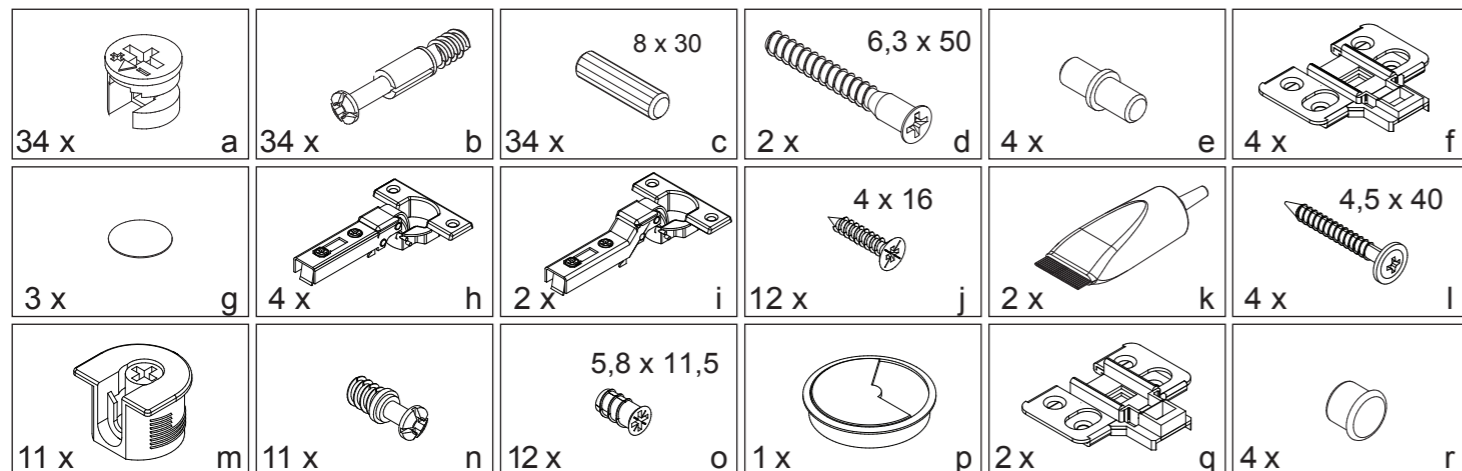
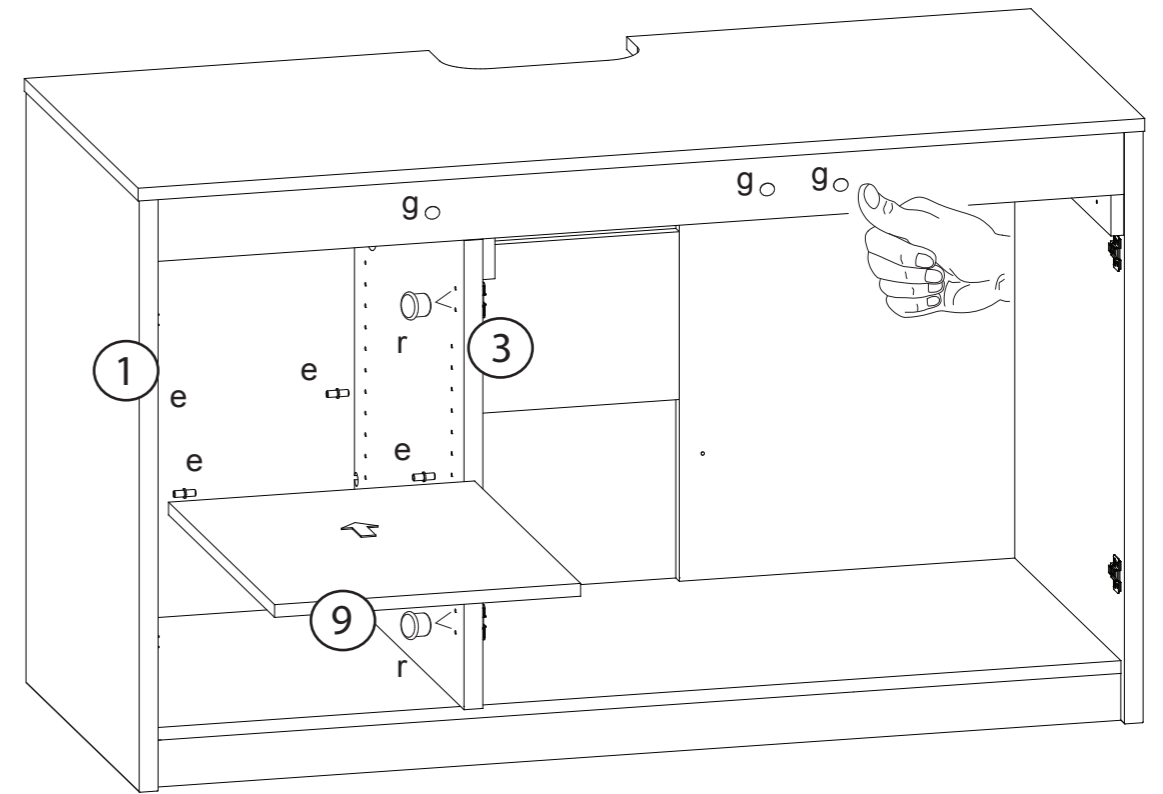
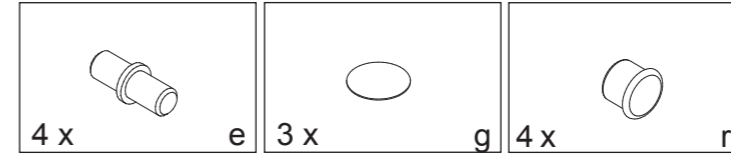
**Fon: +49 5402 9911-0**  
**Fax: +49 5402 9911-19**

[www.aqua-medic.de](http://www.aqua-medic.de)  
[info@aqua-medic.de](mailto:info@aqua-medic.de)

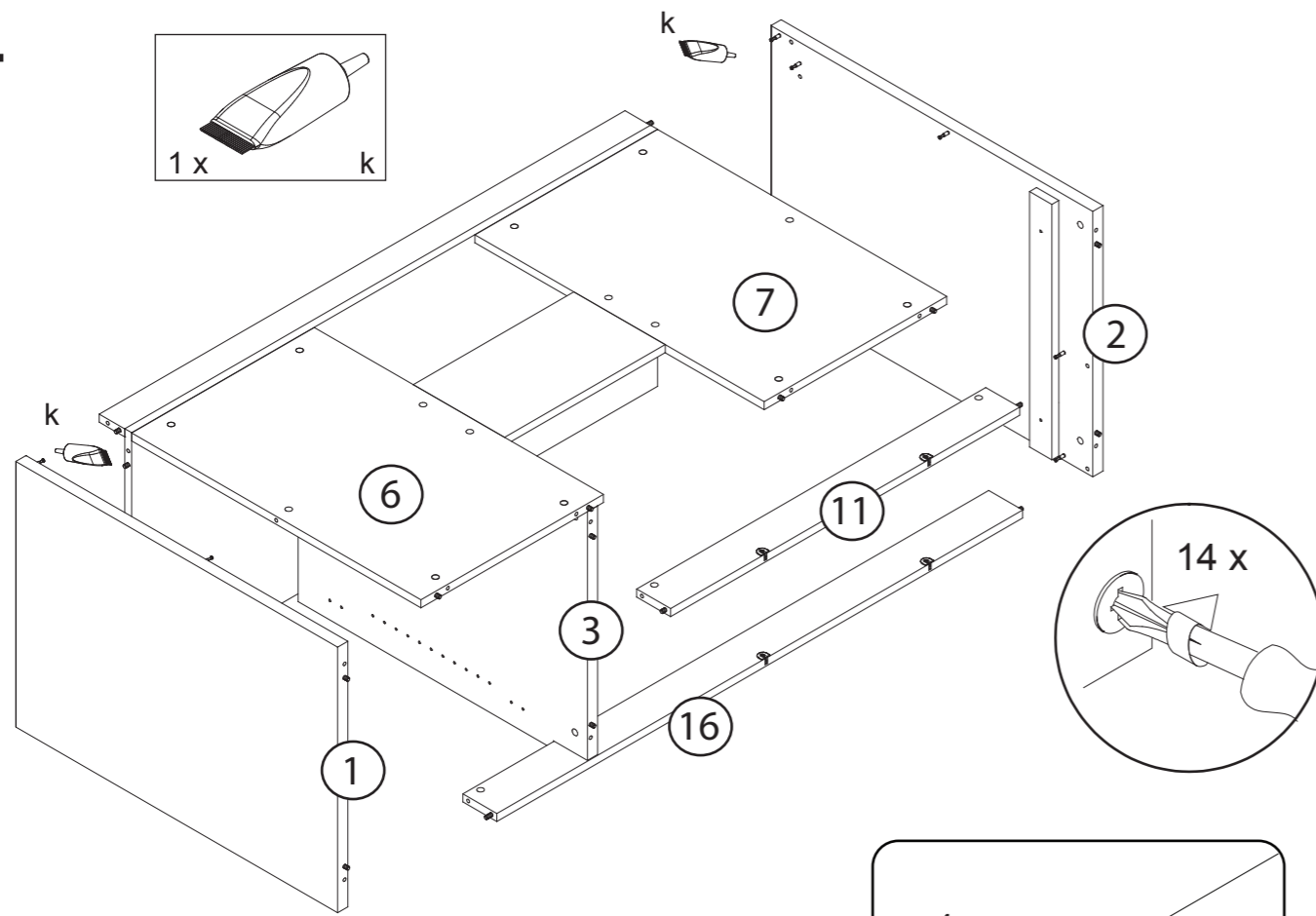




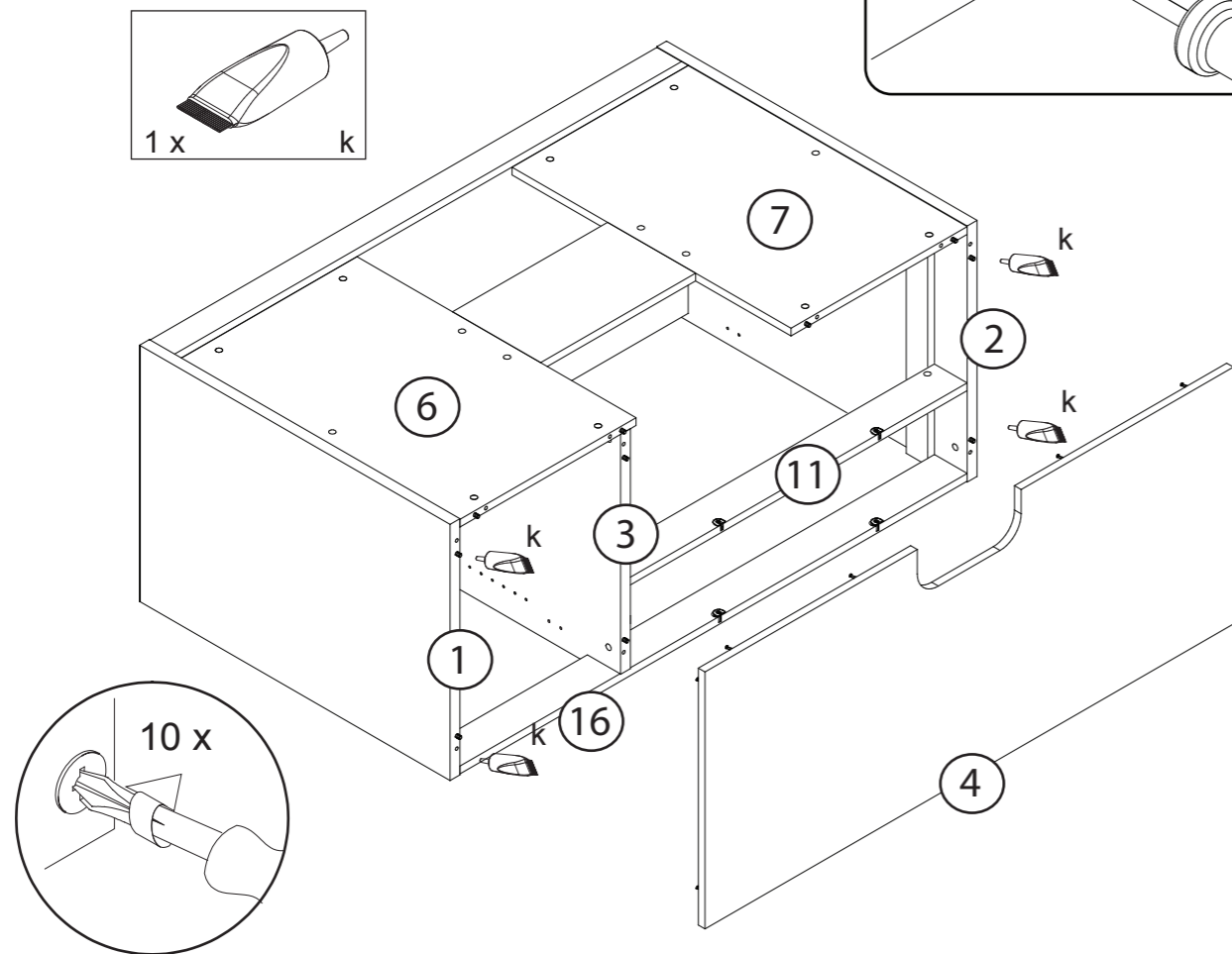
N



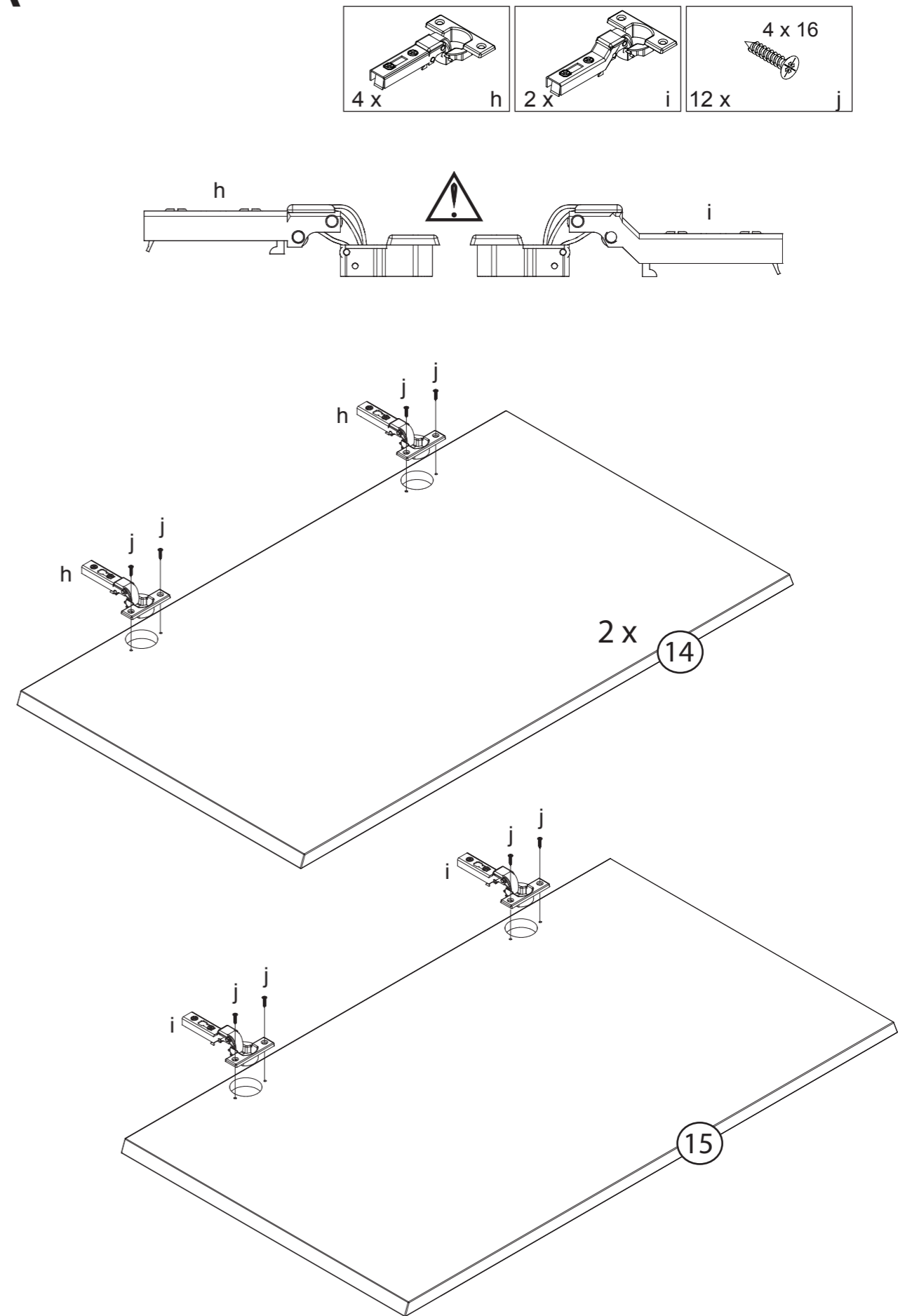
L



M

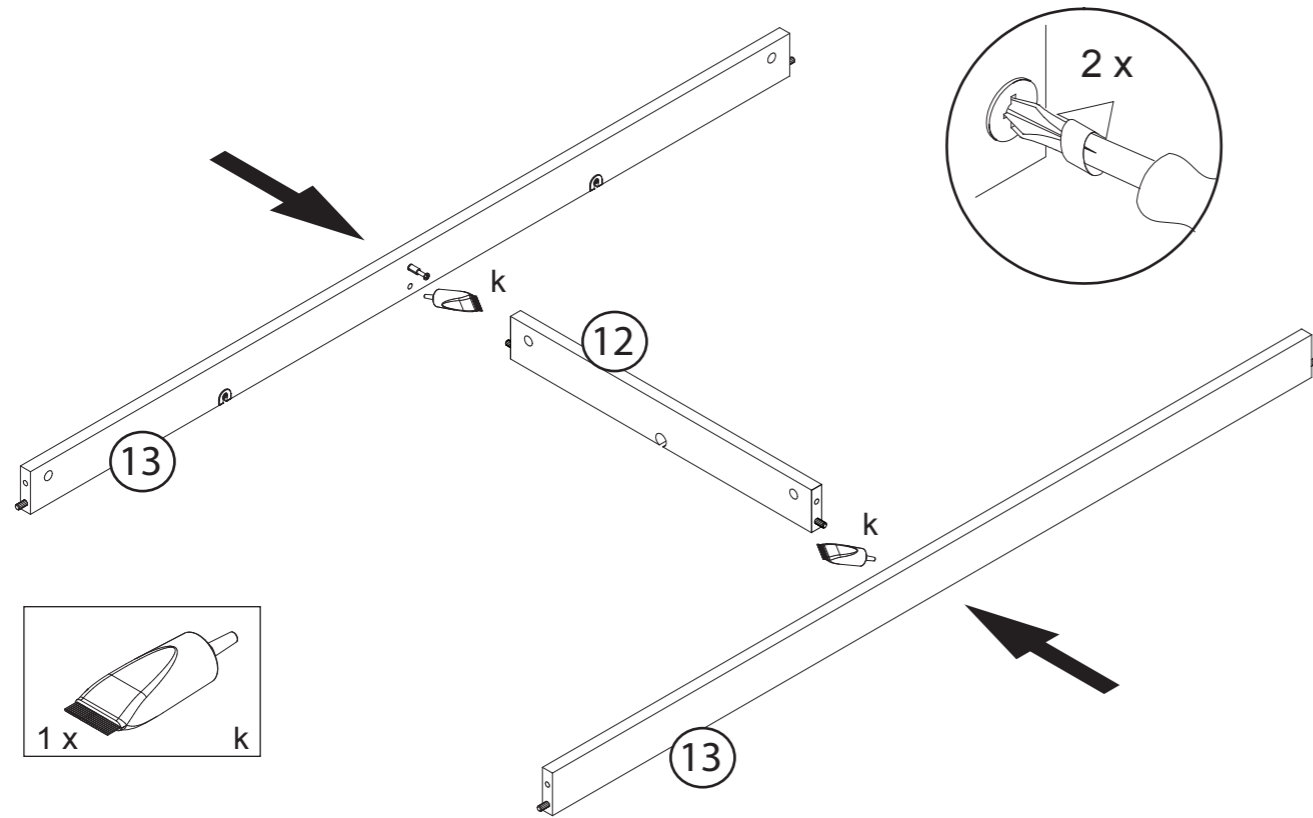


A

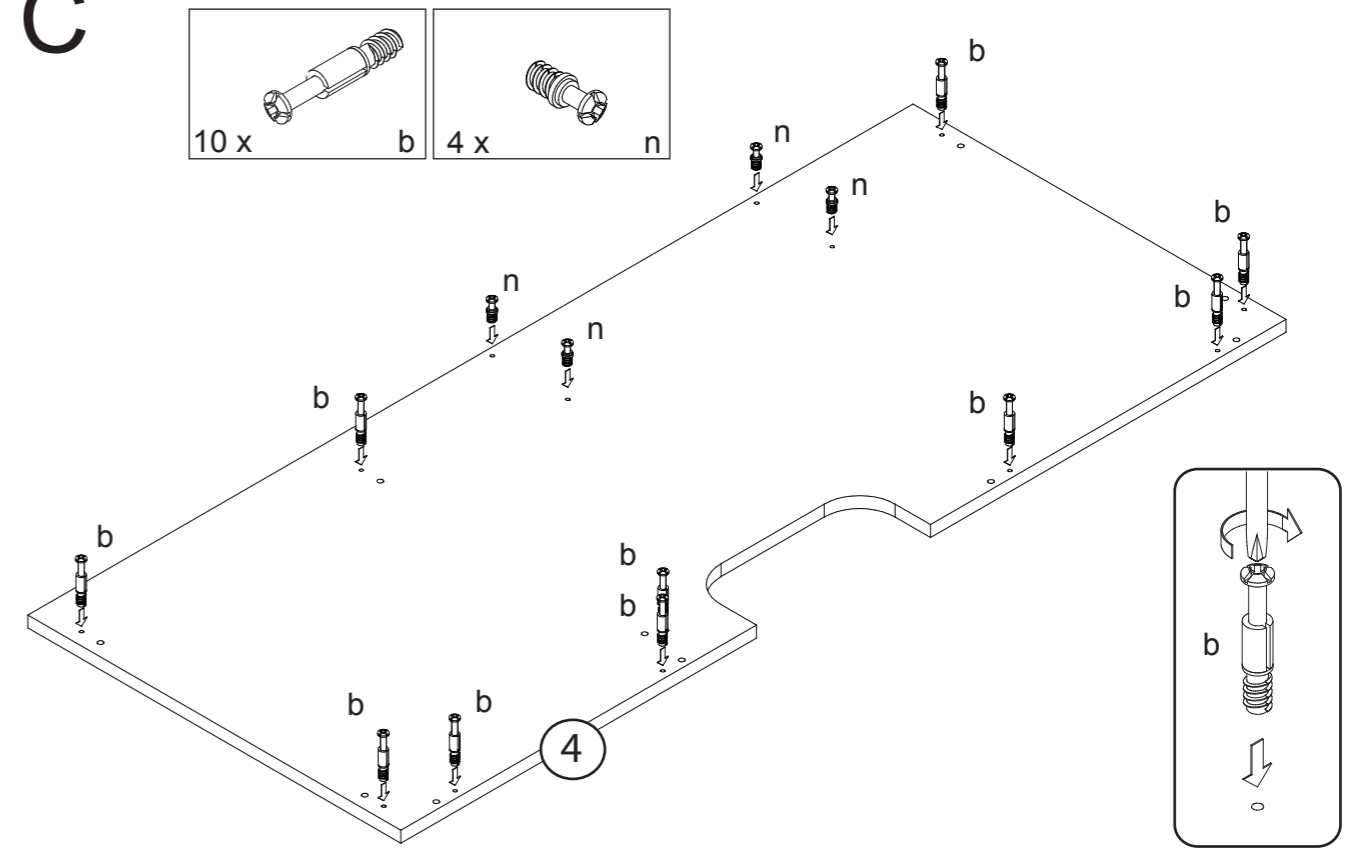




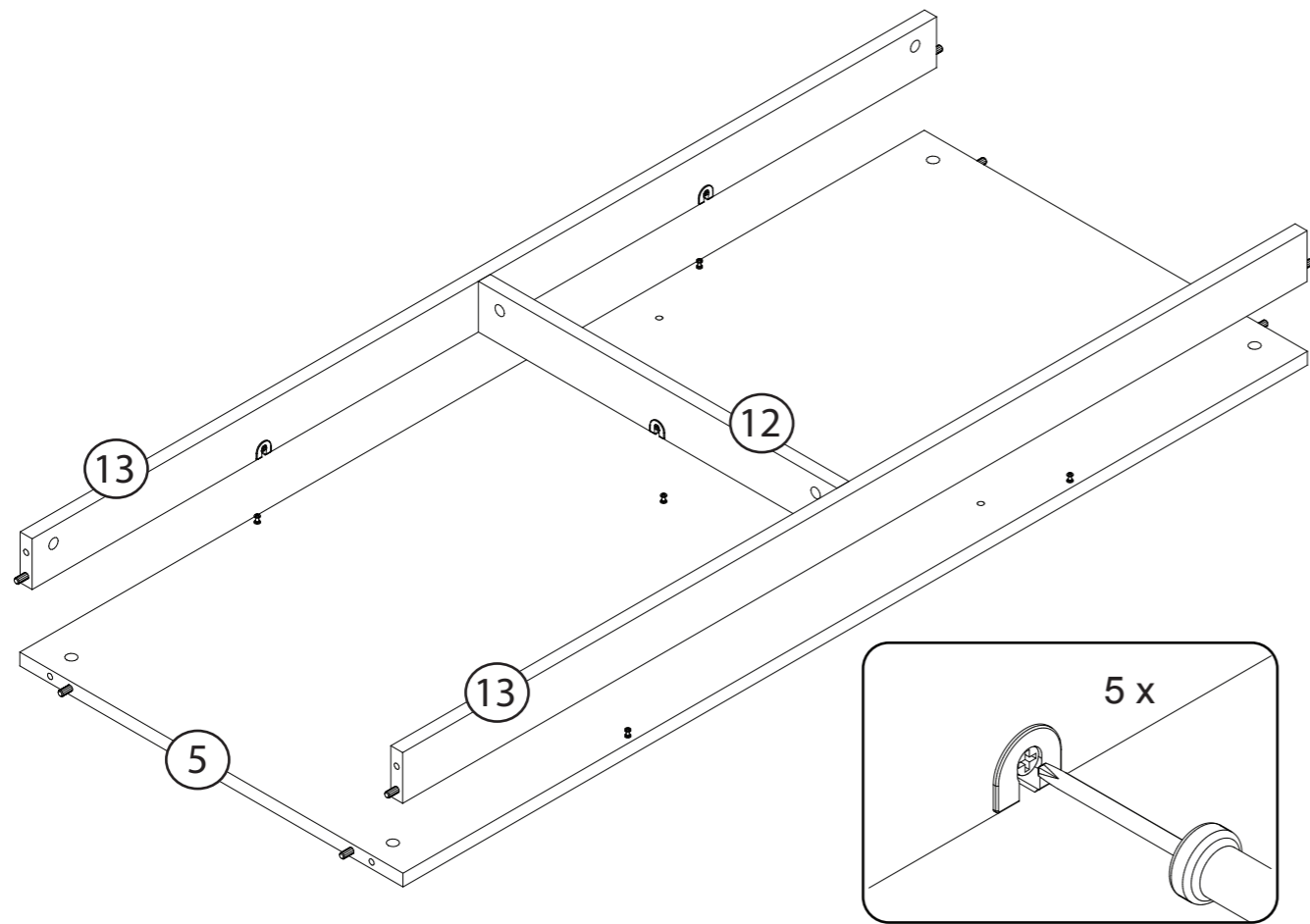
H



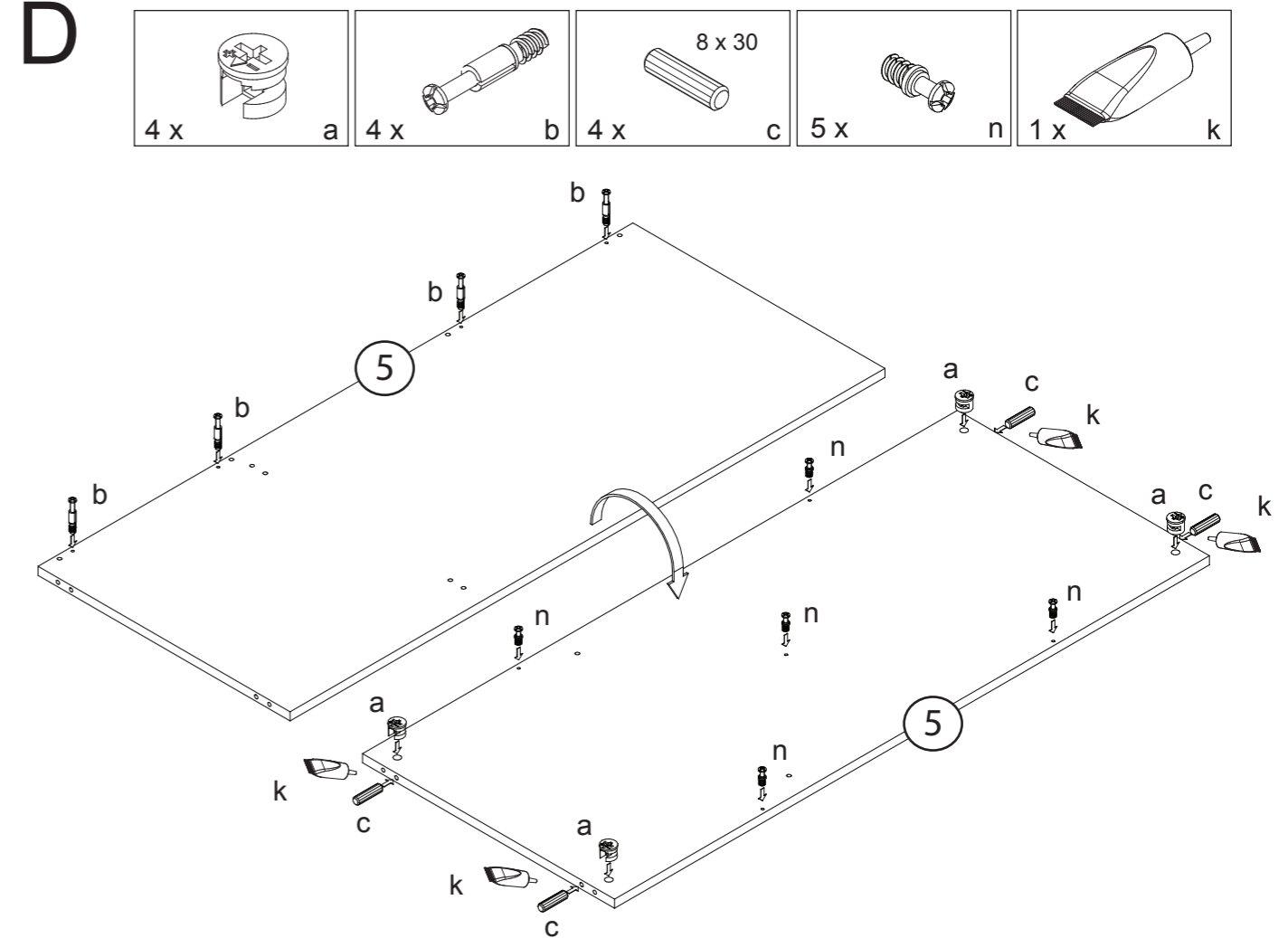
C

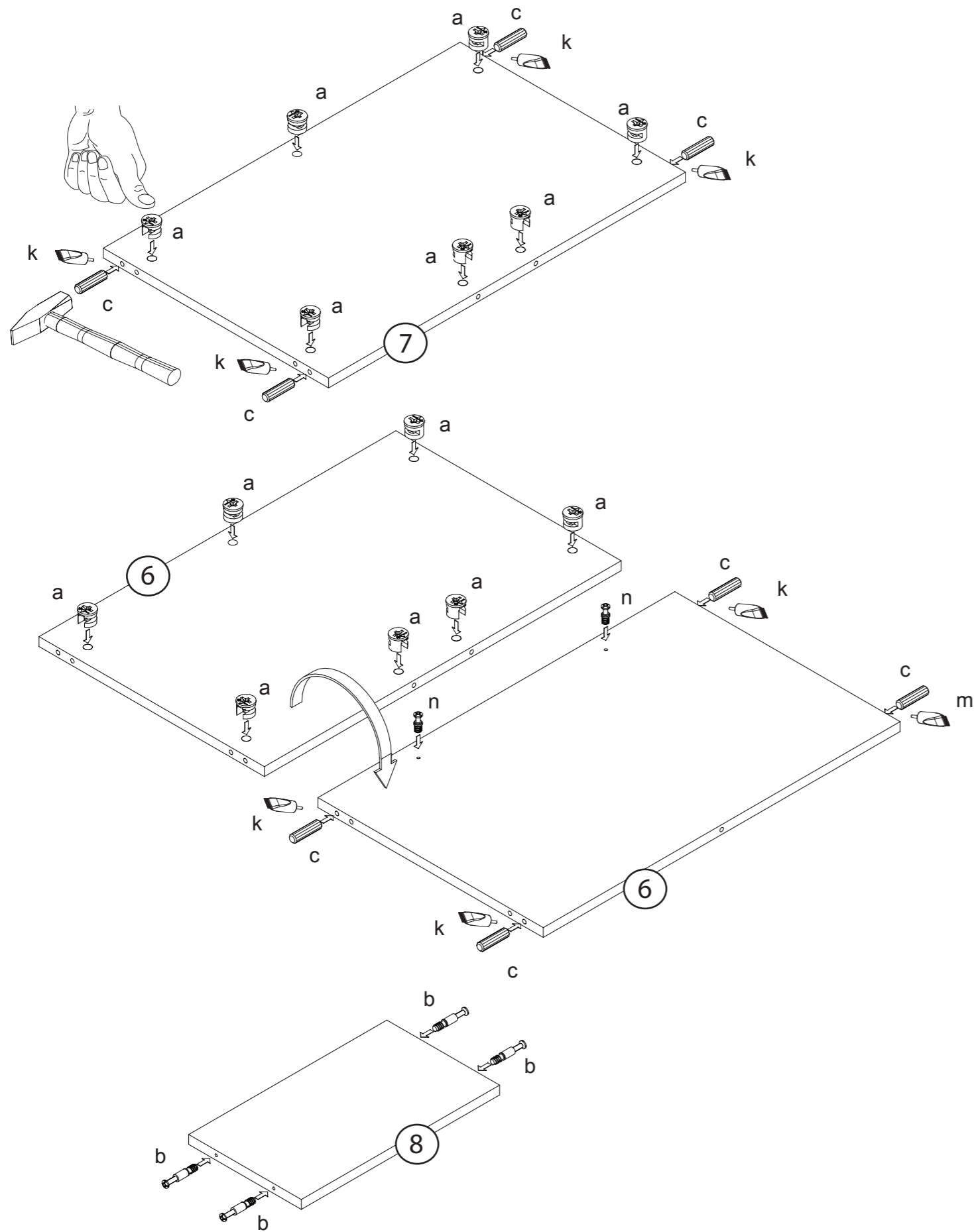
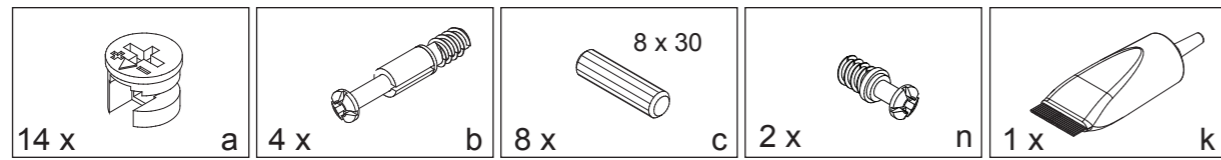


I

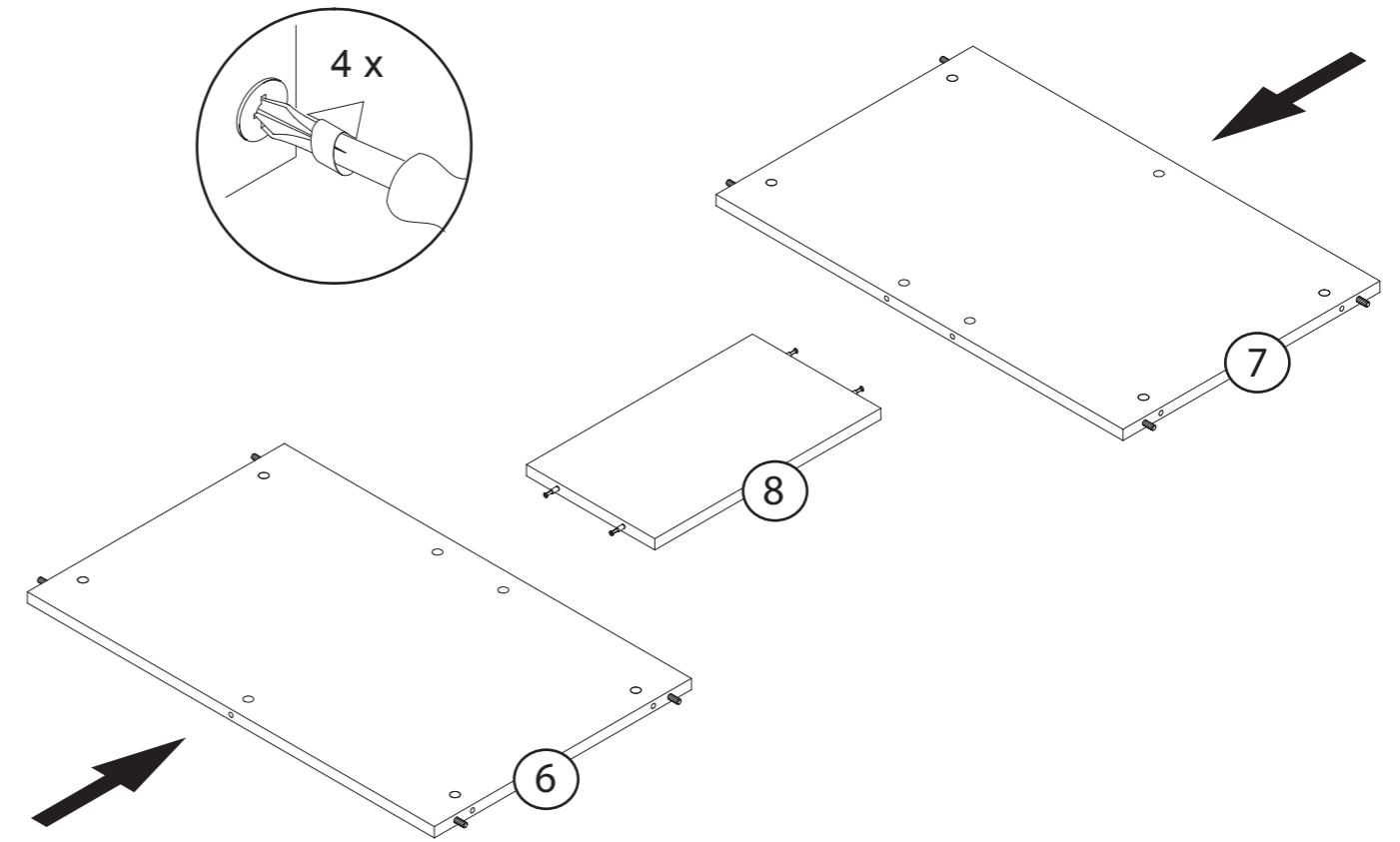
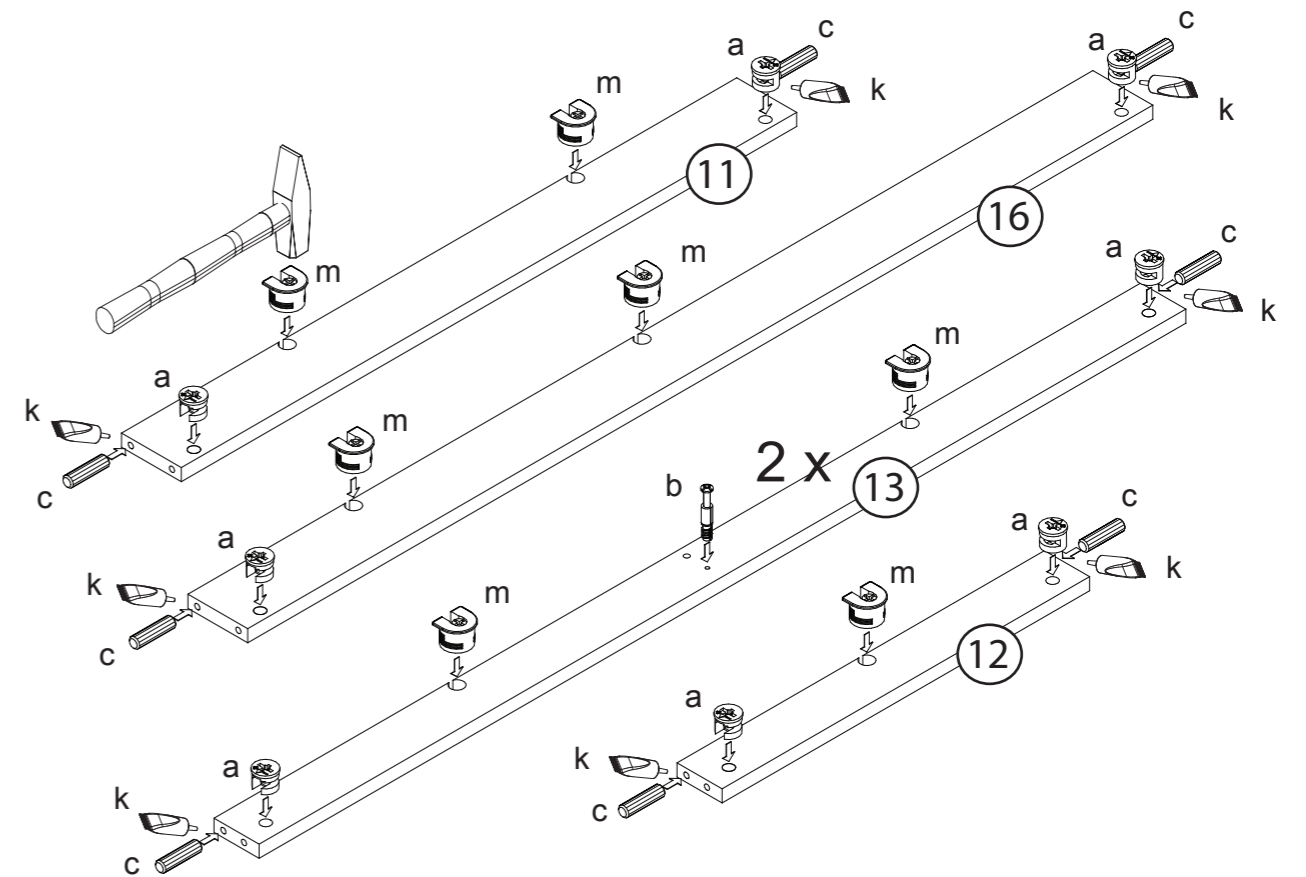
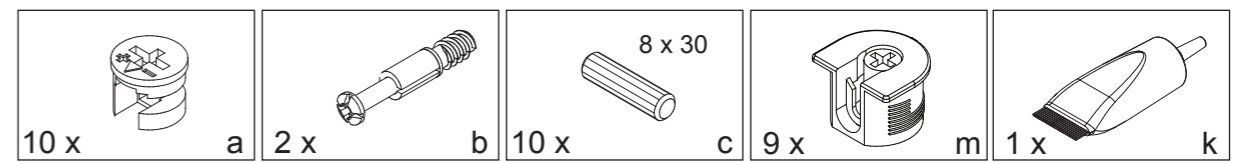


D



**E**

6/12

**F****G**

7/12