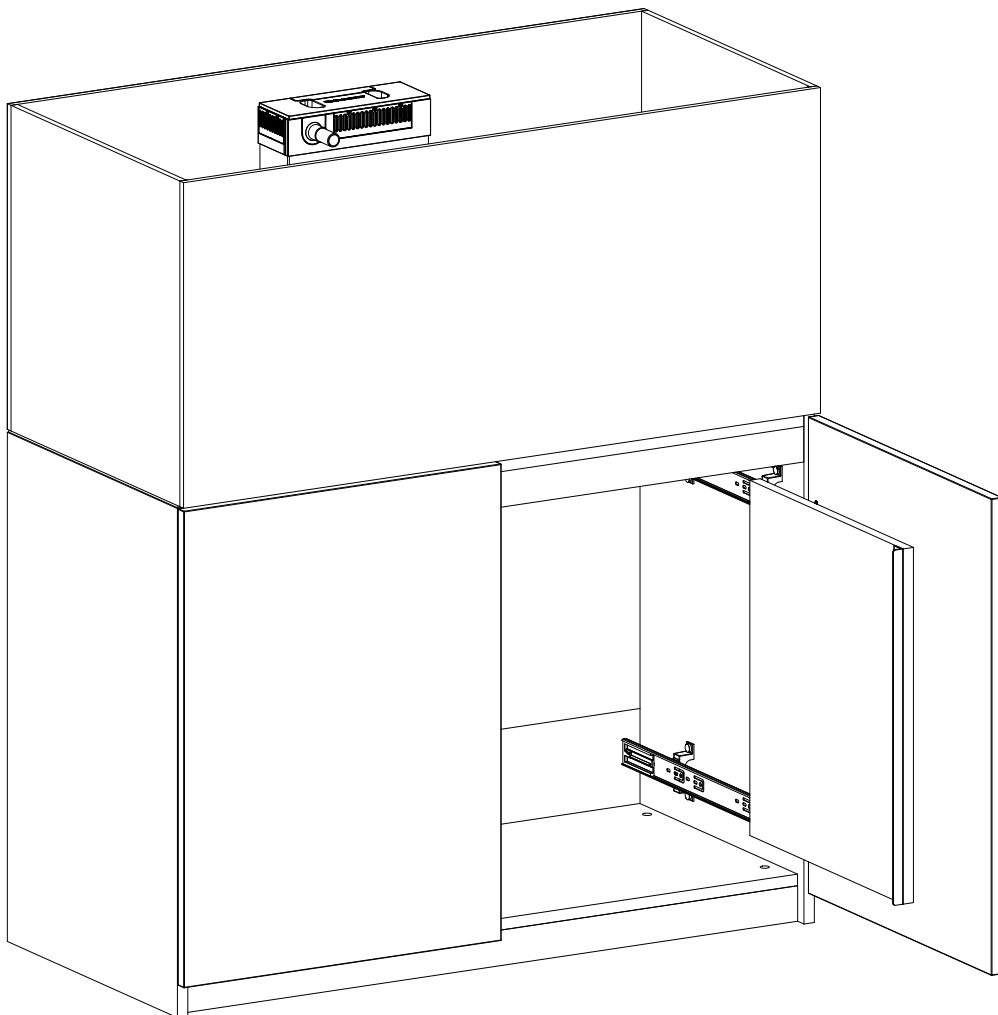


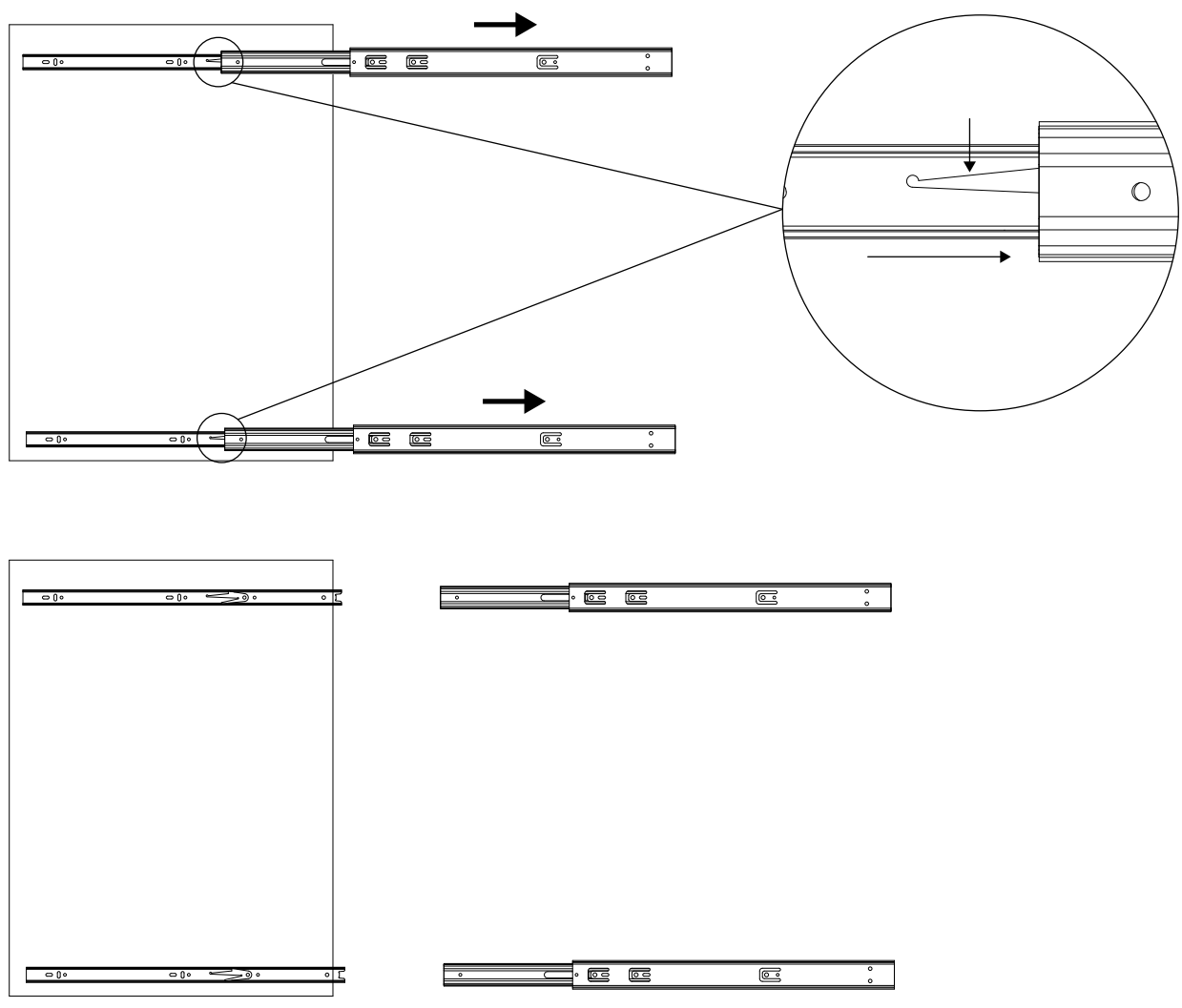
# Slide Out Control Panel 25 & 60

## Assembly Manual





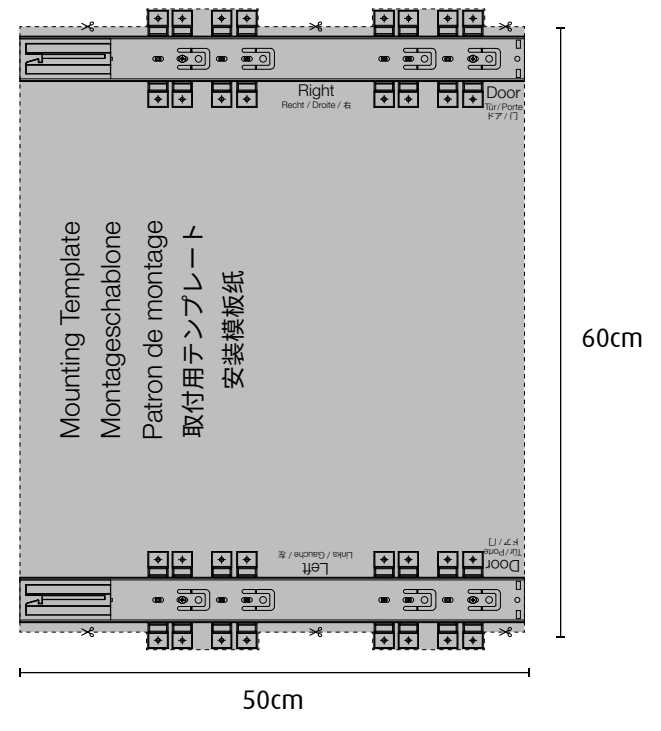
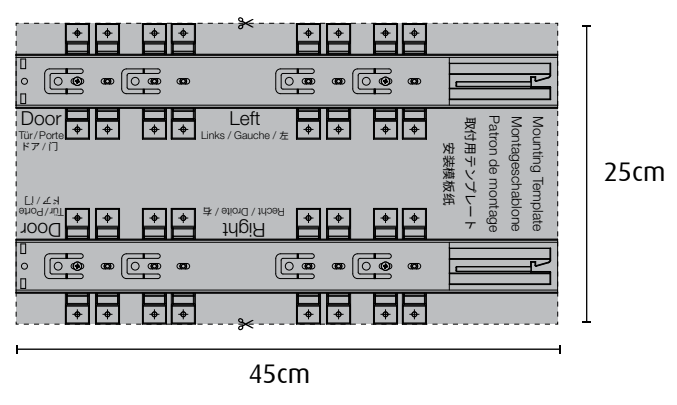
1



2

25

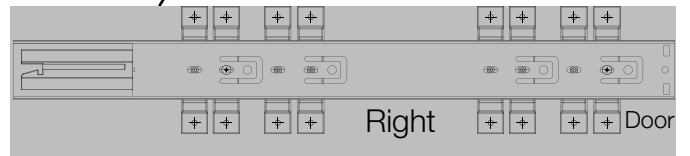
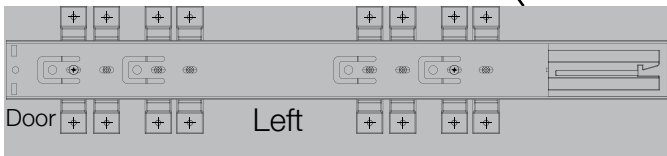
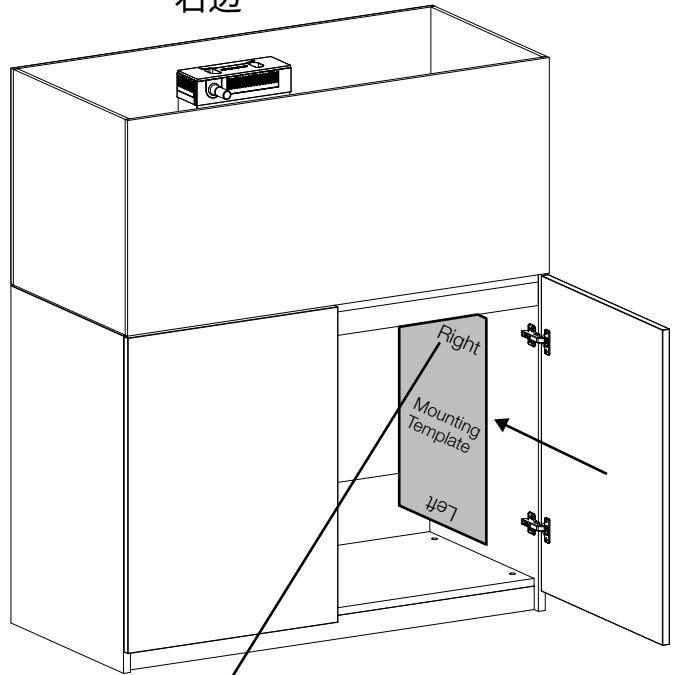
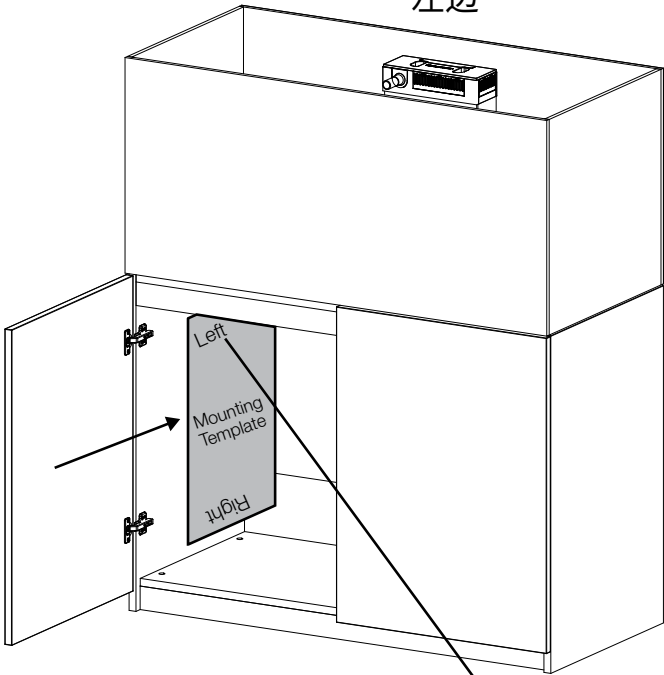
60



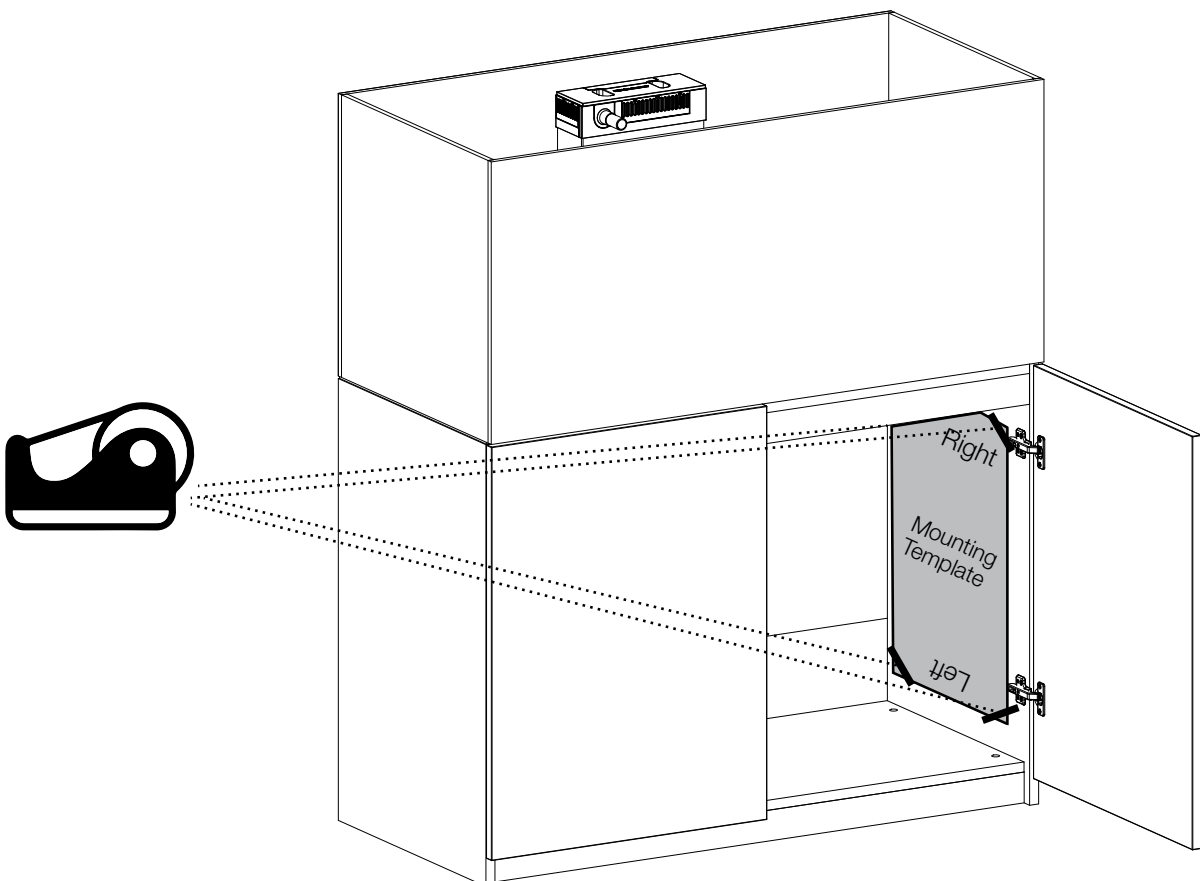
3

LEFT SIDE  
Linke Seite  
Côté gauche  
左側  
左边

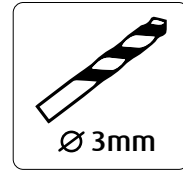
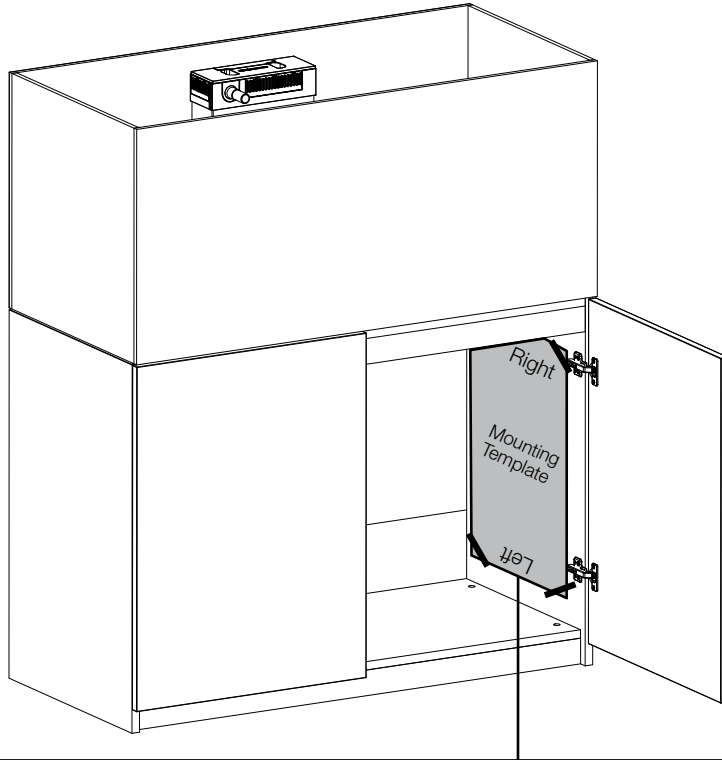
RIGHT SIDE  
Rechte Seite  
Côté droit  
右側  
右边



4



5



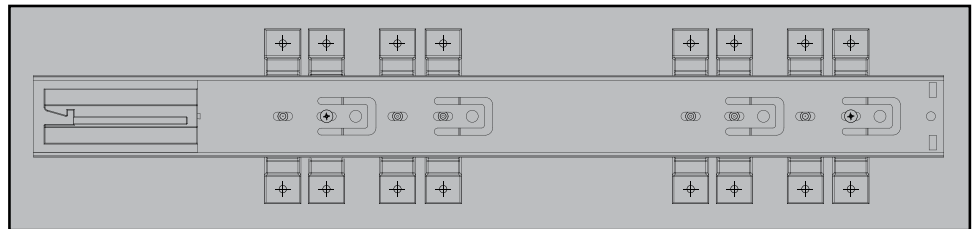
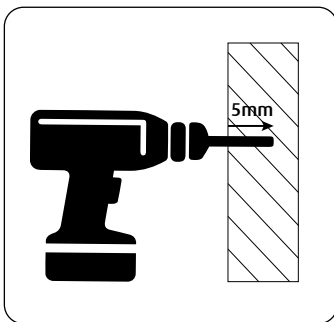
### SELECT POSITION FOR FRONT & REAR BRACKET

Wählen Sie die Position für die vorderen und hinteren Halterungen

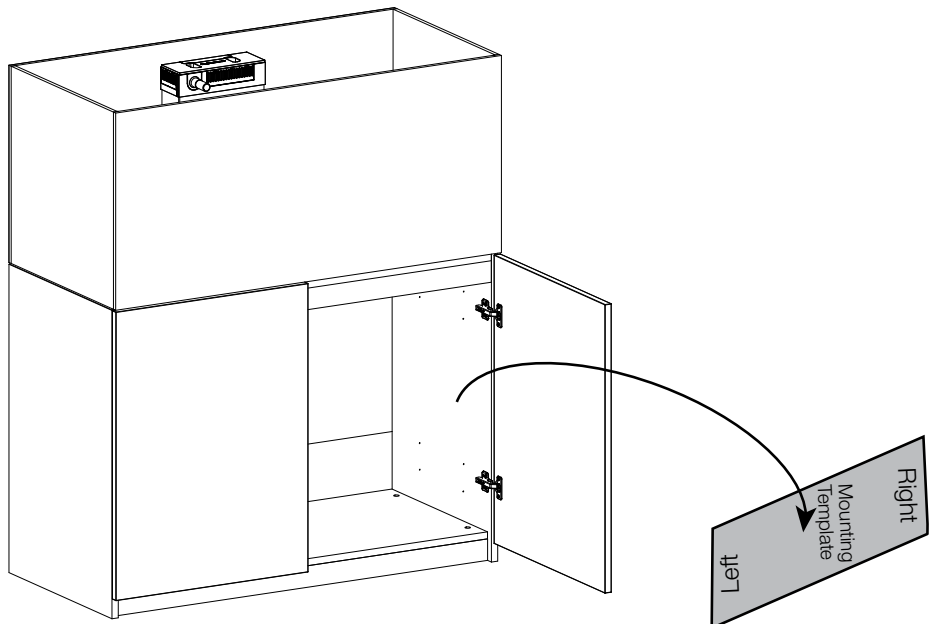
Choisir la position des fixations avant et arrière

前後ブラケットの位置を選択

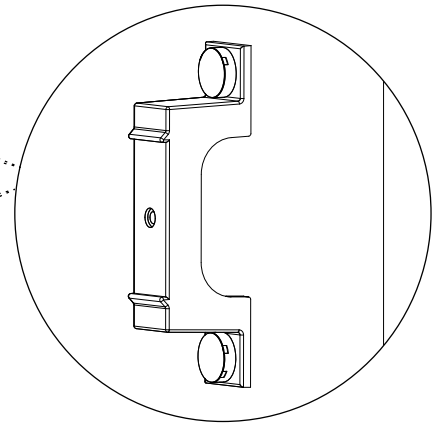
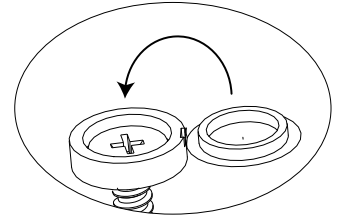
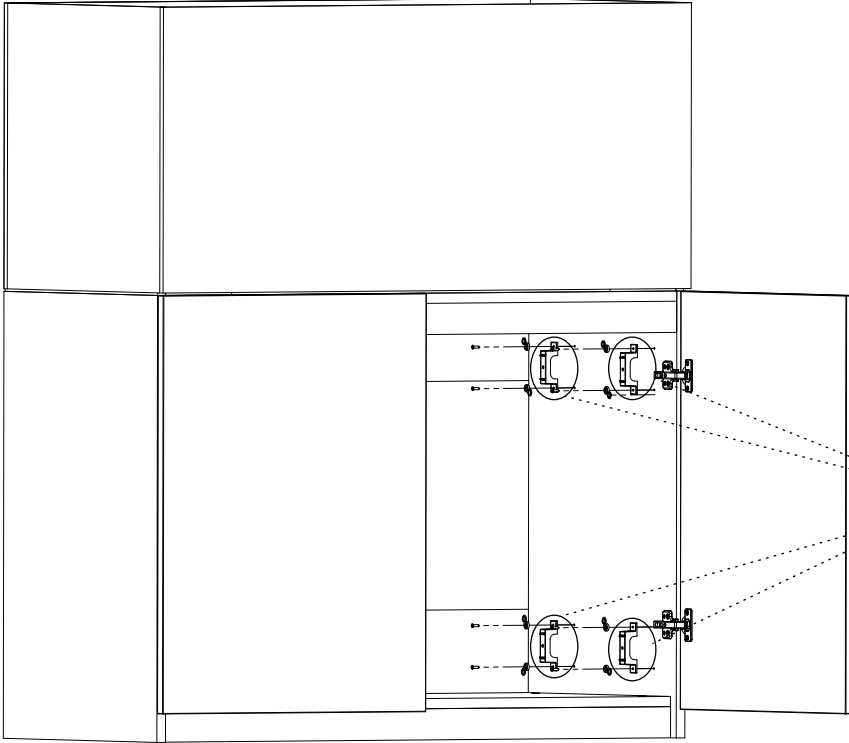
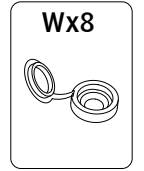
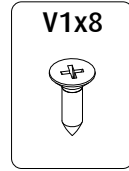
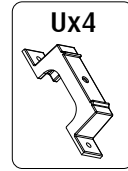
选定支架前后的位置



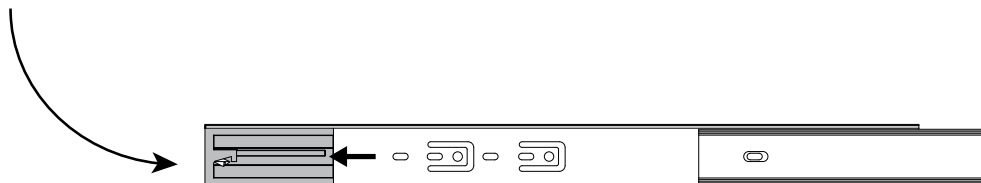
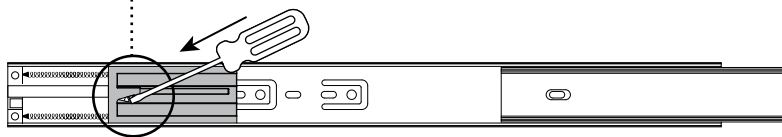
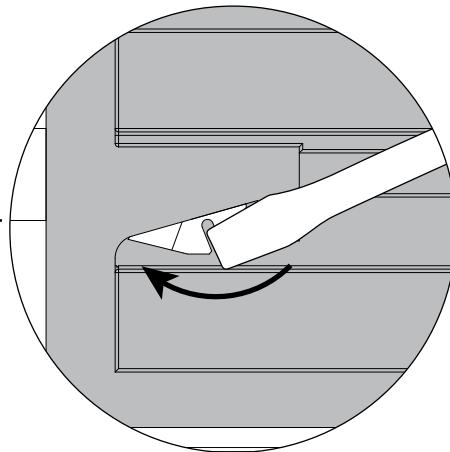
6



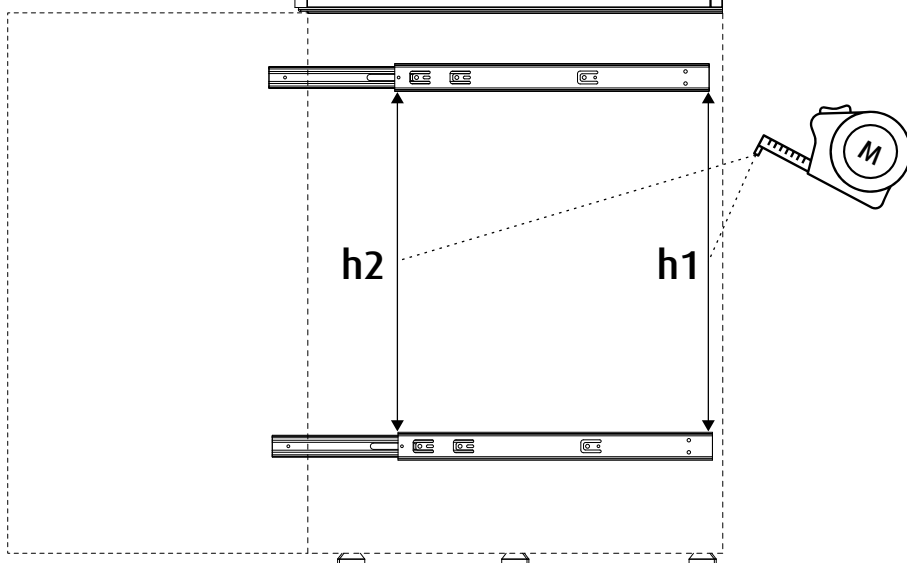
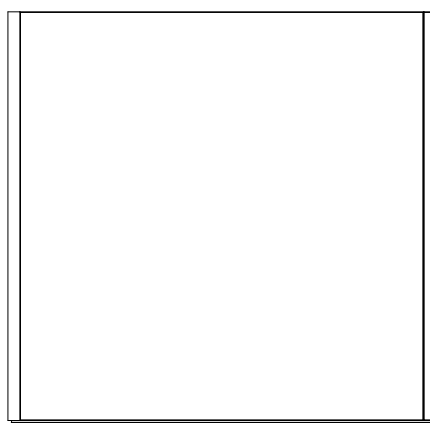
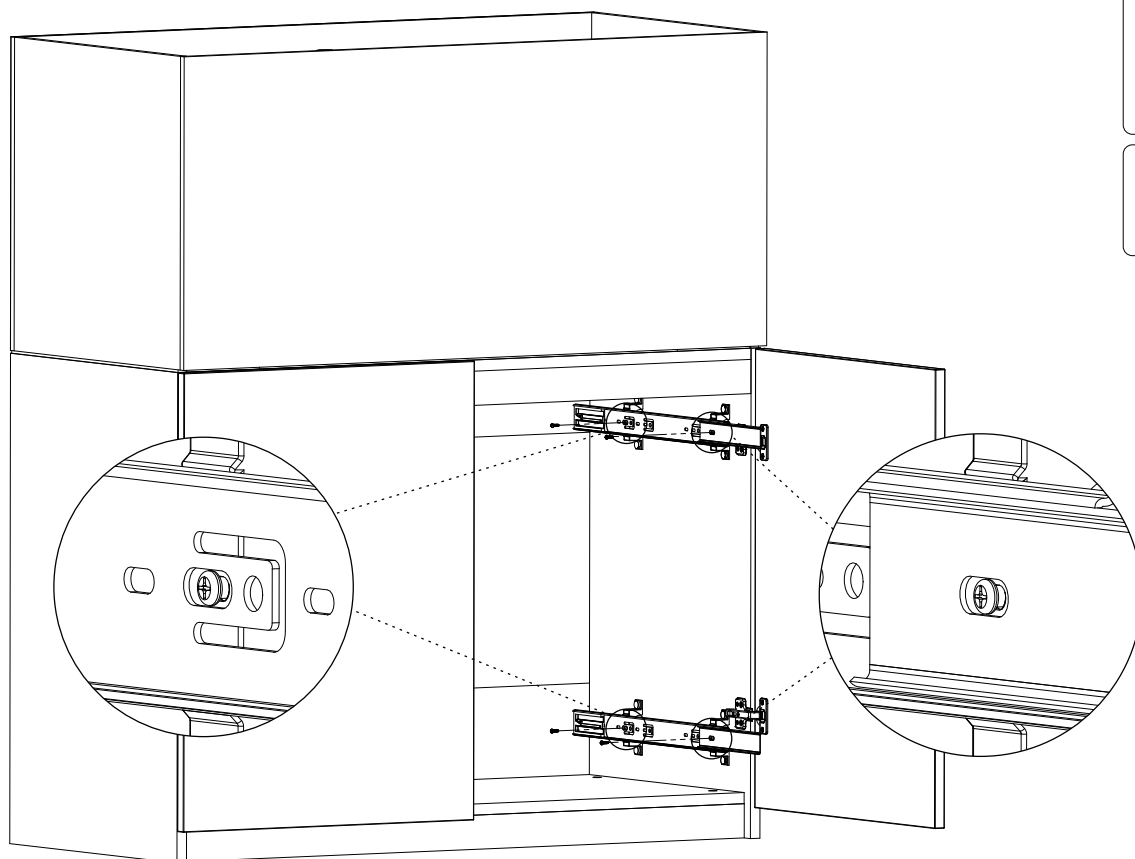
7



8

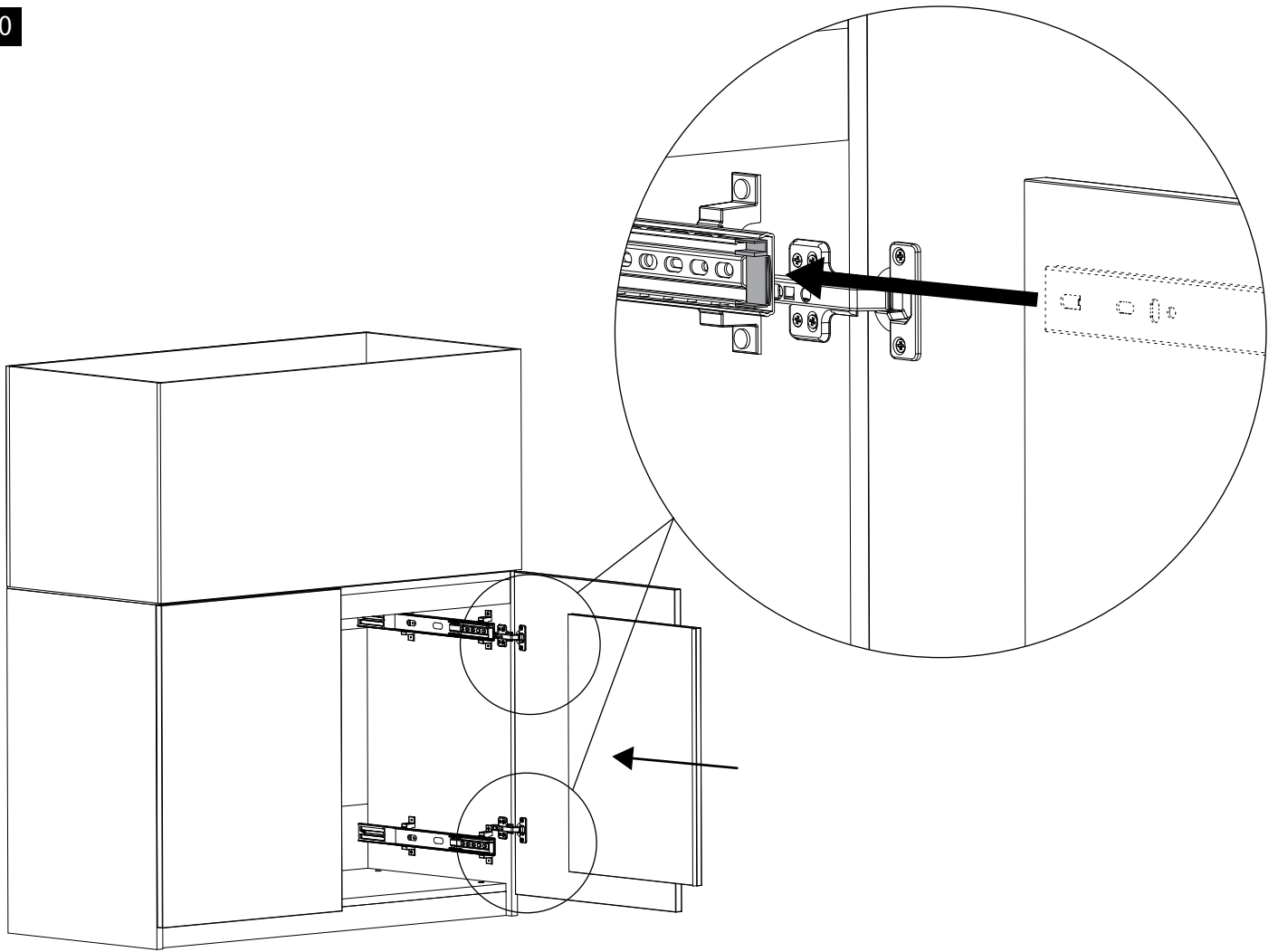


V14x4

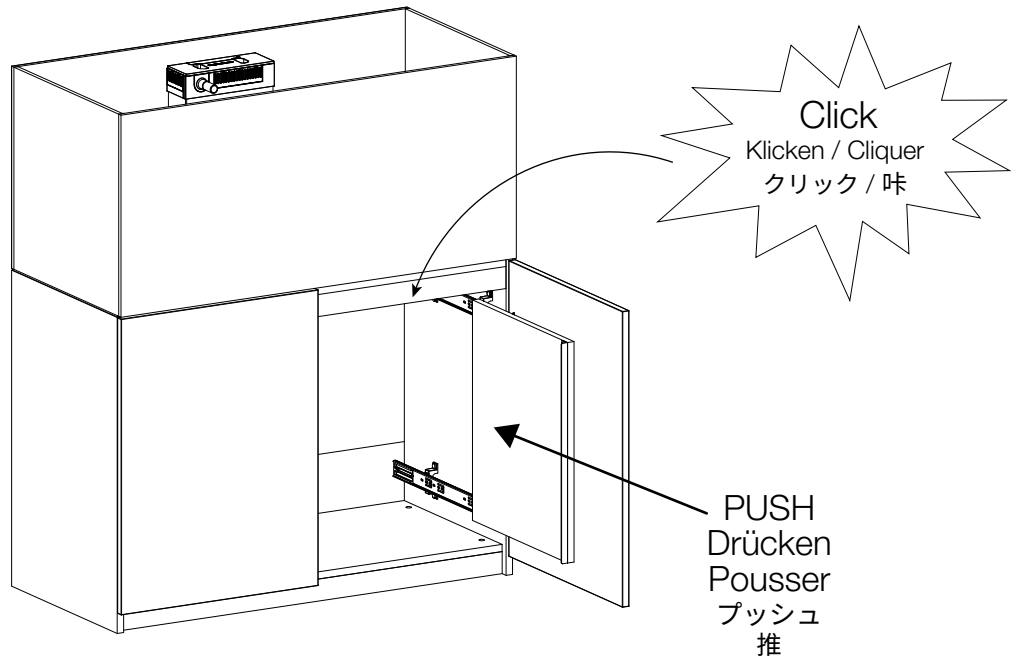


$h1=h2$

10



11



7864\_Manual Cabinet slide-out mounting panel (25&60) \_v21b

*Europe*

**Red Sea Europe**  
655 Rue des Frères Lumière  
27130 Verneuil d'Avre et d'Iton,  
France  
support.fr@redseafish.com

*UK & Ireland*

**Red Sea Aquatics (UK) Ltd**  
PO Box 1237  
Cheddar, BS279AG  
uk.info@redseafish.com

*North America*

**Red Sea U.S.A & Canada**  
4687 World Houston Parkway  
#200  
Houston, TX 77032, U.S.A  
support.usa@redseafish.com

*Germany & Austria*

**Red Sea Deutschland**  
Büro Deutschland  
Prinzenallee 7 (Prinzenpark)  
40549 Düsseldorf  
support.de@redseafish.com

*China*

**Red Sea Aquatics (GZ) Ltd.**  
Block A3, No.33 Hongmian Road,  
Xinhua Industrial Park,  
Huadu District, Guangzhou City,  
China, Postal code 510800.  
Tel: +86-020-6625 3828  
info.china@redseafish.com

