

## reefdoser EVO 1, 3, 5

<b>D</b>	<b>Bedienungsanleitung</b> Vor Gebrauch aufmerksam lesen!	<b>S. 2-4</b>
<b>ENG</b>	<b>Operation manual</b> Please read the manual carefully before use!	<b>P. 5-7</b>
<b>F</b>	<b>Mode d'emploi</b> Veuillez lire soigneusement les instructions d'avant utilisation !	<b>P. 8-10</b>
<b>NL</b>	<b>Gebruiksaanwijzing</b> Lees de handleiding voor gebruik zorgvuldig door!	<b>P. 11-13</b>
<b>ES</b>	<b>Manual de instrucciones</b> Por favor lea el manual cuidadosamente!	<b>P. 14-16</b>
<b>IT</b>	<b>Manuale Operativo</b> Leggere il manuale attentamente in modo!	<b>P. 17-19</b>
<b>PL</b>	<b>Instrukcja użytkowania</b> Prosimy uważnie przeczytać instrukcję!	<b>P. 20-22</b>
<b>RUS</b>	<b>Инструкция по эксплуатации</b> Пожалуйста, внимательно ознакомьтесь с инструкцией по эксплуатации!	<b>C. 23-25</b>

---

<b>Declaration of Conformity</b>	<b>P. 26/27</b>
----------------------------------	-----------------



Product Info

**AB Aqua Medic GmbH**  
Gewerbepark 24, 49143 Bissendorf, Germany

### Frei kalibrierbare Dosierpumpe mit App-Steuerung

Bei der Aqua Medic reefdoser EVO Serie 1, 3 und 5 können die integrierten Dosierpumpen unabhängig voneinander gesteuert werden. Die Dosierung erfolgt manuell oder automatisch. Jeder Kanal ist einzeln und unabhängig voneinander frei kalibrierbar. Die per App bedienbare Intervallsteuerung erlaubt eine große Bandbreite von Einstellungen - vom Sekunden- bis zum Tagestakt.

#### Eigenschaften:

- App-Steuerung ermöglicht vielfältige Dosierszenarien
- Flexible Montage durch Wandhalterung oder Standfuß
- Aktive Signal LED bei Pumpenaktivität
- Bedienfeld mit Touch-Sensoren
- Integration weiterer reefdoser EVO 1, 3 oder 5 per App möglich

#### 1. Lieferumfang

- Dosierstation
- Netzteil

Abmessungen **reefdoser EVO 1**: ca. 97 x 105 x 127 mm (L x B x H)

Abmessungen **reefdoser EVO 3**: ca. 197 x 105 x 127 mm (L x B x H)

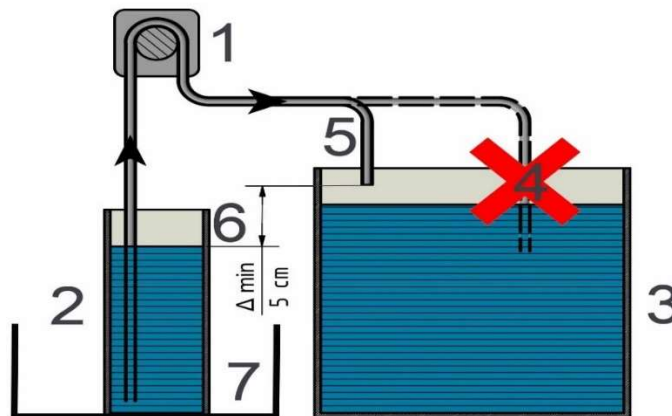
Abmessungen **reefdoser EVO 5**: ca. 277 x 105 x 127 mm (L x B x H)

#### Technische Daten Netzteil:

Input: 100 - 240 V AC / 50 - 60 Hz

Output: 12 V DC

#### 2. Sicherheitshinweise



#### Abb. 1: Sicherheitshinweise:

Die Dosierpumpen (1) sind selbstansaugend und müssen wie in Abb. 1 installiert werden. Nur so verhindert man ein Leerlaufen des Vorratsbehälters (2). Es empfiehlt sich, die Schläuche möglichst kurz zu halten (max. 2 m Wassersäule = 0,2 bar), der Schlauch auf der Saugseite muss aber bis zum Boden des Vorratsbehälters reichen (2). Um einen Rückfluss zu vermeiden, darf der Dosierschlauch nicht im Aquarienwasser hängen (4). Der Wasserstand im Vorratsbehälter (6) muss immer unterhalb des Dosierschlauchendes (5) sein. Der Wasserstand im Filter/Aquarium (3) spielt bei Beachtung dieser Hinweise keine Rolle.

Die Dosierschläuche können im Laufe der Zeit durch Verschleiß undicht werden und es kann dann Flüssigkeit austreten. Die Dosierpumpen sollten deshalb möglichst über einer Auffangwanne (7), dem Aquarium oder

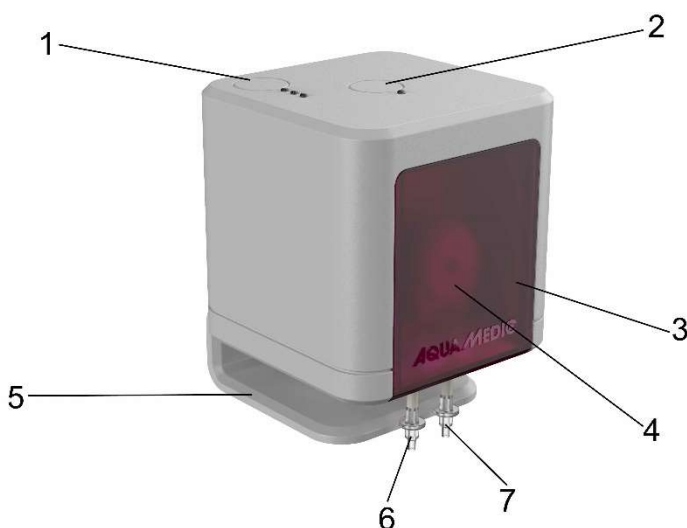
Filterbecken montiert sein. Die Schläuche sind regelmäßig auf Verstopfung zu kontrollieren, andernfalls könnte es aufgrund von Überdruck zu Undichtigkeiten kommen.

**Die Dosierpumpeneinheit vor Spritzwasser und hoher Luftfeuchtigkeit (< 80% rel. Feuchte) schützen! Wasser, Salzwasser oder eine hohe Luftfeuchtigkeit, wie sie z. B. in einem Unterschrank mit Filter vorkommen, würden das Gerät beschädigen. Es besteht dann kein Garantieanspruch.**

1. Dieses Produkt darf nur im Innenbereich verwendet werden. Vor Feuchtigkeit, Wasser und Salz schützen!
2. Füllen Sie niemals korrodierende oder kristallisierende Flüssigkeiten ein.
3. Für die Kalibrierung sollte der Schlauch vor Gebrauch mit Flüssigkeit gefüllt und die Durchflussrate für jede Pumpe korrekt eingestellt werden, um die Dosiergenauigkeit während des Betriebs sicherzustellen.
4. Die Pumpe darf auf keinen Fall in irgendeiner Art geschmiert werden!

**Bei der Programmierung muss sichergestellt sein, dass die Pumpen nicht länger als 15 Minuten ohne Pause durchlaufen. Die darauf folgende Pausenzeit sollte ebenso lang wie die Betriebszeit sein, andernfalls würde die Lebensdauer der Pumpen verringert werden.**

### 3. Aufstellung und Bedienung



**Abb. 2:** 1. Taster für WLAN Einbindung und LED Anzeige 2. Taster für manuelle Dosierung + LED  
3. Frontabdeckung 4. Pumpenkopf 5. Fuß 6. Saugseite 7. Druckseite

### Ersatzteilliste

Abb. Nr.	Art.-Nr.	Bezeichnung
3	104.201-1	Frontabdeckung reefdoser EVO 1
3	104.203-1	Frontabdeckung reefdoser EVO 3
3	104.205-1	Frontabdeckung reefdoser EVO 5
4	104.144-31	Pumpenkopf
	104.144-1	Motor
	104.144-4	Netzteil 12 V/3 A

Mit Hilfe des mitgelieferten Fußes können die reefdoser EVO 1, 3, 5 gestellt oder an eine Wand angeschraubt werden.

Die Bedienung ist über die Tastfelder nur manuell möglich. Alle anderen Einstellungen sind ausschließlich per App durchführbar. Diese steht zum Download auf unserer Website bereit: siehe [www.aqua-medic.de](http://www.aqua-medic.de).

### 4. Pumpen kalibrieren

Schläuche manuell befüllen. Das geschieht durch Antippen der über den Pumpen angebrachten Tastfelder (Abb. 2, Nr. 2). Bei Betrieb leuchtet im Gehäuse eine LED über dem jeweiligen Pumpenkopf auf.

**Kalibriervorgang:** Nehmen Sie mind. 10 ml Flüssigkeit, z. B. Wasser oder die zu dosierende Flüssigkeit, legen Sie den Ansaugschlauch in die Flüssigkeit und den Druckschlauch in einen geeigneten Messzylinder. Mengen unter 10 ml sind nicht zu empfehlen. Man sollte die Lösungen zwecks Verbesserung der Dosiergenauigkeit, sofern möglich, entsprechend mit Osmosewasser verdünnen. Die Genauigkeit der Kalibrierung hängt zudem vom verwendeten Messzylinder und dem rechtzeitigen Abschalten des Kalibriervorganges ab.

Für optimale Ergebnisse muss darauf geachtet werden, dass das Gerät zur Kalibrierung auf einer geraden Fläche steht.

## 5. Austausch eines Pumpenkopfes

Zuvor bitte den Stecker ziehen, damit während des Wechsels keine Dosierung erfolgt. Das Gerät nach vorne vom Fuß abziehen und die Abdeckscheibe nach unten entfernen.

Der Pumpenkopf inklusive Rollen und Schlauch ist als Ersatzteil erhältlich. Dazu müssen die beiden seitlichen Clips zusammengedrückt werden, um den Kopf von der aufgeschraubten, weißen Grundplatte zu trennen. Eventuell zusätzlich mit einem kleinen Schlitzschraubendreher zwischen Grundplatte und Bodenplatte des Pumpenkopfes gehen und den Kopf leicht anheben. Beim Aufsetzen des neuen Kopfes ist darauf zu achten, dass die Achse exakt zwischen den drei Rollen liegt. Sie muss vorne in der Öffnung mittig sichtbar sein.

Verfügbare Ersatzteile: siehe [www.aqua-medic.de](http://www.aqua-medic.de).

## 6. Garantiebedingungen

AB Aqua Medic GmbH gewährt dem Erstkäufer eine 24-monatige Garantie ab Kaufdatum auf alle Material- und Verarbeitungsfehler des Gerätes. Sie gilt nicht bei Verschleißteilen, beispielsweise den Pumpenköpfen. Im Übrigen stehen dem Verbraucher die gesetzlichen Rechte zu; diese werden durch die Garantie nicht eingeschränkt. Als Garantienachweis gilt der Original-Kaufbeleg. Während der Garantiezeit werden wir das Produkt kostenlos durch den Einbau neuer oder erneuerter Teile instand setzen. Die Garantie deckt ausschließlich Material- und Verarbeitungsfehler, die bei bestimmungsgemäßem Gebrauch auftreten. Sie gilt nicht bei Schäden durch Transporte, unsachgemäße Behandlung, falschen Einbau, Fahrlässigkeit oder Eingriffen durch Veränderungen, die von nicht autorisierter Stelle vorgenommen wurden. **Im Fall, dass während oder nach Ablauf der Garantiezeit Probleme mit dem Gerät auftreten, wenden Sie sich bitte an den Fachhändler. Alle weiteren Schritte werden zwischen dem Fachhändler und Aqua Medic geklärt. Alle Reklamationen & Retouren, die nicht über den Fachhandel zu uns eingesandt werden, können nicht bearbeitet werden.** AB Aqua Medic haftet nicht für Folgeschäden, die durch den Gebrauch des Gerätes entstehen.

**AB Aqua Medic GmbH - Gewerbepark 24 - 49143 Bissendorf/Germany**  
- Technische Änderungen vorbehalten – Stand 08/2022/v6

### Calibratable dosing pump with App-control

In the case of the Aqua Medic **reefdoser EVO series 1, 3 and 5**, the integrated dosing pumps can be controlled individually. Dosing is done manually or automatically. Each channel can be calibrated individually and separately. The interval control, which can be operated via the app, allows a wide range of settings - from one-second to daily.

#### Features:

- App-control allows a wide range of dosing scenarios
- Flexible installation with wall bracket or stand
- Active signal LED when the pump is working
- Control panel with touch sensors
- Integration of further reeferdoser EVO 1, 3 or 5 possible via App

#### 1. Included in shipment

- dosing station
- power supply

Dimensions **reefdoser EVO 1**: app. 97 x 105 x 127 mm (l x w x h)

Dimensions **reefdoser EVO 3**: app. 197 x 105 x 127 mm (l x w x h)

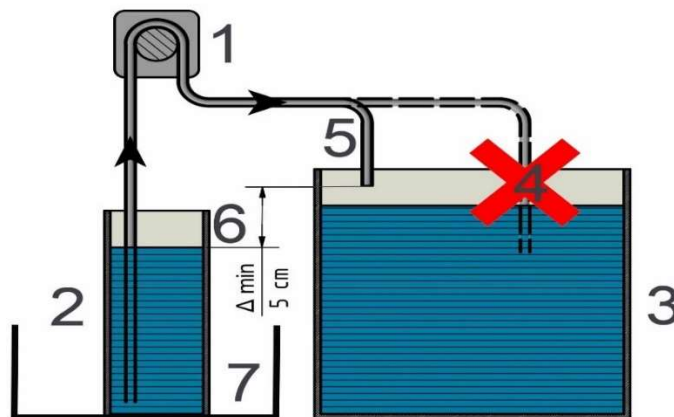
Dimensions **reefdoser EVO 5**: app. 277 x 105 x 127 mm (l x w x h)

#### Technical data power supply:

Input: 100 - 240 V AC / 50 - 60 Hz

Output: 12 V DC

#### 2. Safety instructions



**Fig. 1: Safety instructions:**

The dosing pumps (1) are self-priming and have to be installed acc. to Fig. 1. This is the only way to prevent total emptying of the container (2). It is recommended to keep the tubes as short as possible (water height max. 2 m = 0.2 bar), however, the tube on the suction side has to reach the bottom of the container (2). To prevent back flow, take care that the dosing tube does not hang in the aquarium water (4). The water level in the container (6) has always to be below the end of the dosing tube (5). The water level in the filter / aquarium (3) is not important when respecting these instructions.

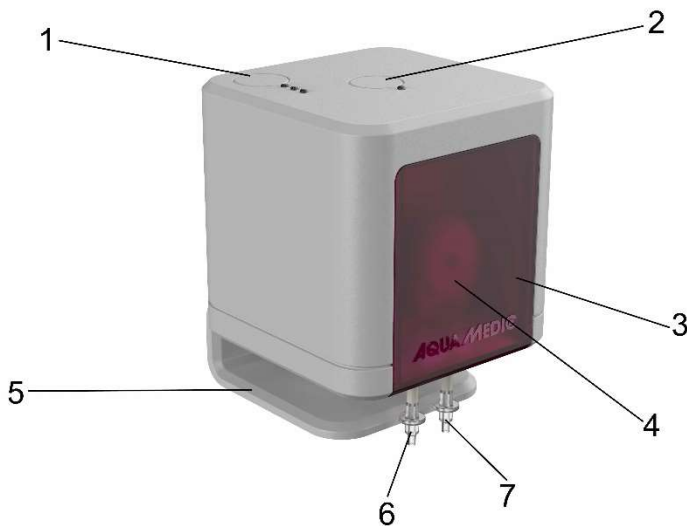
The dosing tubes can leak due to wear and tear over the years and then fluid can leak out. Therefore, the dosing pumps should possibly be mounted over a drip tray (7), the aquarium or filter tank. The tubes must be checked regularly for clogging, otherwise leakage could occur due to overpressure.

**Protect the dosing unit from water splashes and humidity (< 80% rel. humidity)! Water, salt water or high humidity that sometimes occurs e. g. in a cabinet with filter, would damage the unit. In that case, there is no warranty.**

1. This product is for indoor use only. Keep away from humidity, water and salt!
2. Never fill in corrosive or crystallizing liquid.
3. The tube should be filled with liquid before use for calibrating and the flow rate has to be set correctly for each pump to ensure the dosing accuracy during operation.
4. The pump must not be greased in any way!

**When programming, it must be ensured that the pumps do not run more than 15 minutes without stop. The stop time should be as long as the operating time, otherwise the life span of the pumps would be reduced.**

### 3. Set-Up and operation



**Fig. 2:** 1. Button for WLAN integration and LED display 2. Button for manual dosing + LED 3. Front cover 4. Pump head 5. Base 6. Suction side 7. Pressure side

### Spare parts overview

Pict. No.	Item-No.	Name
3	104.201-1	Front cover reefdoser EVO 1
3	104.203-1	Front cover reefdoser EVO 3
3	104.205-1	Front cover reefdoser EVO 5
4	104.144-31	Pump head
	104.144-1	Motor
	104.144-4	Power supply 12 V/3 A

By using the supplied base, the reefdoser EVO 1, 3, 5 can stand or screwed on to a wall.

Operation is only possible manually using the touch panels. All other settings can only be made via the app. This is available for download on our website: [www.aqua-medic.de](http://www.aqua-medic.de).

### 4. Calibrate the pumps

Fill the tubes manually. This is done by tapping the touch panels above the pumps (Fig. 2, No. 2). During operation, a LED lights up in the housing above the respective pump head.

**Calibration process:** Take at least 10 ml liquid, e. g. water or the liquid to be dosed, put the suction tube into the liquid and the pressure tube in an appropriate measuring cylinder. Quantities below 10 ml are not recommended. The solutions should be diluted accordingly with osmosis water to improve the dosing accuracy, if possible. The accuracy of the calibration also depends on the measuring cylinder used and whether the calibration process is switched off in good time.

For best results, make sure that the unit is placed on an even surface for calibration.

## 5. Changing a pump head

Beforehand, please pull the plug so that no dosage takes place during the change. Pull the unit forward from the base and remove the cover plate downwards.

The pump head including wheels and tube is available as a spare part. To change the pump head, the two side clips must be compressed in order to separate the head from the screwed on white base. Maybe, you have to use a small screwdriver between the base plate and bottom plate of the pump head and lift the head slightly. When fitting the new head, make sure that the axle is placed exactly between the three wheels. It must be centered in front, visible in the opening.

Available spare parts: Please refer to [www.aqua-medic.de](http://www.aqua-medic.de).

## 6. Warranty conditions

AB Aqua Medic GmbH grants the first-time user a 24-month guarantee from the date of purchase on all material and manufacturing defects of the device. Incidentally, the consumer has legal rights; these are not limited by this warranty. This warranty does not cover user serviceable parts, due to normal wear & tear ie: pump heads. The original invoice or receipt is required as proof of purchase. During the warranty period, we will repair the product for free by installing new or renewed parts. This warranty only covers material and processing faults that occur when used as intended. It does not apply to damage caused by transport, improper handling, incorrect installation, negligence, interference or repairs made by unauthorized persons. **In case of a fault with the unit during or after the warranty period, please contact your dealer. All further steps are clarified between the dealer and AB Aqua Medic. All complaints and returns that are not sent to us via specialist dealers cannot be processed.** AB Aqua Medic is not liable for consequential damages resulting from the use of any of our products.

**AB Aqua Medic GmbH - Gewerbepark 24 - 49143 Bissendorf/Germany**  
- Technical changes reserved - 08/2022/v6



## Mode d'emploi F

### Pompe de dosage librement calibrable et contrôlable par application

La série reefdoser EVO 1, 3 et 5 d'Aqua Medic vous permet de commander les pompes de dosage intégrées indépendamment l'une de l'autre. Le dosage s'effectue manuellement ou de façon automatique. Chaque canal est librement calibrable de manière indépendante. La commande avec intermittence contrôlable par application permet un large éventail de réglages - temps de cycle toutes les secondes jusqu'au cycle journalier.

#### Caractéristiques :

- Le contrôle par application permet plusieurs scénarios de dosage
- Montage flexible avec support mural ou pied
- Signalisation des LED lorsque la pompe est active
- Panneau de commande avec capteurs tactiles
- Possibilité d'intégrer d'autres reefdoser EVO 1, 3 ou 5 via l'application

#### 1. Contenu de la livraison

- Station de dosage
- Alimentation électrique

Dimensions **reefdoser EVO 1** : env. 97 x 105 x 127 mm (l x l x h)

Dimensions **reefdoser EVO 3** : env. 197 x 105 x 127 mm (l x l x h)

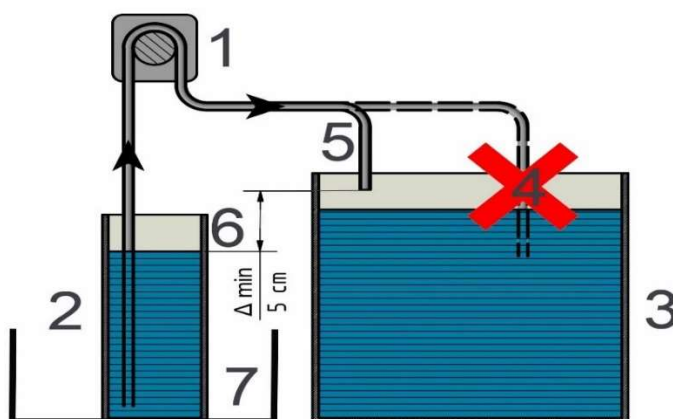
Dimensions **reefdoser EVO 5** : env. 277 x 105 x 127 mm (l x l x h)

#### Données techniques de l'alimentation électrique :

Input: 100 - 240 V AC / 50 - 60 Hz

Output: 12 V DC

#### 2. Consignes de sécurité



**Fig. 1 : Consignes de sécurité:**

Les pompes de dosage (1) sont autoamorçantes et doivent être installées selon le schéma 1. C'est uniquement de cette façon que l'on évite une vidange totale du réservoir (2). Il est conseillé d'utiliser des tuyaux courts (colonne d'eau maximale 2 m = 0,2 bar), le tuyau du côté aspiration doit atteindre le sol du récipient de réserve (2). Afin d'éviter un reflux, le tuyau de dosage ne doit pas pendre dans l'eau de l'aquarium (4). Le niveau d'eau du bac de réserve (6) doit toujours se trouver en dessous de la fin du tuyau de dosage (5). Le niveau d'eau du filtre/aquarium (3) n'a pas d'importance si on respecte ces conseils.

Les tuyaux de dosage peuvent perdre leur étanchéité au fil du temps par usure et du liquide peut alors s'échapper. Les pompes de dosage doivent donc être installées au-dessus d'un bac de stockage (7), de



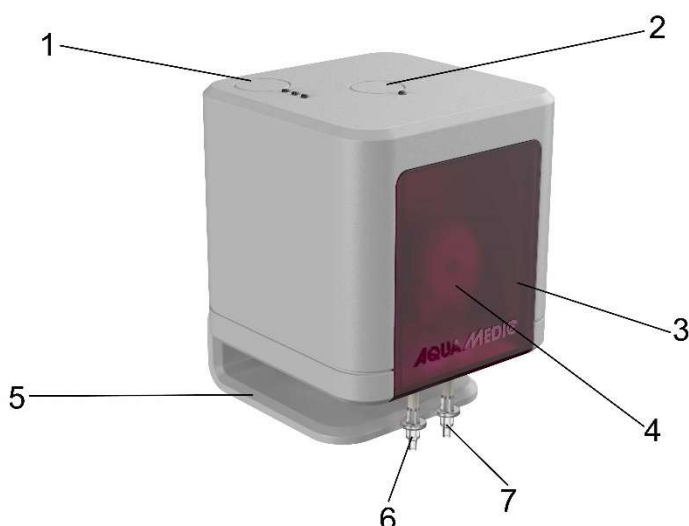
l'aquarium ou du bac de filtration. Il faut contrôler les tuyaux à la recherche d'un éventuel colmatage, sinon cela pourrait conduire des fuites à cause de la pression.

**La pompe de dosage doit être protégée des éclaboussures et d'une humidité (< 80% d'humidité relative) élevée! De l'eau douce, de l'eau de mer ou une humidité de l'air élevée, comme cela peut être le cas dans un meuble contenant un filtre, pourraient endommager l'appareil. Dans ce cas il n'est pas possible de faire jouer la garantie.**

1. Ces produits ne doivent être utilisés qu'à l'intérieur. A protéger de l'humidité, de l'eau et du sel !
2. Ne jamais remplir avec des liquides corrosifs ou qui cristallisent.
3. Pour le calibrage, le tuyau doit être rempli de liquide avant l'utilisation et le débit de chaque pompe correctement réglé afin d'assurer l'exactitude du dosage.
4. Il est interdit de graisser la pompe de quelque manière que ce soit !

**Lors de la programmation il faut s'assurer que les pompes ne fonctionnent pas plus de 15 minutes sans pause. Le temps de pose doit être identique à la durée de fonctionnement, sinon la durée de vie des pompes est réduite.**

### 3. Commandes et installation



**Fig. 2 :** 1. Touche pour la connexion WIFI et affichage LED 2. Touche pour le dosage manuel + LED 3. Panneau avant 4. Tête de pompe 5. Pied 6. Côté aspiration 7. Côté pression

#### Liste des pièces de rechange

Schéma No.	Numéro d'article	Désignation
3	104.201-1	Panneau avant reefdoser EVO 1
3	104.203-1	Panneau avant reefdoser EVO 3
3	104.205-1	Panneau avant reefdoser EVO 5
4	104.144-31	Tête de pompe
	104.144-1	Moteur
	104.144-4	Power supply 12 V/3 A

A l'aide du pied fourni, le reefdoser EVO 1, 3, 5 peut être placé ou vissé sur un mur.

La commande par les touches n'est possible qu'en mode manuel. Tous les autres paramètres se règlent uniquement via l'application. Celle-ci est disponible en téléchargement sur notre site internet. **Voir [www.aqua-medic.de](http://www.aqua-medic.de).**

## 4. Calibrage des pompes

Remplissez les tuyaux manuellement. Pour ce faire, appuyez sur les touches au-dessus des pompes (Fig. 2, n ° 2). Pendant le fonctionnement, une LED s'allume dans le boîtier au-dessus de la tête de pompe respective.

**Processus d'étalonnage :** Prélevez au moins 10 ml de liquide, par ex. de l'eau ou du liquide à doser, placez le tuyau d'aspiration dans le liquide et le tuyau de refoulement dans un cylindre de mesure approprié. Les quantités inférieures à 10 ml ne sont pas recommandées. Les solutions doivent être diluées en conséquence avec de l'eau osmosée, si possible, pour améliorer la précision du dosage. La précision de l'étalonnage dépend également de l'éprouvette de mesure utilisée et de l'arrêt du processus d'étalonnage à temps.

## 6. Changement d'une tête de pompe

Retirer la prise du secteur au préalable, afin qu'il n'y ait pas de dosage durant le changement. La tête de pompe y compris les rouleaux de pression et les tuyaux sont disponibles comme pièce de rechange. Pour cela il faut serrer les deux clips latéraux, afin de séparer la tête de la plaque support blanche vissée. Éventuellement passer entre la plaque support et la plaque de base de la tête de pompe et légèrement soulever la tête. Lors de la mise en place de la nouvelle tête il faut veiller à ce que l'axe se situe exactement entre les trois rouleaux. Il doit être visible à l'avant au centre de l'ouverture.

## 7. Conditions de garantie

AB Aqua Medic GmbH garantit l'appareil au premier acheteur durant 24 mois à partir de la date d'achat contre tout défaut matériel ou de fabrication. Il ne s'applique pas aux pièces d'usure telles que les têtes de dosage. Le consommateur bénéficie par ailleurs des droits légaux ; celles-ci ne sont pas limités par la garantie. Le ticket de caisse original tient lieu de preuve d'achat. Durant cette période l'appareil est gratuitement remis en état par le remplacement de pièces neuves ou reconditionnées par nos soins. La garantie couvre uniquement les défauts de matériel ou de fabrication qui peuvent survenir lors d'une utilisation adéquate. Elle n'est pas valable en cas de dommages dus au transport ou à une manipulation non conforme, à de la négligence, à une mauvaise installation ou à des manipulations/modifications effectués par des personnes non autorisées. **En cas de problème durant ou après l'écoulement de la période de garantie, veuillez-vous adresser à votre revendeur spécialisé. Toutes les étapes ultérieures seront traitées entre le revendeur spécialisé et AB Aqua Medic. Toutes les réclamations et retours qui ne nous parviennent pas par le revendeur spécialisé ne peuvent pas être traités.** AB Aqua Medic GmbH n'est pas responsable pour les dommages indirects liés à l'utilisation de l'appareil.

**AB Aqua Medic GmbH - Gewerbepark 24 - 49143 Bissendorf/Germany**  
- Sous réserve de modifications techniques – En date de 08/2022/v6

### Kalibeerbare doseerpomp met App bediening

Bij de Aqua Medic reefdoser EVO series 1, 3 en 5, kunnen de geïntegreerde doseerpompen individueel bediend worden. Het doseren kan handmatig of automatisch gedaan worden. Ieder kanaal kan individueel en afzonderlijk gekalibreerd worden. Deze kan bediend worden via de App, waardoor een uitgebreide range van instellingen mogelijk is – van 1 seconde tot dagelijks.

#### Eigenschappen:

- App-control voor een uitgebreide range aan doseerinstellingen
- Flexibele installatie d.m.v. een wandsteun of standaard
- Actief signaal LED als de pomp in werking is
- Controle paneel met touch sensors
- Integratie van andere reefdoser EVO 1, 3 of 5 is mogelijk via de App

#### 1. Inbegrepen in de doos

- Doseersysteem
- Stroomvoorziening

Afmetingen **reefdoser EVO 1**: ong. 97 x 105 x 127 mm (l x b x h)

Afmetingen **reefdoser EVO 3**: ong. 197 x 105 x 127 mm (l x b x h)

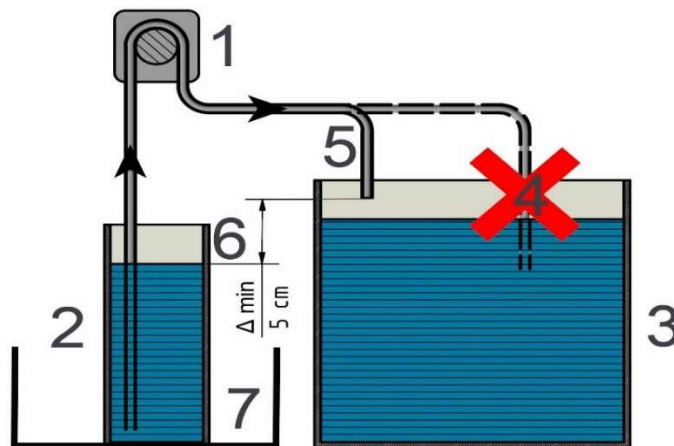
Afmetingen **reefdoser EVO 5**: ong. 277 x 105 x 127 mm (l x b x h)

#### Technische gegevens m.b.t. de voeding:

Input: 100 - 240 V AC / 50 - 60 Hz

Output: 12 V DC

#### 2. Veiligheidsinstructies



**Fig. 1: Veiligheidsinstructies:**

De doseerpompen (1) zijn zelf aanzuigend en moeten geïnstalleerd worden vlg's Fig. 1. Dit is de enige manier om volledig leeg geraken van de container te voorkomen (2). Het is aanbevolen om de slangetjes zo kort mogelijk te houden (water hoogte max. 2 m = 0.2 bar). Maar de slang aan de aanzuigkant moet volledig tot de bodem van de container (2) komen. Om terugstromen te voorkomen mag de doseerslang niet in het aquariumwater hangen (4). Het water niveau in de container (6) moet altijd onder het uiteinde van de doseerslang komen (5). Het water niveau in het filter/aquarium is niet belangrijk m.b.t. deze instructies.

De doseerslangetjes kunnen gaan lekken n de loop van de jaren door verzwakking en slijtage, waardoor vloeistof er uit kan lopen. Daarom is het verstandig de doseerpompen te bevestigen boven een lekbakje (7), het aquarium

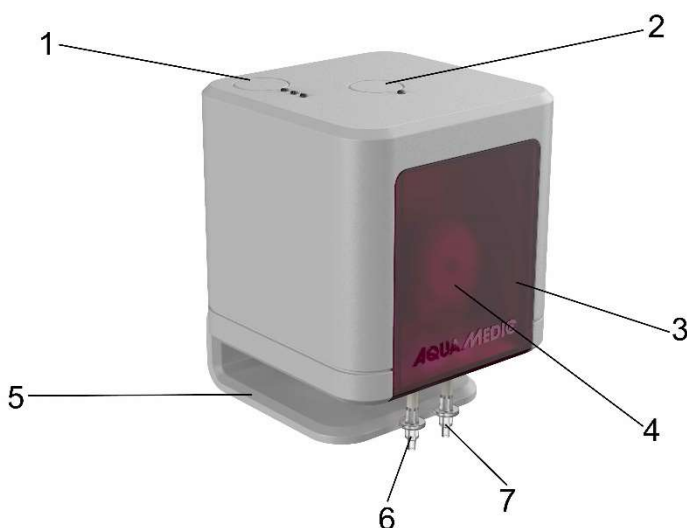
of filter tank. De slangetjes moeten regelmatig gecontroleerd worden op blokkades, anders kunnen ze gaan lekken t.g.v. overdruk.

**Bescherm het doseersysteem van spatwater en luchtvochtigheid (< 80 % relatieve vochtigheid). Water, zoutwater en hoge luchtvochtigheid zoals soms gebeurd in sump ruimtes, beschadigen het systeem. In dit geval is er geen garantie.**

1. Dit product is alleen voor binnenshuis gebruik. Hou het weg van vochtigheid, water en zout.
2. Vul het nooit met corrosieve of kristalliseren vloeistof.
3. De slang moet voor gebruik gevuld worden met vloeistof door te kalibreren en het doseervolume moet correct ingesteld worden voor elke pomp om accuraat te kunnen doseren.
4. De pomp moet nooit op welke manier dan ook ingevet worden.

**Tijdens het programmeren moet men erop letten dat de pompen niet langer dan 15 minuten werken zonder te stoppen. De duur van het stoppen moet even lang zijn als de duur van het pompen, anders wordt de levensduur van de pomp gereduceerd.**

### 3. Installatie en gebruik



**Fig. 2:** 1. Knop voor WLAN integratie en LED display 2. Knop voor handmatige dosering + LED 3. Voorzijde afdekking 4. Pomp kop 5. Basis 6. Aanzuigzijde 7. Drukszijde side

### Spare parts overview

Pict. No.	Item-No.	Name
3	104.201-1	Front cover reefdoser EVO 1
3	104.203-1	Front cover reefdoser EVO 3
3	104.205-1	Front cover reefdoser EVO 5
4	104.144-31	Pump head
	104.144-1	Motor
	104.144-4	Power supply 12 V/3 A

Door gebruik te maken van de bijgeleverde basis kan de reefdoser EVO 1, 3, 5 blijven staan of aan een wand bevestigd worden.

Gebruik is alleen handmatig mogelijk door de aanraakpanelen te gebruiken. Alle andere instellingen kunnen uitsluitend gedaan worden via de app. Deze kunt u downloaden op onze website: [www.aqua-medic.de](http://www.aqua-medic.de).

### 4. Kalibratie van de pompen

Vul de slangen handmatig. Dit kan gedaan worden door op het aanraakpaneel boven de pompen aan te tikken. (Fig. 2, No. 2). Tijdens gebruik zal een LED lampje oplichten in de behuizing boven de respectievelijke pomp kop.

**Kalibratie proces:** Neem tenminste 10 ml vloeistof b.v. water of de te doseren vloeistof, plaats de aanzuigslang en de drukslang in een geschikte maatcilinder. Hoeveelheden minder dan 10 ml wordt niet aangeraden. De oplossingen moeten verdund worden met osmose water om de dosering zo nauwkeurig mogelijk te maken. De nauwkeurigheid van de kalibratie hangt ook af van de gebruikte maatcilinder en of het kalibratie proces op het juiste moment is uitgeschakeld.

Voor het beste resultaat dient u er voor te zorgen dat de unit op een vlak oppervlak staat.

## 5. Verwisselen van een pomp kop

Haal vooraf de spanning van het systeem zodat er geen dosering kan plaats vinden tijdens het verwisselen. Trek de unit naar voren van de basis en haal de afdekplaat naar beneden.

De pomp kop inclusief wieltjes en slang is beschikbaar als reserve onderdeel. Om de pomp te vervangen moeten de twee clips aan de zijkant ingedrukt worden, de pomp komt dan los van vastgeschroefde witte basis. Mogelijk dat u een kleine schroevendraaier moet gebruiken om tussen de pomp en witte basis te plaatsen en lichte druk uit moet oefenen op de pomp. Bij het plaatsen van de nieuwe pomp, let erop dat de as precies tussen de drie wieltjes geplaatst wordt. Hij moet aan de voorkant gecentreerd worden, zichtbaar in de opening.

Voor beschikbare reserve onderdelen, zie de website [www.aqua-medic.de](http://www.aqua-medic.de).

## 6. Garantie voorwaarden

AB Aqua Medic GmbH verleent een garantie van 24 maanden vanaf de aankoopdatum tegen alle defecten in materiaal of afwerking van het apparaat. Deze garantie geldt niet voor onderdelen die door normale slijtage b.v de doseerkop onderhevig zijn. Garantie wordt alleen verleend door het bewijs van de originele aankoopbon te overleggen. Gedurende deze periode zal het product kosteloos worden gerepareerd door nieuwe of gereviseerde onderdelen set. In het geval dat er problemen optreden met het apparaat tijdens of na de garantieperiode, neem dan contact op met uw dealer. Deze garantie geldt alleen voor de oorspronkelijke koper. Dit geldt alleen voor materiaal-en fabricagefouten die bij normaal gebruik ontstaan. Het is niet van toepassing op schade veroorzaakt door transport of onjuiste behandeling, nalatigheid, onjuiste installatie, wijzigingen of wijzigingen die zijn gemaakt door onbevoegden. **Alle vervolgstappen zullen afgehandeld worden tussen AB Aqua Medic en de dealer. Alle klachten en retour gestuurde apparaten dienen via de dealer aan ons toegestuurd te worden.** AB Aqua Medic GmbH is niet aansprakelijk voor eventuele gevolgschade voortvloeiend uit het gebruik van het apparaat.

**AB Aqua Medic GmbH - Gewerbepark 24 - 49143 Bissendorf/Germany**  
- Technische wijzigingen voorbehouden – Stand 08/2022/v6

### Bomba dosificadora calibradora con APP-Control

En el caso del reefdoser Aqua Medic EVO series 1, 3 y 5, las bombas dosificadoras integradas pueden ser controlado individualmente. La dosificación se hace de forma manual o automática. Cada canal puede ser calibrado individualmente y por separado. El control de intervalos, que puede ser operado a través de la aplicación, permite un amplia rango de ajustes - desde un segundo a diario.

#### Características:

- La App-control permite una amplia gama de escenarios de dosificación
- Instalación flexible con soporte de pared o soporte estándar
- LED de señal activa cuando la bomba está funcionando
- Panel de control con sensores táctiles
- La integración de otros refrigerantes EVO 1, 3 o 5 es posible a través de la aplicación

#### 1. Incluido en el envío

- Unidad dosificadora
- Transformador

Dimensiones **reefdoser EVO 1**: aprox. 97 x 105 x 127 mm (l x a x a)

Dimensiones **reefdoser EVO 3**: aprox. 197 x 105 x 127 mm (l x a x a)

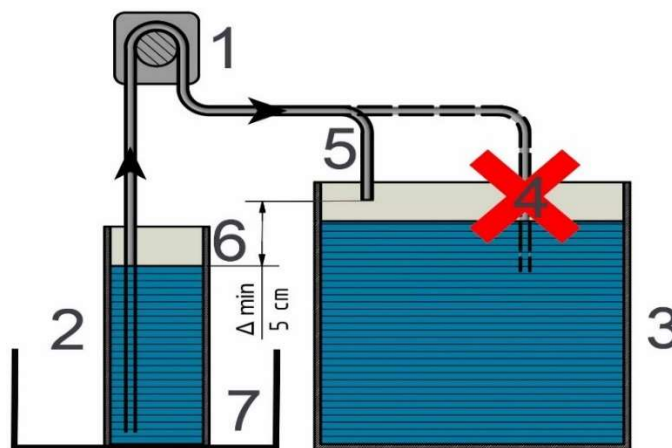
Dimensiones **reefdoser EVO 5**: aprox. 277 x 105 x 127 mm (l x a x a)

#### Datos técnicos de la fuente de alimentación:

Input: 100 - 240 V AC / 50 - 60 Hz

Output: 12 V DC

#### 2. Instrucciones de seguridad



**Fig. 1: Instrucciones de seguridad:**

Las bombas (1) son autocebantes y siempre deben colocarse de acuerdo con la Fig. 1. Este es el único modo de evitar el vaciado total del recipiente (2). Se recomienda mantener las mangueras lo más cortas que sea posible (altura máx del agua 2 m = 0.2 bar), sin embargo, el tubo del lado de succión ha de llegar al fondo del contenedor (2). Para evitar el refluo, tenga cuidado de que la manguera de dosificación no queda dentro del agua del acuario (4). El nivel de agua en el contenedor (6) siempre tiene que estar por debajo del extremo del tubo de dosificación (5). El nivel del agua en el filtro / acuario (3) no es importante cuando se respetan estas instrucciones.

Los tubos de dosificación pueden tener fugas debido al desgaste de los años y entonces los fluidos pueden

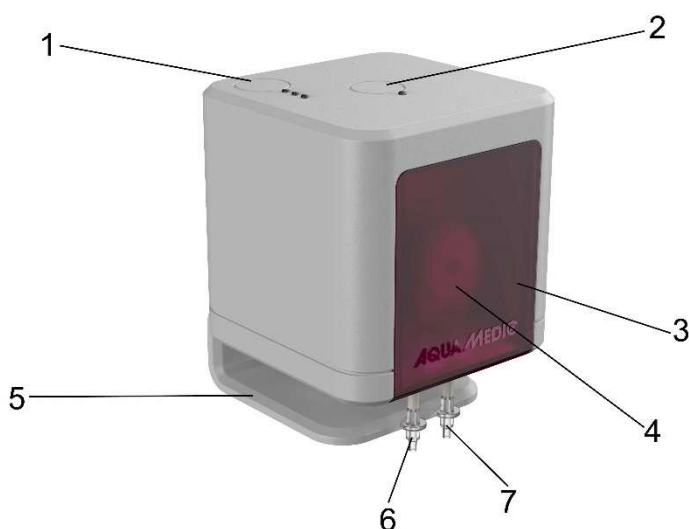
salirse. Por lo tanto, las bombas de dosificación, si es posible, deben ser montadas sobre una bandeja de goteo (7), el acuario o el filtro del tanque. Los tubos deben ser revisados regularmente para evitar obstrucciones, de lo contrario la fuga podría ocurrir debido a la sobrepresión.

**¡Proteja la unidad de dosificación de las salpicaduras de agua y de la humedad (< 80% de humedad rel.)! El agua dulce, el agua salada o una alta humedad como a veces ocurre, por ejemplo, dentro de un mueble con filtro, podrían dañar la unidad. En ese caso la garantía quedará anulada.**

1. Este producto es sólo para uso en interiores. ¡Mantener alejado de la humedad, el agua y la sal!
2. Nunca llene con líquido corrosivo o cristalizado.
3. La tubería se llena de líquido antes de su uso mediante la calibración y el caudal tiene que ser configurado correctamente para cada bomba para garantizar la exactitud de la dosificación durante el funcionamiento.
4. ¡La bomba no debe ser engrasada de ninguna manera!

**Durante la programación hay que asegurarse de que las bombas no funcionan más de 15 minutos sin parar. El tiempo de parada debe ser tan largo como el tiempo de funcionamiento, de lo contrario la duración de la vida de las bombas se reducirá.**

### 3. Instalación y funcionamiento



**Fig. 2:** 1. Botón para la integración de la WLAN y la pantalla LED 2. Botón para la dosificación manual + LED 3. Tapa frontal 4. Cabeza de la bomba 5. Base 6. Lado de succión 7. Lado de presión

### Spare parts overview

Pict. No.	Item-No.	Name
3	104.201-1	Front cover reefdoser EVO 1
3	104.203-1	Front cover reefdoser EVO 3
3	104.205-1	Front cover reefdoser EVO 5
4	104.144-31	Pump head
	104.144-1	Motor
	104.144-4	Power supply 12 V/3 A

Utilizando la base suministrada, el reefdoser EVO 1, 3, 5 puede pararse o atornillarse a una pared.

El funcionamiento sólo es posible manualmente mediante los paneles táctiles. Todos los demás ajustes sólo se pueden hacer a través de la aplicación. Está disponible para su descarga en nuestra página web: **www.aqua-mediac.de**.



## 4. Calibra las bombas

Llene los tubos manualmente. Esto se hace golpeando los paneles táctiles que están encima de las bombas (Fig. 2, No. 2). Durante funcionamiento, se enciende un LED en la carcasa por encima de la cabeza de la bomba respectiva.

**Proceso de calibración:** Tome más de 10 ml de líquido, ej. agua o el líquido a dosificar, ponga la manguera de aspiración en el líquido y la manguera de presión en un cilindro de medición apropiado. Las cantidades inferiores a 10 ml no son recomendadas. Si es posible, las soluciones deben diluirse debidamente con agua de ósmosis para mejorar la precisión de dosificación. La precisión de la calibración también depende del cilindro de medición utilizado y de si el proceso de calibración se desconecta a tiempo.

Para obtener los mejores resultados, asegúrese de que la unidad se coloca en una superficie plana para la calibración.

## 5. Sustituyendo de un cabeza de la bomba

Primero que nada, por favor tirar del enchufe para que ninguna dosificación tenga lugar durante el cambio. Tire de la unidad hacia adelante desde la base y retire la placa de cubierta hacia abajo.

La cabeza de la bomba incluyendo ruedas y manguera están disponibles como piezas de repuesto. Para cambiar el cabezal de la bomba los dos clips laterales deben ser comprimidos con el fin de separar la cabeza del atornillado en la base blanca. Puede ser necesario introducir un pequeño destornillador entre la placa base y la placa inferior de la cabeza de la bomba, entonces levante la cabeza ligeramente. Al montar la nueva bomba, asegúrese de que el eje se coloca exactamente entre las tres ruedas. Debe estar centrada en el frente, visible en la abertura.

## 6. Condiciones de garantía

AB Aqua Medic GmbH concede al usuario que lo use por primera vez una garantía de 24 meses a partir de la fecha de compra para todos los defectos de material y fabricación del aparato. Por otra parte, el consumidor tiene derechos legales; estos no están limitados por esta garantía. Esta garantía no cubre las piezas consumibles, debido al desgaste normal, por ejemplo: cabeza de la bomba. Se requiere la factura o recibo original como prueba de compra. Durante el período de garantía, repararemos el producto de forma gratuita mediante la instalación de piezas nuevas o renovadas. Esta garantía solo cubre los defectos de material y de procesamiento que se producen cuando se utilizan según lo previsto. No se aplica a los daños causados por transporte, manipulación inadecuada, instalación incorrecta, negligencia, interferencia o reparaciones realizadas por personas no autorizadas. **En caso de fallo de la unidad durante o después del período de garantía, por favor póngase en contacto con su distribuidor. Todos los pasos siguientes se resuelven entre el distribuidor y AB Aqua Medic. Todas las reclamaciones y devoluciones que no se nos envíen a través de distribuidores especializados no podrán ser procesadas.** AB Aqua Medic no se hace responsable de los daños resultantes del uso de cualquiera de nuestros productos.

**AB Aqua Medic GmbH - Gewerbepark 24 - 49143 Bissendorf/Alemania**  
- Cambios técnicos reservados - 08/2022/v6

### Pompa dosometrica calibrabile tramite App

Nel caso di Aqua Medic reefdoser EVO serie 1, 3 e 5, le pompe dosometriche integrate possono essere controllate individualmente. Il dosaggio viene effettuato manualmente o automaticamente. Ogni canale può essere calibrato individualmente e separatamente. Il controllo degli intervalli, che può essere gestito tramite l'app, consente un'ampia gamma di impostazioni, da un secondo a quotidiane.

#### Caratteristiche:

- Il controllo tramite app consente un'ampia gamma di scenari di dosaggio
- Installazione flessibile con staffa a parete o supporto
- Led di segnalazione attivo quando la pompa è in funzione
- Pannello di controllo con sensori tattili
- Integrazione di ulteriori reefdoser EVO 1, 3 o 5 possibile tramite App

#### 1. Incluso nella spedizione

- Stazione di dosaggio
- Alimentazione elettrica

Dimensioni **reefdoser EVO 1**: ca. 97 x 105 x 127 mm (L x P x A)

Dimensioni **reefdoser EVO 3**: ca. 197 x 105 x 127 mm (L x P x A)

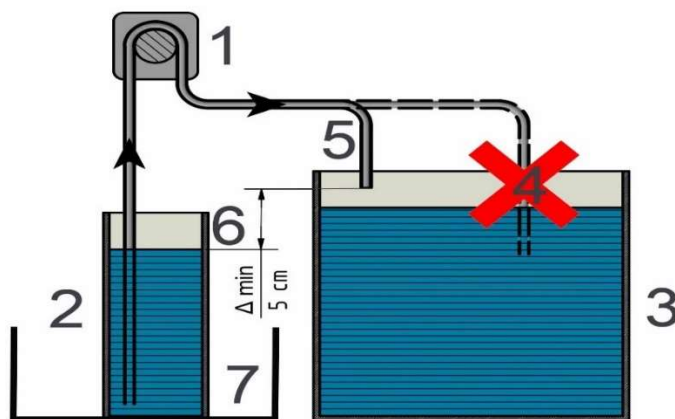
Dimensioni **reefdoser EVO 5**: ca. 277 x 105 x 127 mm (L x P x A)

#### Dati tecnici alimentazione:

Ingresso: 100-240 V CA / 50-60 Hz

Uscita: 12 V DC

#### 2. Istruzioni di sicurezza



**Fig. 1: Istruzioni di sicurezza:**

Le pompe dosatrici (1) sono autoadescanti e devono essere installate sec. alla Fig. 1. Solo così si evita lo svuotamento totale del contenitore (2). Si consiglia di mantenere i tubi più corti possibile (altezza acqua max. 2 m = 0,2 bar), tuttavia il tubo lato aspirazione deve raggiungere il fondo del contenitore (2). Per evitare il riflusso, fare attenzione che il tubo di dosaggio non rimanga sospeso nell'acqua dell'acquario (4). Il livello dell'acqua nel contenitore (6) deve essere sempre al di sotto dell'estremità del tubo di dosaggio (5). Il livello dell'acqua nel filtro / acquario (3) non è importante quando si rispettano queste istruzioni.

I tubi di dosaggio possono perdere a causa dell'usura nel corso degli anni e quindi il fluido può fuoriuscire. Pertanto, le pompe dosatrici dovrebbero essere possibilmente montate su una bacinella (7), sull'acquario o sulla vasca del

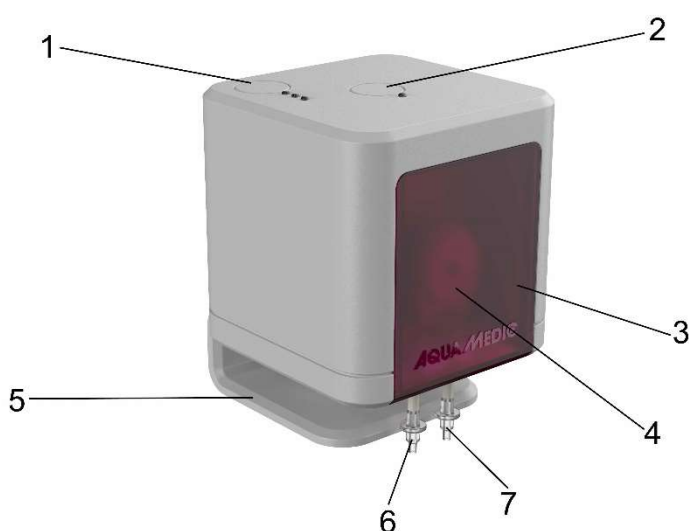
filtro. I tubi devono essere controllati regolarmente per intasamento, altrimenti potrebbero verificarsi perdite a causa della sovrappressione.

**Proteggere il dosatore da schizzi d'acqua e umidità (< 80% di umidità relativa)! Acqua, acqua salata o alta umidità che a volte si verifica e. g. in un armadio con filtro, danneggerebbe l'unità. In tal caso, non c'è garanzia.**

1. Questo prodotto è solo per uso interno. Tenere lontano da umidità, acqua e sale!
2. Non riempire mai con liquido corrosivo o cristallizzante.
3. Il tubo deve essere riempito di liquido prima dell'uso per la calibrazione e la portata deve essere impostata correttamente per ciascuna pompa per garantire l'accuratezza del dosaggio durante il funzionamento.
4. La pompa non deve essere ingrassata in alcun modo!

**Durante la programmazione, è necessario assicurarsi che le pompe non funzionino per più di 15 minuti senza fermarsi. Il tempo di arresto dovrebbe essere lungo quanto il tempo di funzionamento, altrimenti la durata delle pompe sarebbe ridotta.**

### 3. Configurazione e funzionamento



**Fig. 2:** 1. Pulsante per integrazione WLAN e display LED 2. Pulsante per dosaggio manuale + LED 3. Coperchio anteriore 4. Testata della pompa 5. Base 6. Lato aspirazione 7. Lato pressione

### Spare parts overview

Pict. No.	Item-No.	Name
3	104.201-1	Front cover reefdoser EVO 1
3	104.203-1	Front cover reefdoser EVO 3
3	104.205-1	Front cover reefdoser EVO 5
4	104.144-31	Pump head
	104.144-1	Motor
	104.144-4	Power supply 12 V/3 A

Utilizzando la base in dotazione, il reefdoser EVO 1, 3, 5 può stare in piedi o essere avvitato a una parete.

Il funzionamento è possibile solo manualmente utilizzando i pannelli touch. Tutte le altre impostazioni possono essere effettuate solo tramite l'app. Questo è disponibile per il download sul nostro sito web: [www.aqua-medic.de](http://www.aqua-medic.de).

### 4. Calibrare le pompe

Riempì manualmente i tubi. Questo viene fatto toccando i pannelli a sfioramento sopra le pompe (Fig. 2, n. 2). Durante il funzionamento si accende un LED nell'alloggiamento sopra la rispettiva testa della pompa.

**Processo di calibrazione:** Prendere almeno 10 ml di liquido, o. acqua o liquido da dosare, inserire il tubo di aspirazione nel liquido e il tubo in pressione in un apposito cilindro graduato. Le quantità inferiori a 10 ml non sono consigliate. Le soluzioni devono essere diluite di conseguenza con acqua di osmosi per migliorare la precisione del dosaggio, se possibile. La precisione della calibrazione dipende anche dal cilindro di misurazione utilizzato e se il processo di calibrazione viene interrotto in tempo utile.

Per ottenere i migliori risultati, assicurarsi che l'unità sia posizionata su una superficie piana per la calibrazione.

## 5. Modifica di una testata della pompa

Prima di tutto, staccare la spina in modo che non avvenga alcun dosaggio durante il cambio. Tirare l'unità in avanti dalla base e rimuovere la piastra di copertura verso il basso.

La testata della pompa comprensiva di ruote e tubo è disponibile come ricambio. Per cambiare la testata della pompa, le due clip laterali devono essere compresse in modo da separare la testata dalla base bianca avvitata. Forse, devi usare un piccolo cacciavite tra la piastra di base e la piastra inferiore della testata della pompa e sollevare leggermente la testa. Quando si monta la nuova testata, assicurarsi che l'asse sia posizionato esattamente tra le tre ruote. Deve essere centrato davanti, visibile in apertura.

Parti di ricambio disponibili: fare riferimento a [www.aqua-medic.de](http://www.aqua-medic.de).

## 6. Condizioni di garanzia

AB Aqua Medic GmbH concede all'utente per la prima volta una garanzia di 24 mesi dalla data di acquisto su tutti i difetti di materiale e di fabbricazione del dispositivo. Per inciso, il consumatore ha diritti legali; questi non sono limitati da questa garanzia. Questa garanzia non copre le parti riparabili dall'utente, a causa della normale usura, ad esempio: teste dosatrici. La fattura o ricevuta originale è richiesta come prova d'acquisto. Durante il periodo di garanzia, ripareremo il prodotto gratuitamente installando parti nuove o rinnovate. Questa garanzia copre solo i difetti di materiale e di lavorazione che si verificano se utilizzati come previsto. Non si applica ai danni causati da trasporto, uso improprio, installazione errata, negligenza, interferenze o riparazioni effettuate da persone non autorizzate. In caso di guasto dell'unità durante o dopo il periodo di garanzia, contattare il rivenditore. Tutti i passaggi successivi vengono chiariti tra il rivenditore e AB Aqua Medic. Tutti i reclami e i resi che non ci vengono inviati tramite rivenditori specializzati non possono essere elaborati. AB Aqua Medic non è responsabile per danni consequenziali derivanti dall'uso di uno qualsiasi dei nostri prodotti.

**AB Aqua Medic GmbH - Gewerbepark 24 - 49143 Bissendorf/Germania**  
- Con riserva di modifiche tecniche - 08/2022/v6

### Kalibracja pomp za pomocą aplikacji

W przypadku dozownika Aqua Medic reefdoser EVO seria 1, 3 i 5, zintegrowane pompy mogą być indywidualnie kontrolowane. Dozowanie może odbywać się w trybie ręcznym lub automatycznym. Każdy kanał może być kalibrowany i sterowany oddzielnie. Sterowanie przez aplikację umożliwia praktycznie nieograniczone możliwości ustawień – od sekundowych do dziennych dawek.

### Cechy:

- Kontrola przez aplikację umożliwia zastosowanie różnych scenariuszy dozowania
- różne systemy mocowania umożliwiają wszechstronny montaż – na wieszaku lub na podstawce
- dioda pokazuje załączenie pompy (dozowanie)
- panel sterowania jest wyposażony w ekran dotykowy
- możliwość podłączenia kolejnych pomp za pomocą aplikacji (Evo 1, 3 lub 5)

### 1. W zestawie

- stacja dozująca
- Zasilacz

Wymiary **reefdoser EVO 1**: około 97 x 105 x 127 mm (dł x szer x wys)

Wymiary **reefdoser EVO 3**: około 197 x 105 x 127 mm (dł x szer x wys)

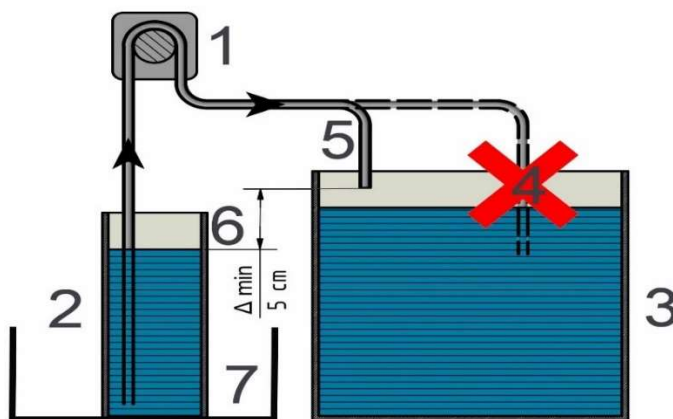
Wymiary **reefdoser EVO 5**: około 277 x 105 x 127 mm (dł x szer x wys)

Dane techniczne zasilacza:

Wejście: 100 - 240 V AC / 50 - 60 Hz

Wyjście: 12 V DC

### 2. Instrukcja bezpieczeństwa



#### Rys. 1: Uwagi odnośnie bezpiecznej instalacji pomp:

Pompy są samo-zalewające się (1) i powinny być podłączone jak na Rysunku 1. Zalecamy, aby wąż nie dotykał do samego dna zbiornika i był jak najkrótszy (maksymalne podnoszenie pompy to 2 metry – ciśnienie pompowanej cieczy to max 0,2 bar). Końcówka w zbiorniku z pompowaną cieczą powinna być jak najbliżej dna zbiornika (2). Aby zapobiec cofaniu się wody akwariowej do zbiornika z dozowaną cieczą, zalecamy, aby wężyki były ponad powierzchnią wody (4). Woda w pojemniku z dozowaną cieczą, powinna zawsze być poniżej poziomu wody w akwarium (6). Poziom wody w zbiorniku (3) (akwarium lub sumpie) nie ma znaczenia.

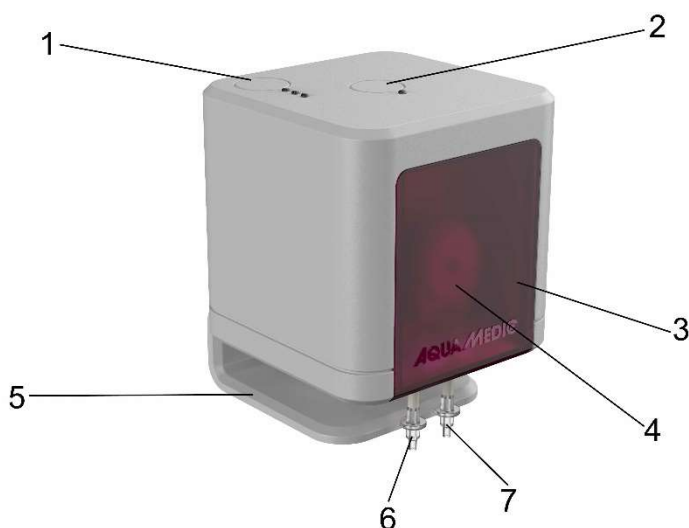
Wężyki przy pompach dozujących mogą się zużywać przez ciągłą pracę i po pewnym okresie mogą zacząć przeciekać. Zalecamy, aby stacja dozująca była zamontowana nad tacką, zabezpieczającą przed przypadkowym zalaniem dozowaną cieczą (7). Wężyki muszą być regularnie sprawdzane pod kątem zużycia, zatkania lub przecieków. W przypadku zatkania wypływu, nadciśnienie powstałe w wyniku pracy pompy może doprowadzić do rozerwania wężyka i zalania.

**Stację dozującą należy chronić przed nadmierną wilgocią (maksymalna wilgotność względna to max. 80%). Nadmierna wilgoć w szafce akwarium może doprowadzić do trwałego uszkodzenia urządzenia, co nie jest objęte gwarancją.**

1. Urządzenie jest zaprojektowane tylko do pracy wewnątrz budynków. Urządzenie musi być ustawione z dala od nadmiernej wilgoci, zasolenia i wody.
2. Nie można dozować płynów wywołujących korozję lub płynów, które się krystalizują.
3. Przed rozpoczęciem kalibracji urządzenia, dla największej dokładności, należy wypełnić przewody płynem, który będzie dozowany
4. Pompy nie wolno w żadnym przypadku smarować!

**Podczas programowania należy upewnić się, aby pompa nie dozowała non-stop przez dłużej niż 15 minut. Czas pracy powinien być maksymalnie tak długi, jak czas przerwy. W innym przypadku, żywotność pompy zostanie znacznie skrócona.**

### 3. Podłączenie i praca



Rys. 2: 1. Przycisk do WLAN i zintegrowany wyświetlacz LED 2. Przycisk do ręcznego dozowania LED 3. Przednia klapka 4. Głowica pompy 5. Podstawa 6. Strona ssąca 7. Strona tłocząca

### Spare parts overview

Pict. No.	Item-No.	Name
3	104.201-1	Front cover reefdoser EVO 1
3	104.203-1	Front cover reefdoser EVO 3
3	104.205-1	Front cover reefdoser EVO 5
4	104.144-31	Pump head
	104.144-1	Motor
	104.144-4	Power supply 12 V/3 A

Korzystając z dołączonej podstawy, reefdoser EVO 1, 3, 5 może stać lub być przymocowany do ściany.

Ręczny tryb pracy można uruchomić tylko z panelu dotykowego. Pozostałe ustawienia można wprowadzać tylko za pomocą aplikacji. Aplikacja jest do ściągnięcia ze strony: [www.aqua-medic.de](http://www.aqua-medic.de).

## 4. Kalibracja pomp

Napełnij wężyki w trybie ręcznym. Napełnianie odbywa przez naciśnięcie przycisku na panelu (Rys. 2, Nr.2). Podczas pracy pompy zaświeci się dioda LED nad pracującą aktualnie pompą.

**Kalibracja pomp:** weź około 10ml wody lub płynu, który ma być dozowany. Włóż końcówkę ssącą do zbiornika z cieczą, a końcówkę od strony tłoczącej włóż do menzurki z podziałką. Nie zalecamy wykonywania kalibracji przy pojemnościach mniejszych niż 10ml. Niektóry płyny można rozcieńczyć z wodą osmotyczną, aby ilość dozowanej cieczy była większa – tym samym dokładność dozowania będzie większa. Dokładność kalibracji zależy także od dokładności menzurki i dokładnego zatrzymania pompy w chwili osiągnięcia właściwej wartości.

Aby wynik był bardziej dokładny, urządzenie powinno stać na równej powierzchni w trakcie kalibracji i późniejszej pracy.

## 5. Wymiana głowicy pompy

Przed wymianą głowicy, urządzenie należy odłączyć od zasilania – aby nie doszło do załączenia pompy w trakcie jej wymiany. Wyciągnij urządzenie z podstawy i zdejmij płytkę ściągając ją w dół.

Pompa (głowica pompy) wraz z rolkami i wężykiem) jest dostępna jako część zamienna. Aby zmienić pompę, należy ścisnąć dwa klipsy, aby oddzielić głowicę od przykręconej białej podstawy. Przydatny może się okazać mały śrubokręt, który posłuży do oddzielenia podstawy od głowicy. Mocując nową głowicę, upewnij się, czy ośka będzie zamocowana dokładnie po środku trzech rolek. Spójrz dokładnie, aby znaleźć środek.

Dostępne części zamienne: Sprawdź [www.aqua-medic.de](http://www.aqua-medic.de).

## 6. Gwarancja

AB Aqua Medic GmbH udziela pierwszemu właścicielowi 24-miesięcznej gwarancji na materiał oraz wykonanie. Nasza gwarancja nie wyklucza ustawowych praw jakie przysługują konsumentom. Gwarancją nie są objęte elementy zużywające się i eksploatacyjne, które w naturalny sposób zużywają się w trakcie eksploatacji – w tym przypadku głowice pomp. Do reklamacji należy dołączyć dowód zakupu. W ramach naprawy gwarancyjnej urządzenie będzie nieodpłatnie naprawione. Gwarancją objęte jest urządzenie, pod warunkiem właściwego użytkowania, zgodnie z przeznaczeniem i w warunkach określonych przez producenta. Gwarancją nie będą objęte uszkodzenia wynikające z zaniedbań w użytkowaniu, urządzenia przerabiane oraz naprawiane w niezgodny ze sztuką sposób. **W przypadku awarii prosimy o kontakt z lokalnym dystrybutorem. Dalsza procedura będzie przekazana przez dystrybutora. AB Aqua Medic GmbH nie będzie bezpośrednio wykonywał obsługi gwarancyjnej.** AB Aqua Medic GmbH nie będzie odpowiedzialny za starty pośrednie lub bezpośrednio wynikające z popsucia się urządzenia.

**AB Aqua Medic GmbH - Gewerbepark 24 - 49143 Bissendorf/Germany**  
- Zastrzegamy prawo zmian - 08/2022/v6



### Свободно калибруемая дозирующая помпа с управлением через приложение

В reefdoser EVO серий 1, 3 и 5 фирмы Aqua Medic встроенными дозирующими помпами можно управлять независимо друг от друга. Дозирование производится вручную или автоматически. Каждый канал можно откалибровать индивидуально и независимо друг от друга. Управление интервалом через приложение позволяет иметь широкий диапазон настроек - от секунд до суточных интервалов.

#### Характеристики:

- управление через приложение позволяет использовать различные сценарии дозирования
- гибкий монтаж с помощью настенного кронштейна или опорной стойки
- активный сигнал светодиода при работе помпы
- панель управления с сенсорными датчиками
- возможна интеграция через приложение с reefdoser EVO 1, 3 или 5

#### 1. Комплектация

- дозирующая станция
- источник питания

Размеры **reefdoser EVO 1**: примерно 97 x 105 x 127 mm (Д x Ш x В)

Размеры **reefdoser EVO 3**: примерно 197 x 105 x 127 mm (Д x Ш x В)

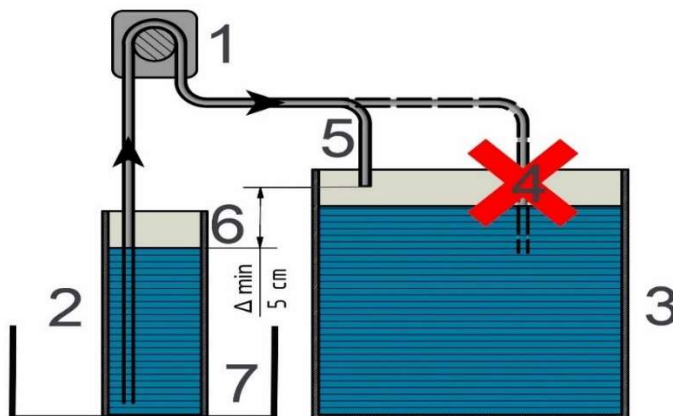
Размеры **рифдозера EVO 5**: примерно 277 x 105 x 127 mm (Д x Ш x В)

#### Технические данные источника питания:

ввод: 100 - 240 В AC / 50 - 60 Гц

вывод: 12 В AC

#### 2. Правила техники безопасности



#### Рис. 1: Правила техники безопасности:

Дозирующие помпы (1) являются самовсасывающими и должны устанавливаться, как показано на рис.1. Это единственный способ предотвратить полное опорожнение контейнера для хранения (2). Желательно, чтобы шланги были как можно короче (макс. 2 м водяного столба = 0,2 бар), но шланг на стороне всасывания должен доходить до дна емкости для хранения (2). Во избежание обратного потока дозирующий шланг не должен висеть в аквариумной воде (4). Уровень воды в накопительном баке (6) всегда должен быть ниже конца дозирующего шланга (5). Если следовать этим инструкциям, то уровень воды в фильтре / аквариуме (3) не имеет значения.

Дозирующие шланги со временем могут стать негерметичными из-за износа и утечки жидкости. Поэтому дозирующие помпы, если это возможно, следует устанавливать над сборным поддоном (7), аквариумом

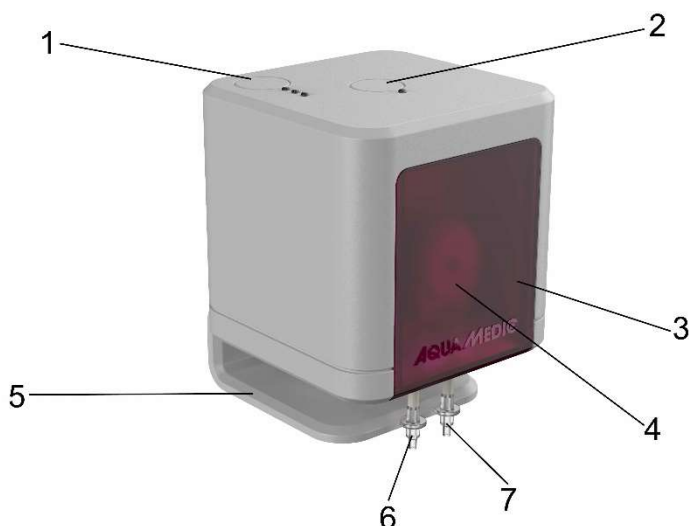
или фильтровальной чашей. Шланги необходимо регулярно проверять на предмет засоров, иначе могут возникнуть утечки из-за избыточного давления.

**Защищайте дозатор от водяных брызг и высокой влажности воздуха (< 80% относительной влажности)! Вода, соленая вода или высокая влажность, например, в шкафу с фильтром, приведет к повреждению устройства. На такие случаи гарантия не распространяется.**

1. Данный продукт предназначен только для использования в помещении. Беречь от влаги, воды и соли!
2. Никогда не заливайте едкие или кристаллизующиеся жидкости.
3. Для калибровки трубку перед использованием следует заполнить жидкостью и правильно установить скорость потока для каждой помпы, чтобы обеспечить точность дозирования во время работы.
4. Помпу ни в коем случае нельзя смазывать!

**При программировании необходимо следить за тем, чтобы помпы не работали без перерыва более 15 минут. Следующее время паузы должно быть равным времени работы, в противном случае срок службы помп сократится.**

### 3. Монтаж и обслуживание



**Рис. 2:** 1. Кнопка для интеграции WLAN и светодиодный дисплей 2. Кнопка для ручного дозирования + светодиод 3. Передняя крышка 4. помпы головка 5. Основание 6. Сторона всасывания 7. Сторона нагнетания.

### Spare parts overview

Pict. No.	Item-No.	Name
3	104.201-1	Front cover reefdoser EVO 1
3	104.203-1	Front cover reefdoser EVO 3
3	104.205-1	Front cover reefdoser EVO 5
4	104.144-31	Pump head
	104.144-1	Motor
	104.144-4	Power supply 12 V/3 A

reefdoser EVO 1, 3, 5 может быть прикреплен к стене с помощью прилагаемой ножки.

Управление возможно только вручную с помощью сенсорных панелей. Все остальные настройки можно выполнить только через приложение. Его можно скачать на нашем сайте: смотри: [www.aqua-medic.de](http://www.aqua-medic.de).

### 4. Калибровка помп

Наполните шланги вручную. Это делается путем касания сенсорных панелей над помпами (рис. 2 № 2). Во время работы на корпусе над соответствующей головкой помпы горит светодиод.

**Процесс калибровки:** возьмите не менее 10 мл жидкости, например, воду или дозируемую жидкость, поместите всасывающий шланг в жидкость, а напорный шланг в подходящий мерный цилиндр. Не рекомендуются количества ниже 10 мл; растворы следует соответственно разбавлять осмосной водой для повышения точности дозирования, если это возможно. Точность калибровки также зависит от используемого мерного цилиндра и своевременного выключения процесса калибровки.

Для достижения наилучших результатов убедитесь, что устройство стоит на ровной поверхности.

## 5. Замена головки помпы

Пожалуйста, вытащите вилку заранее, чтобы во время смены не производилось дозирование. Вытяните устройство вперед и удалите крышку, оттягивая вниз.

Головка помпы, включая ролики и шланг, доступна в качестве запасной части. Чтобы заменить головку помпы, нужно прижать два боковых зажима друг к другу и отделить головку от привинченной белой плиты основания. Чтобы легко снять головку, можно дополнительно использовать маленькую плоскую отвертку, пройти ею между опорной пластиной и опорной пластиной головки помпы. При надевании новой головки убедитесь, что ось лежит точно между тремя роликами. Она должна быть видна в центре проема спереди.

Запасные части можно приобрести на сайте: [www.aqua-medic.de](http://www.aqua-medic.de).

## 6. Гарантия

AB Aqua Medic GmbH предоставляет 24-месячную гарантию со дня приобретения на все дефекты по материалам прибора и производственные дефекты. Это не относится к изнашиваемым деталям, например, дозирующим головкам. В остальном, у потребителя есть законные права; на это не распространяется гарантия. Подтверждением гарантии служит оригинал чека на покупку. В течение гарантийного срока мы бесплатно отремонтируем изделие, установив новые или отреставрированные детали. Гарантия распространяется только на дефекты материалов и производственные дефекты, которые появятся при использовании прибора по назначению. Это не распространяется на повреждения, вызванные транспортировкой, неправильным обращением, неправильной установкой, небрежностью или вмешательством из-за изменений, внесенных неуполномоченным лицом. **В случае, если в период или по истечении гарантийного срока с Вашим прибором возникнут проблемы, обратитесь, пожалуйста, к специализированному дилеру. Все дальнейшие действия будут согласованы между специализированным дилером и Aqua Medic. Все жалобы и возвраты, которые не были отправлены нам через специализированную торговлю, не могут быть обработаны.** AB Aqua Medic GmbH не несет ответственности за повторные повреждения, возникающие при использовании прибора.

**AB Aqua Medic GmbH - Gewerbepark 24 - 49143 Bissendorf/Germany**

- оставляем за собой право на технические изменения конструкции – 08/2022/v6



	<b>EU-Konformitätserklärung</b>	<b>AQUA MEDIC</b>
--	---------------------------------	-------------------

**reefdoser EVO 1, reefdoser EVO 3, reefdoser EVO 5 #104.201 #104.203 #104.205**

Hersteller: AB AQUA MEDIC GMBH  
Gewerbepark 24  
49143 Bissendorf  
Deutschland

Die alleinige Verantwortung für die Ausstellung dieser Konformitätserklärung trägt der Hersteller.

Gegenstand der Erklärung: reefdoser EVO 1, reefdoser EVO 3, reefdoser EVO 5

Der oben beschriebene Gegenstand der Erklärung erfüllt die einschlägigen Harmonisierungsvorschriften der Union:

**Richtlinie 2014/30/EU [EMV – elektromagnetische Verträglichkeit]**

**Richtlinie 2014/35/EU [LVD – Niederspannungsrichtlinie]**

**Richtlinie 2014/53/EU [Funkanlagenrichtlinie]**

**Richtlinie 2011/65/EU [RoHS -Richtlinie]**

**Richtlinie 2012/19/EU [WEEE-Richtlinie]**

Angewendete harmonisierte Normen:

EN IEC 61000-6-3:2021, EN IEC 61000-6-1:2019, EN IEC 61000-3-2:2019/A1:2021. EN 61000-3-3:2013/A1:2019  
EN 60335-1:2012+AC:2014+A11:2014+A13:2017+A1:2019+A14:2019+A2:2019,  
EN62233:2008+AC:2008  
EN IEC 62368-1:2020+A11:2020, ETSI EN 301 489-1 V2.2.3, ETSI EN 301 489-17 V3.2.4, WN 62311:2020, ETSI EN 300 328 V2.2.2  
IEC 62321-3-1:2013; IEC62321-4:2013+A1:2017; IEC62321-5:2013; IEC62321-6:2015; IEC62321-7-1:2015; IEC62321-8:2017

Unterzeichnet für und im Namen von: AB Aqua Medic GmbH

Ort, Datum: Bissendorf, 14.12.2021

Name, Funktion: Oliver Wehage, Geschäftsführer

Unterschrift

## AQUA MEDIC

AB Aqua Medic GmbH Fon +49 (0)54 02/99 11-0  
Gewerbepark 24 Fax +49 (0)54 02/99 11-19  
49143 Bissendorf info@aquamedic.de  
Germany www.aquamedic.de

AB Aqua Medic GmbH • Gewerbepark 24 • 49143 Bissendorf, Germany  
Fon: +49 5402 9911-0 • Fax: +49 5402 9911-19 • E-Mail: info@aquamedic.de • www.aquamedic.de

Geschäftsführer: Dipl.-Ing. Oliver Wehage • HRB 16246 AG Osnabrück • USt.-IdNr.: DE 117575590 • WEEE-Reg.-Nr.: DE 88550220 • SEPA-Nr.: DE92ZZZ00000775283

Oldenburgische Landesbank AG • BIC: OLBODEH2XXX  
IBAN: DE04 2802 0050 5060 5666 00

Sparkasse Osnabrück • BIC: NOLADE22XXX  
IBAN: DE40 2655 0105 0005 9115 24

Volksbank Osnabrück eG • BIC: GENODEF10SV  
IBAN: DE24 2659 0025 1005 0000 00

Volksbank Melle eG • BIC: GENODEF1HTR  
IBAN: DE74 2656 2490 0505 4990 00

Transparenz und Informationspflichten gemäß Art. 13 und 14 DSGVO können Sie unter [www.aquamedic.de/infopflichten\\_AquaMedic.pdf](http://www.aquamedic.de/infopflichten_AquaMedic.pdf) herunterladen.



	<b>EU-Declaration of Conformity</b>	<b>AQUA MEDIC</b>
--	-------------------------------------	-------------------

**reefdoser EVO 1, reefdoser EVO 3, reefdoser EVO 5 #104.201 #104.203 #104.205**

Manufacturer: AB AQUA MEDIC GMBH  
Gewerbepark 24  
49143 Bissendorf  
Deutschland

The manufacturer bears sole responsibility for issuing this declaration of conformity.

Object of the declaration: reefdoser EVO 1, reefdoser EVO 3, reefdoser EVO 5

The object of the declaration described above complies with the relevant harmonization provisions of the European Union:

**Directive 2014/30/EU [EMC - Electromagnetic Compatibility]**

**Directive 2014/35/EU [LVD - Low Voltage Directive]**

**Directive 2014/53/EU [RED - Radio Equipment Directive]**

**Directive 2011/65/EU [RoHS Directive]**

Applied harmonized standards:

EN IEC 61000-6-3:2021, EN IEC 61000-6-1:2019, EN IEC 61000-3-2:2019/A1:2021. EN 61000-3-3:2013/A1:2019  
EN 60335-1:2012+AC:2014+A11:2014+A13:2017+A1:2019+A14:2019+A2:2019,  
EN62233:2008+AC:2008  
EN IEC 62368-1:2020+A11:2020, ETSI EN 301 489-1 V2.2.3, ETSI EN 301 489-17 V3.2.4, WN 62311:2020, ETSI EN 300 328 V2.2.2  
IEC 62321-3-1:2013; IEC62321-4:2013+A1:2017; IEC62321-5:2013; IEC62321-6:2015;  
IEC62321-7-1:2015; IEC62321-8:2017

Signed for and on behalf of: AB Aqua Medic GmbH

Place, date: Bissendorf, 14.12.2021

Name, position: Oliver Wehage, CEO

## AQUA MEDIC

AB Aqua Medic GmbH Fon +49 (0)54 02/99 11-0  
Gewerbepark 24 Fax +49 (0)54 02/99 11-19  
49143 Bissendorf info@aquamedic.de  
Germany www.aquamedic.de

Signature .....

AB Aqua Medic GmbH ▪ Gewerbepark 24 ▪ 49143 Bissendorf, Germany

Fon: +49 5402 9911-0 ▪ Fax: +49 5402 9911-19 ▪ E-Mail: info@aquamedic.de ▪ www.aquamedic.de

Geschäftsführer: Dipl.-Ing. Oliver Wehage ▪ HRB 16246 AG Osnabrück ▪ USt-IdNr.: DE 117575590 ▪ WEEE-Reg.-Nr.: DE 88550220 ▪ SEPA-Nr.: DE92ZZZ00000775283

Oldenburgische Landesbank AG ▪ BIC: OLBODEH2XXX  
IBAN: DE04 2802 0050 5060 5666 00

Sparkasse Osnabrück ▪ BIC: NOLADE22XXX  
IBAN: DE40 2655 0105 0005 9115 24

Volksbank Osnabrück eG ▪ BIC: GENODEF1OSV  
IBAN: DE24 2659 0025 1005 0000 00

Volksbank Melle eG ▪ BIC: GENODEF1HTR  
IBAN: DE74 2656 2490 0505 4990 00

Transparenz und Informationspflichten gemäß Art. 13 und 14 DSGVO können Sie unter [www.aquamedic.de/infopflichten\\_AquaMedic.pdf](http://www.aquamedic.de/infopflichten_AquaMedic.pdf) herunterladen.