

D	Bedienungsanleitung Vor Gebrauch aufmerksam lesen!	S. 2-6
ENG	Operation manual Please read the manual carefully before use!	P. 7-10
F	Mode d'emploi Veillez lire soigneusement les instructions d'avant utilisation !	P. 11-15
NL	Gebruiksaanwijzing Lees de handleiding voor gebruik zorgvuldig door!	P. 16-19
ES	Manual de instrucciones Por favor lea el manual cuidadosamente!	P. 20-24
IT	Manuale Operativo Leggere il manuale attentamente in modo!	P. 25-28
RUS	Инструкция по эксплуатации Пожалуйста, внимательно ознакомьтесь с инструкцией по эксплуатации!	C. 29-33



Product Info

AB Aqua Medic GmbH
Gewerbepark 24, 49143 Bissendorf, Germany

Bedienungsanleitung D

Motorbetriebener Abschäumer für Aquarien bis 500 Liter Inhalt

Mit dem Kauf dieses Eiweißabschäumers haben Sie sich für ein Qualitätsgerät entschieden. Er ist speziell für den aquaristischen Gebrauch entwickelt worden und wurde von Fachleuten erprobt. Mit diesem Gerät sind Sie bei richtiger Anwendung in der Lage, die organischen Inhaltsstoffe Ihres Aquarienwassers wirksam zu entfernen.

1. Lieferumfang

Der EVO 1001 besteht aus:

- dem eigentlichen Abschäumerteil mit Schaumtopf und Deckel
- einer Dispergatorpumpe DC Runner 1000 incl. Aqua Medic Nadelrad und Sicherheitstransformator
- 8-mm Schlauch mit Schalldämpfer

2. Aufbau des Abschäumers

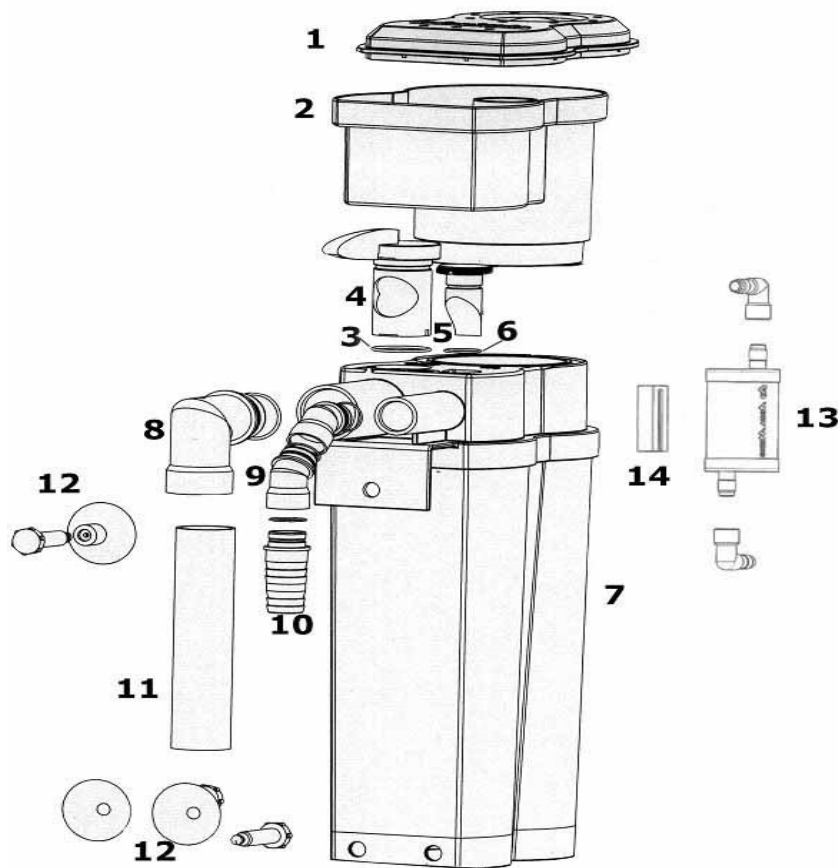


Abb. 1: EVO 1001

- | | |
|------------------------------------|--|
| 1. Schaumtopfdeckel | 8. Ablaufwinkel 90° |
| 2. Schaumtopf | 9. Druckstutzen 45° |
| 3. O-Ring für Durchflussregler | 10. Druckstutzen gerade |
| 4. Durchflussregler | 11. Ablaufrohr |
| 5. Stopfen f. Druckleitung | 12. Distanzschrauben (3 x) mit Silikonsauger |
| 6. O-Ring für Stopfen Druckleitung | 13. Schalldämpfer |
| 7. Abschäumerkörper | 14. Halter für Nr. 13 |

Verfügbare Ersatzteile: siehe www.aqua-medice.de.

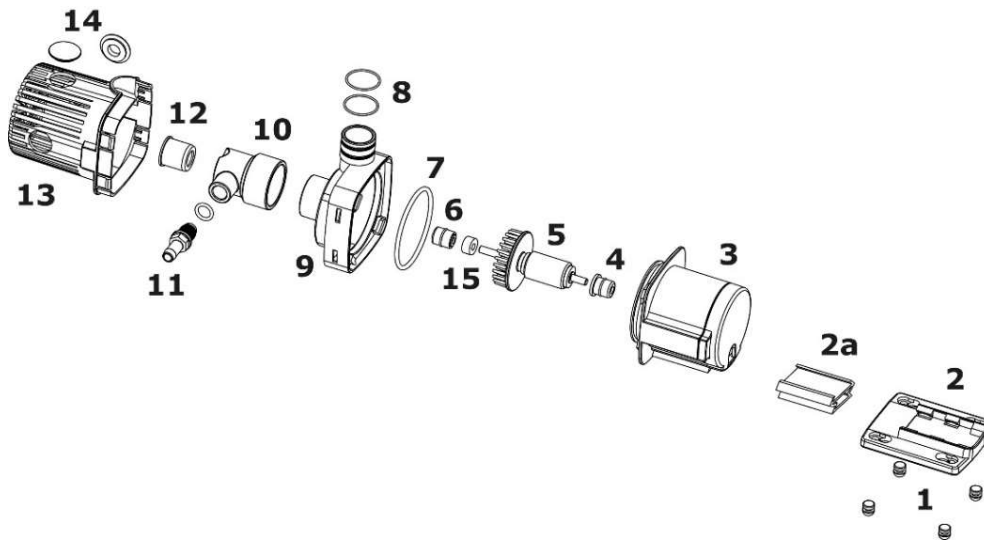


Abb. 2: Aufbau der Dispergatorpumpe DC Runner 1000 mit Nadelrad

- | | |
|------------------------|--------------------------------|
| 1. Gummifüße (4 Stück) | 8. O-Ring Druckstutzen |
| 2. Bodenplatte | 9. Pumpenverschluss |
| 2a. Adapter | 10. Luftansaugdüse |
| 3. Pumpenmotor | 11. Anschluss für Luftschlauch |
| 4. Keramiklager hinten | 12. Reduktion Luftansaugdüse |
| 5. Rotor mit Nadelrad | 13. Filterkorb |
| 6. Keramiklager vorn | 14. Verschlussstopfen |
| 7. Gehäusedichtung | 15. Distanzring |

Die Dispergatorpumpe DC Runner 1000 wird mit einem elektronischen Sicherheitstransformator AC 110 - 240 V/ 50 - 60 HZ und 24 V DC Ausgangsspannung betrieben. Leistungsaufnahme der Pumpe 12 Watt, Schutzklasse IP X8. Zum Öffnen der Pumpe Bodenplatte entfernen und den Verschluss des Kreiselgehäuses (Abb. 2, Nr. 9) durch Drehen entriegeln.

3. Grundlagen

Bei der Eiweißabschäumung werden organische Verschmutzungen des Aquarienwassers, z. B. Eiweißverbindungen aus den Ausscheidungen der Tiere, als monomolekularer Film an feine Luftblasen angelagert. Diese Luftblasen werden so in das Reaktionsrohr eingeblasen, dass sie, möglichst im Gegenstrom, eine lange Verweilzeit im Wasser haben. Mit organischen Verbindungen angereichert steigen sie nun nach oben und bilden einen festen Schaum, der im Schaumrohr entwässert wird und schließlich in den Schaumtopf hinein befördert wird. Auf diese Weise lassen sich wirksam organische Verunreinigungen aus dem Aquarienwasser entfernen, ohne dass sie in den biologischen Reinigungszyklus einbezogen werden.

Die Dispergatorpumpe DC Runner 1000 des Abschäumers EVO 1001 saugt das Wasser direkt aus dem Aquarium oder aus der Filterkammer selbsttätig an, vermischt es im Kreiselgehäuse mit Luft, die durch den dort entstandenen Unterdruck angesogen und vom Aqua Medic Nadelrad in feinste Luftblasen zerschlagen wird. Dieses Wasser-Luft-Gemisch wird dann in das Reaktionsrohr des Eiweißabschäumers hineingepumpt, wo sich die organischen Inhaltsstoffe an die Blasen anlagern und ein Schaum entsteht, der schließlich in den Schaumbecher hineingedrückt wird. Das gereinigte Wasser fließt oben aus dem Abschäumer heraus und wird über den Ablaufwinkel (Abb. 1, Nr. 8) zurück ins Aquarium bzw. ins Filterbecken geleitet.

4. Aufstellung

Der EVO 1001 ist ein Abschäumer, der als Außenabschäumer (Hang on) an den Aquarierand gehängt, (Abb. 4) werden kann.

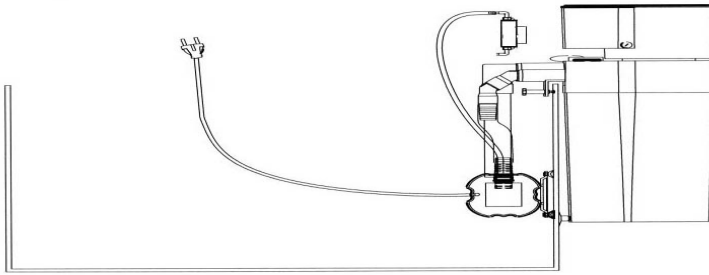


Abb. 4: EVO 1001 als Außenabschäumer, angehängt

Aufstellung:

Zunächst wird der Abschäumer lt. Abb. 1 zusammengesteckt. Er lässt sich einfach an den Aquarienrand hängen. Dazu sollte ein gut zugänglicher, jedoch geschützter Platz gewählt werden - an der Seite oder hinten. Die Pumpe wird mit der Druckverrohrung (Abb. 1, Nr. 10) verbunden, **wobei der Schlauch so kurz wie möglich sein sollte, damit die Pumpe möglichst dicht unter der Wasseroberfläche hängt**. Eine Befestigung der Pumpe an der Scheibe ist nicht erforderlich, sie kann einfach am Schlauch herabhängen. Wird sie in größerer Wassertiefe befestigt, mindert sich die Luftleistung, während der Wasserdurchfluss ansteigt. Dies führt zu feuchtem Schaum und zum Austritt feiner Luftblasen.

Auf die Luftansaugdüse der Pumpe wird ein Stück 8 mm-Schlauch aufgesteckt (Abb. 2, Nr. 10). Dieser wird über die Wasserlinie hinaus gezogen, so dass die Pumpe Luft ansaugen kann und an den Schalldämpfer (Abb. 1, Nr. 13) angeschlossen werden kann. Dieser wird an die Halteplatte gesteckt und außen, **oberhalb** des Wasserspiegels, befestigt. Jetzt kann der Abschäumer an der Aquarienscheibe ausgerichtet werden. Dazu werden die beiden Distanzschrauben unten am Abschäumer so justiert, dass er fest am Aquarium anliegt. Es ist dabei von Vorteil, wenn der Abschäumer nicht 100 % senkrecht steht, sondern um ca. 2° zum Aquarium geneigt ist (Abb. 4). Er liegt dann nicht nur besser an, es wird auch vermieden, dass Tropfwasser vom Ablauf an den Rohren über den Aquarienrand abläuft. Auf die beiden Distanzschrauben wird ein Silikonsauger gesteckt. Dies erhöht den Halt des Abschäumers am Aquarium. Der Abschäumer ist jetzt betriebsbereit und kann gestartet werden.

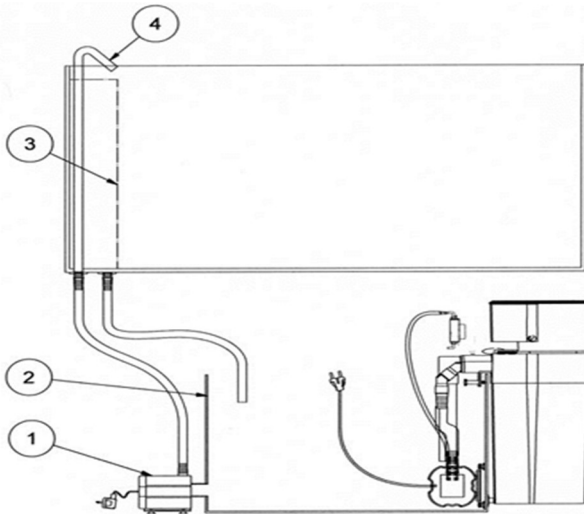


Abb. 5: EVO 1001, Aufstellung neben dem Filterbecken

1. Dispergatorpumpe DC Runner 1000
2. Filterbecken
3. Überlaufschacht
4. Rücklauf ins Aquarium

Aufstellung neben oder im Filterbecken (Abb. 5):

Der EVO 1001 kann auch im Unterschrankfilter eingebaut werden und dabei sowohl im als auch außerhalb des Filterbeckens stehen.

Die Aufstellung außerhalb des Filterbeckens erfolgt wie oben (am Aquarienrand) beschrieben. Er wird dann über den Rand des Filterbeckens gehängt. Sollte das Filterbecken zu niedrig sein, kann er einfach daneben gestellt werden. Wenn der Wasserstand im Filterbecken jedoch niedrig ist oder es dort nicht genug Platz gibt, wird der Ablaufwinkel (Abb. 1, Nr. 8) aufgesteckt und das Wasser bis zur Wasseroberfläche des Filterbeckens geleitet. Dies vermindert Wasserspritzer und vor allen Dingen Spritzgeräusche. Die Dispergatorpumpe wird im Filterbecken so angebracht, dass sie einige cm unter der Wasseroberfläche hängt und der Druckschlauch zum Abschäumer möglichst kurz ist. Um ein Trockenlaufen der Pumpe zu vermeiden, empfiehlt es sich, den Wasserstand über einen automatischen Verdunstungsausgleich (z. B. Refill System, aquaniveau oder Niveaumat) konstant zu halten.

5. Inbetriebnahme/Betrieb

Ist der Abschäumer richtig montiert, kann er in Betrieb genommen werden. Nach Einschalten der Pumpe wird automatisch Luft eingezogen. Zur Verminderung der Geräuschentwicklung kann der Luftansaugschlauch auf den blauen Anschlussstutzen des im Lieferumfang enthaltenen Schalldämpfers gesteckt werden. Den Schalldämpfer befestigt man mit Hilfe der Halteplatte am Aquarium oder Filterbecken immer oberhalb des Wasserspiegels.

Die Luft wird durch die rotierenden Nadelscheiben in feinste Luftblasen zerschlagen. Darüber hinaus wird durch diese Konstruktion die ansonsten starke Geräuschentwicklung vermieden. Nach der ersten Inbetriebnahme dauert es eventuell einige Tage, bis es zu einer optimalen Schaumproduktion kommt. Dies liegt an einer Reaktion des Plexiglas mit dem Aquarienwasser. Es muss dort erst ein Ladungsausgleich stattfinden. Die abgeschäumte Menge sowohl an Flüssigkeit sowie organischen Substanzen ist natürlich von der Belastung des Aquariums abhängig.

6. Störungen

Regulierung

Der Abschäumer kann mit dem Durchflussregler (Abb. 1, Nr. 4) auf optimale Funktion eingestellt werden. Dabei wird der Wasserstand im Abschäumer an die Schaumproduktion angepasst.

Luftblasen im Auslauf

Länge des Verbindungsschlauches zwischen Abschäumer und Pumpe reduzieren. Die Pumpe sollte möglichst dicht unter der Wasseroberfläche hängen. Andernfalls wird durch den höheren Wasserdruck mehr Wasser und weniger Luft angesaugt. Ergebnis: Viele Luftblasen im Auslauf, feuchter Schaum, der Schaumtopf läuft über.

Wird der Abschäumer bei einem bestehenden Aquarium nachgerüstet, kann es sein, dass im Wasser hohe Mengen organische Stoffe gelöst sind. Dies führt zu extrem kleinen Luftblasen im Abschäumer. Diese kleinen Luftblasen entfernen die organischen Stoffe zwar zuverlässig, es kommt jedoch vor, dass einige mit in den Ablauf gerissen werden. Dies stört im Aquarium. Spätestens nach einigen Tagen hat sich die Konzentration der organischen Stoffe im Becken auf so niedrige Werte vermindert, dass sich dieser Effekt einstellt.

Einige Frostfuttersorten können den gleichen Effekt hervorrufen, vor allem, wenn das Futter vor dem Verfüttern nicht aufgetaut und gespült wird. Die Luftblasen verschwinden dann aber kurze Zeit nach der Fütterung von selbst wieder. Fette bringen die Abschäumung komplett zu erliegen.

Feuchter Schaum

Bei frisch angesetztem Meerwasser, bei Zusatz schaubildender Aufbereitungsmittel und bei hoher Belastung kann es vorkommen, dass zu viel zu nasser Schaum in den Schaumbecher gedrückt wird. Leeren Sie den Schaumbecher in kurzen Abständen. Nach einem Tag ist die Belastung meist abgebaut und die Schaumproduktion regelt sich. Tritt keine Besserung ein, zunächst Wasserstand im Abschäumer durch Öffnen des Regulierstutzens absenken. Ferner Schlauchlänge kürzen (siehe Luftblasen).

In frisch eingerichteten Aquarien kommt es in der Regel zu keiner vernünftigen Abschäumung. Der Abschäumer produziert große Mengen feuchten Schaums.

Trockener Schaum/keine Luftblasen

Zu wenig bzw. zu trockener Schaum hat meist ein verschmutztes Nadelrad bzw. eine verschmutzte Lufteinzugsdüse als Ursache. Beides sorgfältig reinigen. Druckstutzen an Pumpe abschrauben. Falls kein Reinigungsproblem, mit Regulierstutzen Wasserstand im Abschäumer erhöhen.

Bei allen Störungen sicherstellen, dass die Reduktion (Abb. 2, Nr. 12) montiert ist.

7. Wartung

Der Schaumbecher soll bei Bedarf, dieses bedeutet je nach Belastung, täglich bis 1 x wöchentlich gereinigt werden. Das eigentliche Reaktionsrohr des Abschäumers braucht nur gelegentlich gesäubert zu werden. Die Dispergatorpumpe sollte in regelmäßigen Abständen nach Bedarf ausgebaut und gereinigt werden, damit die Luftleistung nicht beeinträchtigt wird. Dazu wird die Pumpe ausgebaut und das gesamte Kreiselgehäuse und das Nadelrad mit sauberem Wasser ausgespült. Auch die Lufteinzugsdüse sollte dann gereinigt und mit frischem Wasser gespült werden.

8. Garantiebedingungen

AB Aqua Medic GmbH gewährt dem Erstkäufer eine 24-monatige Garantie ab Kaufdatum auf alle Material- und Verarbeitungsfehler des Gerätes. Sie gilt nicht bei Verschleißteilen. Im Übrigen stehen dem Verbraucher die gesetzlichen Rechte zu; diese werden durch die Garantie nicht eingeschränkt. Als Garantienachweis gilt der Original-Kaufbeleg. Während der Garantiezeit werden wir das Produkt kostenlos durch den Einbau neuer oder erneuerter Teile instand setzen. Die Garantie deckt ausschließlich Material- und Verarbeitungsfehler, die bei bestimmungsgemäßem Gebrauch auftreten. Sie gilt nicht bei Schäden durch Transporte, unsachgemäße Behandlung, falschen Einbau, Fahrlässigkeit oder Eingriffen durch Veränderungen, die von nicht autorisierter Stelle vorgenommen wurden. **Im Fall, dass während oder nach Ablauf der Garantiezeit Probleme mit dem Gerät auftreten, wenden Sie sich bitte an den Fachhändler. Alle weiteren Schritte werden zwischen dem Fachhändler und Aqua Medic geklärt. Alle Reklamationen & Retouren, die nicht über den Fachhandel zu uns eingesandt werden, können nicht bearbeitet werden.** AB Aqua Medic haftet nicht für Folgeschäden, die durch den Gebrauch des Gerätes entstehen.

AB Aqua Medic GmbH - Gewerbepark 24 - 49143 Bissendorf/Germany
- Technische Änderungen vorbehalten – Stand 10/2022/v1

Operation Manual ENG

Motor driven skimmer for saltwater aquaria up to a volume of 500 liters

In purchasing this unit you have selected a top quality product. It has been specifically designed for aquarium use and has been tested by experts. This unit will efficiently remove the dissolved organic substances in your aquarium water.

1. Product description

The EVO 1001 consists of the following parts:

- foam cup and lid
- a venturi pump DC Runner 1000 incl. Aqua Medic needle wheel and safety transformer
- 8 mm hose incl. sound absorber

2. Parts of the EVO 1001

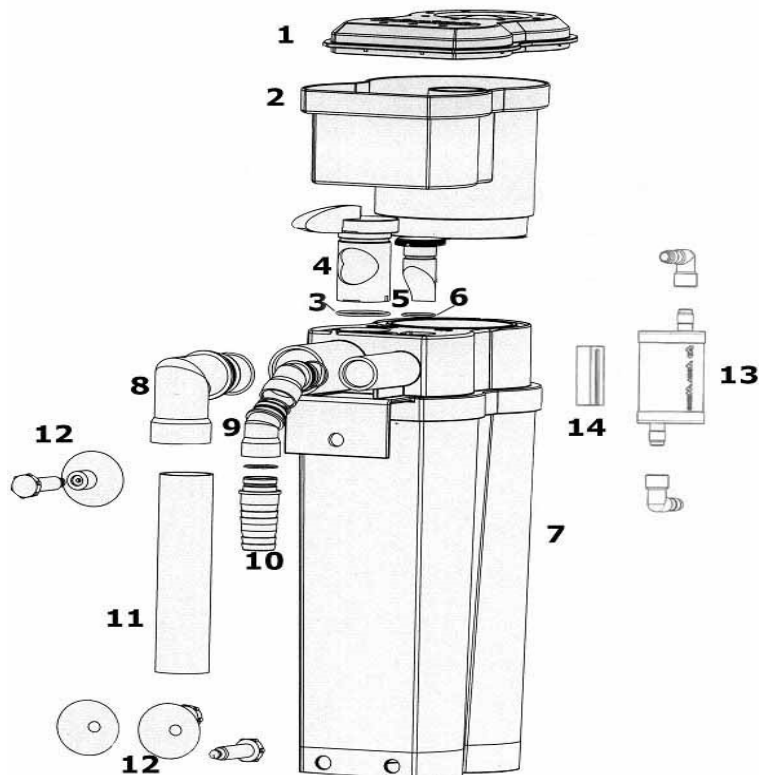


Fig. 1: EVO 1001

- | | |
|------------------------------------|---|
| 1. Lid for foam cup | 8. Elbow for outlet pipe 90° |
| 2. Foam cup | 9. Elbow (45°) for pressure pipe |
| 3. O-ring for flow control | 10. Pressure fitting, straight |
| 4. Flow control | 11. Outlet pipe |
| 5. Plug for pressure line | 12. Spacer bolt (3 x) incl. silicone sucker |
| 6. O-ring for pressure line's plug | 13. Silencer |
| 7. Skimmer body | 14. Clip for No. 13 |

Available spare parts: Please refer to www.aqua-medice.de.

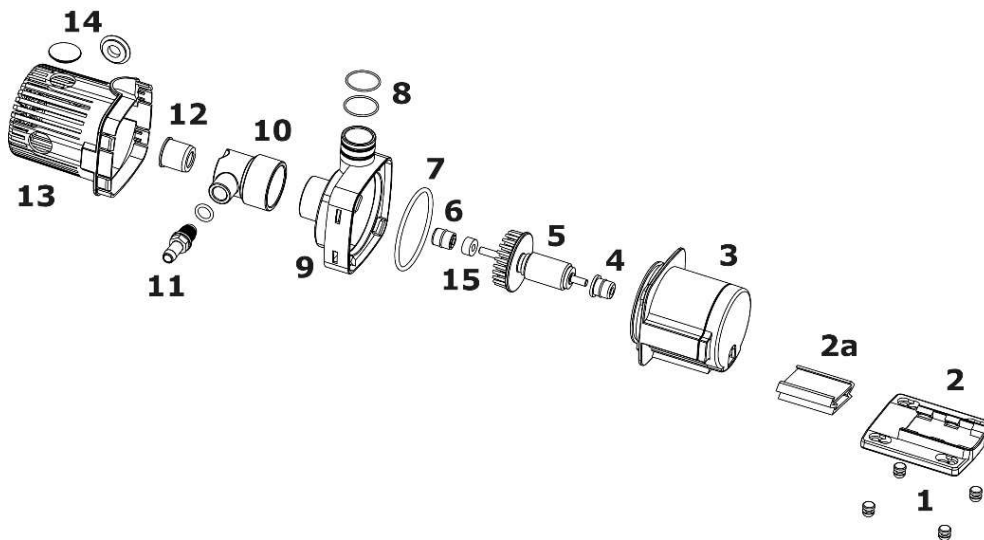


Fig. 2: Venturi pump DC Runner 1000 incl. needle wheel

- | | |
|-----------------------------|-------------------------------------|
| 1. Rubber feet (4 pcs.) | 8. Seals for pressure connection |
| 2. Bottom plate | 9. Pump lock |
| 2a. Adapter | 10. Air intake nozzle |
| 3. Pump motor | 11. Connection for air hose |
| 4. Rear ceramic bearing | 12. Reduction for air intake nozzle |
| 5. Rotor incl. needle wheel | 13. Pump basket |
| 6. Front ceramic bearing | 14. Sealing plug |
| 7. Housing's sealing | 15. Spacer ring |

The pump DC Runner 1000 is operated by an electronic safety transformer at AC 110 – 240 V / 50 – 60 Hz and 24 V DC output. Power consumption of the pump is 12 watts, protection rating is IP X8. To open the pump, remove bottom plate and release the pump head (Fig. 2, No. 9) by turning it.

3. Theory

Protein skimming is a method of physical water treatment. It uses a phenomenon known from our daily experience: the adhesion of surface active substances to air water layers. If we add a drop of oil to a water surface, a thin film is produced with a thickness of only one molecule. Surface active compounds like proteins behave in the same way. The EVO 1001 uses its air bubbles to create a large water surface for the waste substances to attach themselves to. These air bubbles are forced into the reactor-pipe in such a way that they undergo a long contact time within the counter-current. Enriched with organic substances, they rise to the top and form a firm foam that is dehydrated and pushed into the collection cup. This method removes organic wastes from the aquarium water before they become part of the biological waste treatment cycle.

The venturi pump DC Runner 1000 draws water out of the aquarium or filter chamber, mixes it with air in the pump housing which is then cut into small air bubbles by the Aqua Medic needle wheel. This water/air mixture is then pumped into the reaction pipe where organic substances are taken up by air bubbles. Foam is formed and pushed into the foam cup. The purified water leaves the skimmer via outlet and is directed back to the aquarium or filter sump by the discharge (Fig. 1, No. 8).

4. Set-up

The EVO 1001 is a skimmer that can be directly mounted on the aquarium edge "Hang on", (Fig. 4).

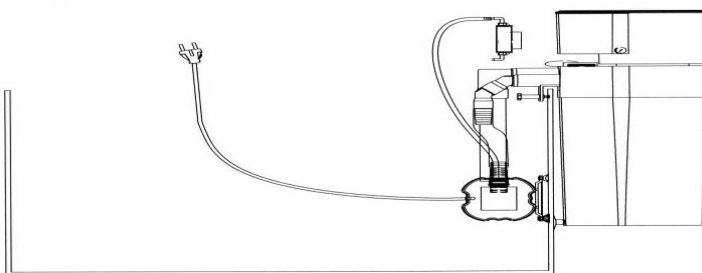


Fig. 4: EVO 1001 in "Hang on" operation

Set-up:

Assemble the necessary parts of the skimmer (see Fig. 1). Now, it can be attached to the aquarium. Look for a protected place within easy reach - at the side or the back. The venturi pump is connected with the pressure fitting (Fig. 1, No. 10). **The length of the flexible hose should be as short as possible.** A fixing of the pump at the glass pane is not necessary. The pump must be placed directly below the surface because the air intake will decrease and the water flow will increase if it is mounted deeper. This would lead to humid foam and fine air bubbles.

An 8-mm air tube is connected to the air injector (Fig. 2, No. 10) and fixed above the water level so the pump can draw in air. Use the full length of the air hose which is attached to the sound absorber (Fig. 1, No. 13). This will be connected to the holding plate and fixed at the outside **above** the water level. Now, the skimmer can be aligned with the aquarium. The two spacer bolts at the bottom of the skimmer are adjusted in such a way that the skimmer is hanging safely on the aquarium. It is advantageous if the skimmer is not 100% upright but leaning slightly (2°) to the aquarium (Fig. 4). The skimmer is not only hanging more safely then but also back-flow of water from the outflow box over the aquarium frame is prevented. Both spacer bolts at the bottom are supplied with silicone suckers for increased safety. The skimmer is now ready for use and can be started.

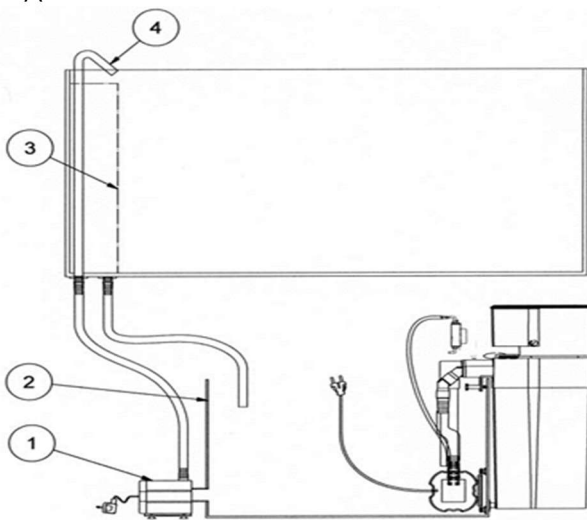


Fig. 5: EVO 1001 set-up next to the filter tank

1. Venturi pump DC Runner 1000
2. Filter sump
3. Overflow
4. Return-pipe to aquarium

Set-up beside or inside the filter tank (Fig. 5):

The EVO 1001 can also be installed in the cabinet filter. It can be placed either in or outside the filter tank.

The set-up outside the aquarium (at the side) is done as described above. It is attached to the edge of the filter tank. If the filter tank is not high enough, the skimmer is placed beside the tank. If the water level in the filter tank is very low or there is a shortage of space in the tank, the outflow elbow fitting (Fig. 1, No. 8) may be connected to the outlet and then water will be directed to the water surface in the tank. This avoids splashing and reduces noises. The venturi pump is fixed inside the filter tank in such a way that it will not run dry and the length of the pressure tube shall be kept as short as possible. The pump should be placed close to the water surface. To prevent the pump running dry, we recommend to use an automatic level controller (e. g. Refill System, aquaniveau or Niveaumat) to ensure replacement of evaporated water and to keep the water level in the filter constant.

5. Starting/Performance

The system can be started when the skimmer is correctly installed. After switching on the pump, air is automatically drawn into the skimmer. To minimize the noise level, connect the air inlet tube with the blue connecting piece of the silencer supplied. Fix the silencer with the holding device on the aquarium or the filter system.

The needle wheel breaks the air into small bubbles. This method eliminates the greater proportion of noise. After the initial start, it might take a few days until the foam production is ideal. This is due to a reaction between the surface of acrylic glass and aquarium water. Equilibrium of electrical charges takes place. The quantity of liquid and organic substances is dependent on the pollution of the aquarium.

6. Problems

Adjustment

The skimmer is adjusted using the flow control (Fig. 1, No. 4) so it works to the optimum. The water level in the skimmer is adapted to foam production.

Air bubbles

Reduce the length of the hose between pump and skimmer. The pump should be placed close to the surface, otherwise, more water and less air will be sucked in because of the increasing water pressure. Result: Many air bubbles are leaving the skimmer, wet foam will fill the foam cup in a very short time.

If the skimmer is added to an existing aquarium, there may be a high concentration of organic substances already dissolved in the water. This results in very tiny bubbles in the skimmer. These tiny bubbles remove the organic substances effectively, however, it may happen that some of these bubbles are drawn back into the aquarium. After a few days, the concentration of organic substances will have decreased to such low levels that this effect will have gone and the water flow is free of air bubbles.

Some types of frozen food may have the same effects, especially, if the food is not thawed and washed prior to feeding it to the fish. The air bubbles will stop after a short period by themselves. Greases will stop the skimming completely.

Wet foam

With freshly prepared salt water, after using water conditioners or at extremely high loading, excessive wet foam may be produced. This wet foam is forced into the cup, requiring more frequent emptying than normal. After approx. one day, the aquarium load will be normal and the skimmer will produce correct foam. If it is not getting any better, first of all lower the water level in the skimmer by opening the control flow. Furthermore, reduce the length of the hose (see air bubbles).

In new set-up aquaria, there is usually no reasonable skimming. The skimmer produces large quantities of wet foam.

Dry foam

Not enough or too dry foam could be an indication that the needle wheel or air injection nozzle is dirty. A thorough cleaning is recommended. Remove the pressure fitting from the pump. If it's not a problem of cleaning, increase water level inside the skimmer by the water level controller.

When there's a problem, please make sure that the reduction (Fig. 2, No. 12) is installed.

7. Maintenance

The collection cup should be cleaned regularly (daily or weekly, depending on organic load). The reaction pipe of the skimmer needs to be cleaned only occasionally. The venturi pump should also be removed and cleaned regularly so there is no negative impact on the air output. The pump has to be removed and the complete pump housing and needle wheel flushed with clean water. The same procedure should be undertaken with the air injection nozzle.

8. Warranty conditions

AB Aqua Medic GmbH grants the first-time user a 24-month guarantee from the date of purchase on all material and manufacturing defects of the device. Incidentally, the consumer has legal rights; these are not limited by this warranty. This warranty does not cover user serviceable parts, due to normal wear & tear. The original invoice or receipt is required as proof of purchase. During the warranty period, we will repair the product for free by installing new or renewed parts. This warranty only covers material and processing faults that occur when used as intended. It does not apply to damage caused by transport, improper handling, incorrect installation, negligence, interference or repairs made by unauthorized persons. **In case of a fault with the unit during or after the warranty period, please contact your dealer. All further steps are clarified between the dealer and AB Aqua Medic. All complaints and returns that are not sent to us via specialist dealers cannot be processed.** AB Aqua Medic is not liable for consequential damages resulting from the use of any of our products.

AB Aqua Medic GmbH - Gewerbepark 24 - 49143 Bissendorf/Germany

- Technical changes reserved - 10/2022/v1

Mode d'emploi F

Écumeur avec pompe pour aquarium d'un volume jusqu'à 500 litres

Avec l'achat de cet écumeur vous avez effectué l'acquisition d'un appareil de qualité. Il a spécialement été conçu pour l'utilisation aquariophile et testé par des professionnels. Une utilisation adéquate de cet appareil doit vous permettre d'éliminer avec efficacité les substances organiques présentes dans l'eau de votre aquarium.

1. Composition

L'EVO 1001 se compose de:

- l'écumeur lui-même avec son récipient de collecte d'écume et le couvercle
- une pompe dispergator DC Runner 1000 avec Aqua Medic roue à aiguilles et transformateur compris
- tuyau 8-mm avec silencieux

2. Montage de l'écumeur

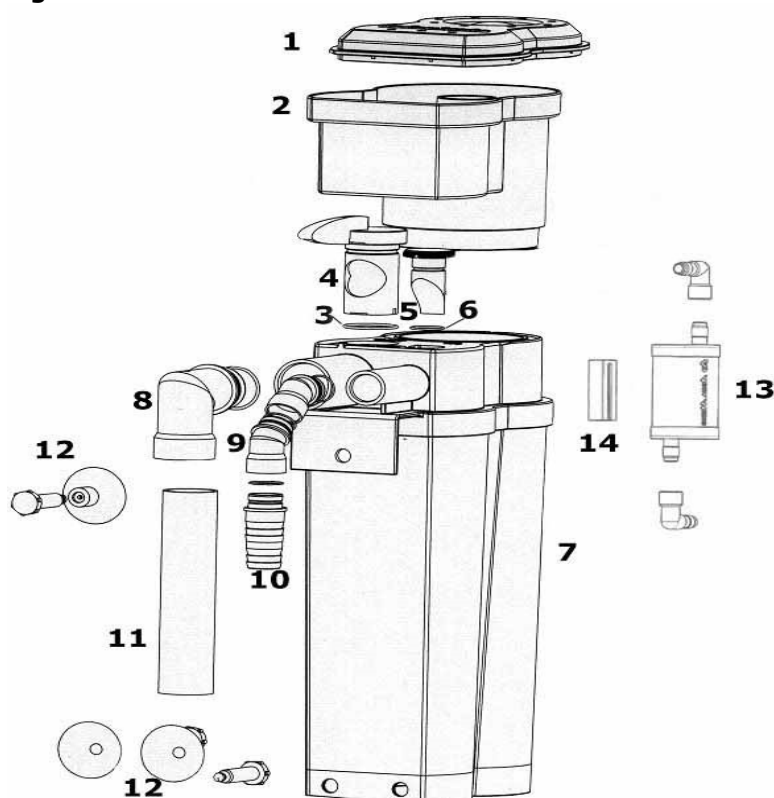


Schéma 1: EVO 1001

- | | |
|---|--|
| 1. Couvercle du récipient à écume | 8. Coude de rejet à 90° |
| 2. Récipient à écume | 9. Manchon pression à 45° |
| 3. Joint pour le réglage débit | 10. Manchon pression droit |
| 4. Réglage débit | 11. Tube d'écoulement |
| 5. Bouchon du tube pression | 12. Vis d'espacement (3 x) avec ventouses silicone |
| 6. Joint pour le bouchon du tube pression | 13. Silencieux |
| 7. Corps de l'écumeur | 14. Cadre support pour N°. 13 |

Pièces de rechange disponibles: voir sous www.aqua-medic.de.

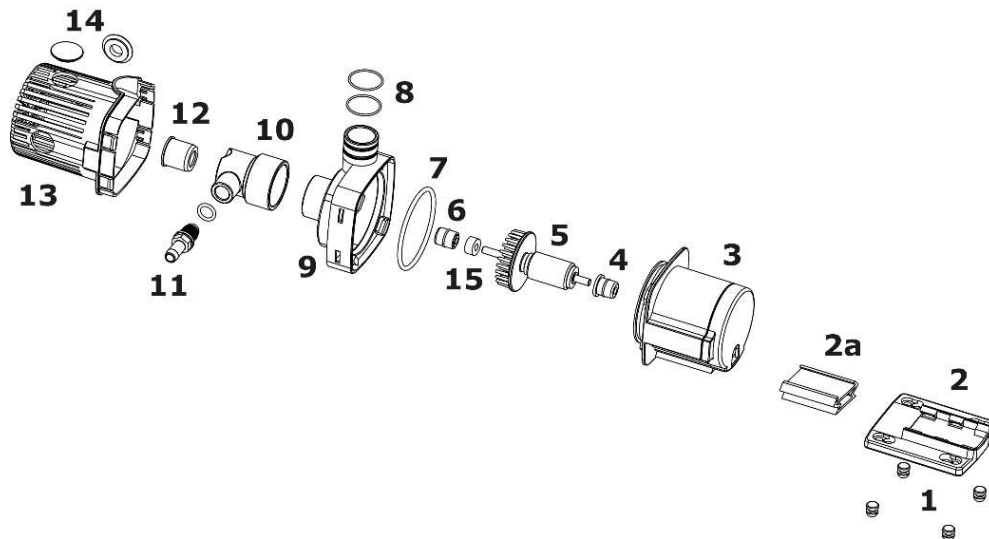


Schéma 2: Composition de la pompe dispergator DC Runner 1000 avec roue à aiguilles

- | | |
|-----------------------------------|--------------------------------|
| 1. 4 pieds en caoutchouc | 8. Joints O manchon pression |
| 2. Plaque inférieure | 9. E fermeture de la pompe |
| 2a. Adaptateur | 10. Buse d'aspiration de l'air |
| 3. Moteur de la pompe | 11. Raccord pour tuyau à air |
| 4. Roulement arrière en céramique | 12. Réducteur aspiration d'air |
| 5. Rotor avec roue à aiguilles | 13. Panier de la pompe |
| 6. Roulement avant en céramique | 14. Fermeture |
| 7. Joint du boîtier | 15. Joint espacement |

La pompe Dispergator DC-Runner 1000 fonctionne est mue par un transformateur électronique de sécurité AC 110 - 240 V / 50 - 60 HZ et tension 24 V DC. Consommation de la pompe 12 watts, classe de protection IP X8. Pour ouvrir la pompe, retirer la plaque inférieure et déverrouiller la fermeture du boîtier (schéma 2, N°. 9) par rotation.

3. Bases

Lors de l'écumage des déchets organiques, par exemple des composés protéiniques, provenant des excréments des animaux sont déposés sur de fines bulles d'air sous forme de film mononucléaire. Ces bulles sont injectées, si possible à contre-courant, dans le tube à réaction, de manière à ce qu'elles aient un temps de contact prolongé avec l'eau. Enrichies en composés organiques, elles montent pour former une écume sèche, qui se liquéfie dans le tuyau à écume pour arriver finalement dans le récipient de collecte de l'écume. Il est possible de retirer de cette manière avec efficacité de l'eau de l'aquarium des pollutions organiques, sans qu'elles n'entrent dans le cycle du nettoyage biologique.

La pompe DC Runner 1000 du EVO 1001 aspire automatiquement l'eau de l'aquarium ou du compartiment de filtre, la mélange avec l'air dans la chambre du rotor, air qui est aspiré par la dépression qui s'y est formée et est éclaté en très fines bulles par la Aqua Medic roue à aiguilles. Ce mélange eau/air est ensuite pompe dans le tuyau à réaction, où les substances organiques se fixent sur les bulles, formant une écume qui est dirigée vers le récipient à écume. L'eau nettoyée sort de l'écumeur par la rainure d'écoulement et est dirigée vers l'aquarium ou le bac du filtre (schéma 1, N°. 8).

4. Installation

L'écumeur EVO 1001 fonctionne suspendu au rebord de l'aquarium (Hang on) (schéma 4).

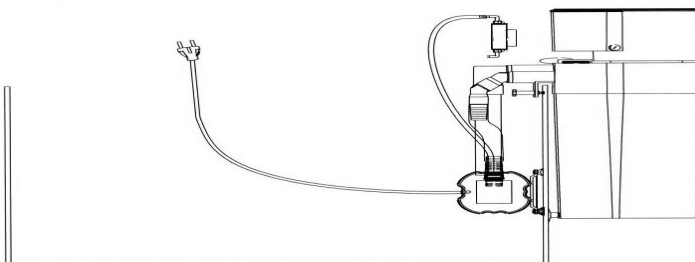


Schéma 4: EVO 1001 accroché comme écumeur extérieur

Installation:

D'abord, il convient d'assembler l'écumeur selon le schéma 1. Il est facile à accrocher au rebord de l'aquarium. Pour cela, il faut choisir un emplacement facile d'accès mais néanmoins protégé – sur le côté ou à l'arrière. La pompe est reliée au tube pression (schéma 1, N° 10), **le tuyau devant être le plus court possible, afin que la pompe se situe le plus près que possible de la surface.** Une fixation de la pompe à la vitre n'est pas nécessaire, elle peut simplement rester suspendue au tuyau. Si elle est fixée plus profondément, le débit d'air diminue tandis que le débit de l'eau augmente. Ceci produit une écume humide ainsi que la sortie de fines bulles d'air.

Un tuyau à air de 8 mm est fixé sur le manchon d'aspiration de l'air (schéma 2, N° 10). Celui-ci dépasse la surface de l'eau, si bien que la pompe peut aspirer de l'air et être raccordée au silencieux (schéma 1, N° 13). Celui-ci est placé sur la plaque supportet fixé au-dessus de la surface de l'eau. Il est maintenant possible d'ajuster l'écumeur sur la vitre de l'aquarium. Pour cela il suffit d'ajuster les vis d'espacement situées au bas de l'écumeur, de façon à ce que l'écumeur soit fermement fixé. Il est avantageux d'incliner l'écumeur d'environ 2° vers l'aquarium et non pas le positionner verticalement à 100 % (schéma 4). Non seulement il est mieux positionné, mais cela évite que de l'eau ne goutte de la sortie des tuyaux et s'écoule le long du bord de l'aquarium. Une ventouse en silicone est disposée sur les deux vis d'espacement. Ceci favorise le maintien de l'écumeur contre l'aquarium. L'écumeur est maintenant prêt à fonctionner.

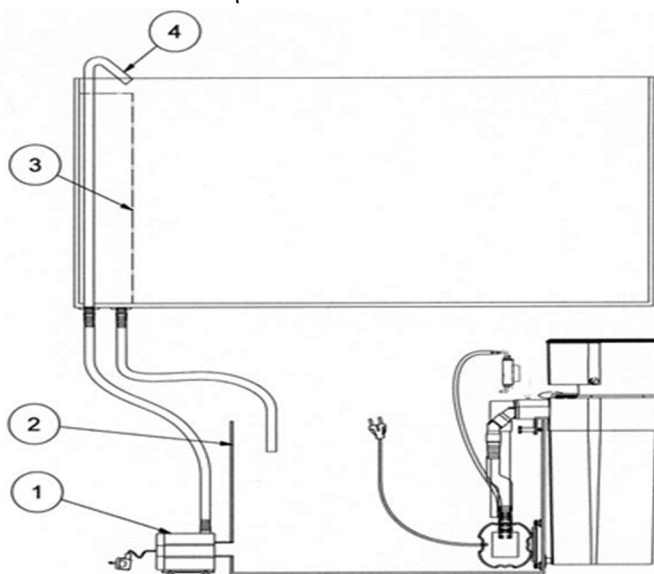


Schéma 5: EVO 1001, installation à côté du bac de filtration

1. Pompe Dispergator DC Runner 1000
2. Bac de filtration
3. Compartiment de surverse
4. Retour vers l'aquarium

Installation à côté ou dans le bac de filtration (schéma 5):

L'EVO 1001 peut aussi être installé dans le filtre situé dans le meuble support et être placé aussi bien dans le filtre qu'à l'extérieur du bac de filtration.

Si le bac de filtration n'est pas assez haut, il peut simplement être posé à côté. Si toutefois le niveau d'eau du bac de filtration est trop bas ou qu'il n'y pas assez de place, il faut mettre en place le coude de rejet (schéma 1, N° 8) et l'eau du bac de filtration dirigée jusqu'à la surface de l'eau. Ceci évite les éclaboussures d'eau et surtout les bruits en résultant. La pompe dispergator est installée dans le bac de filtration de façon à qu'elle se trouve près de la surface de l'eau et que le tuyau de liaison avec l'écumeur soit le plus court possible. Afin d'éviter une marche à sec de la pompe, il est conseillé de maintenir le niveau constant au moyen d'un système automatique de compensation de l'évaporation (p. ex. Refill System, aquaniveau ou Niveaummat).

5. Mise en route/fonctionnement

Lorsque l'écumeur est correctement monté, il est possible de le mettre en route. Après allumage de la pompe l'air est aspiré automatiquement. Pour limiter le développement du bruit, il est possible de relier le tuyau d'aspiration de l'air au manchon bleu du silencieux compris dans le colis. Le silencieux est fixé à l'aquarium ou au bac de filtration à l'aide de la plaque support toujours au dessus de la surface de l'eau.

L'air est transformé en minuscules fines bulles par les rondelles à aiguilles rotatives. De plus cette conception empêche le développement du bruit. Après la première mise en service cela peut prendre quelques jours jusqu'à a production d'une écume optimale. Ceci est dû à une réaction du plexiglas avec l'eau de l'aquarium. Il faut d'abord qu'un équilibre des charges se produise. La quantité écumée aussi bien en liquide qu'en substances organiques dépend bien sûr de la charge (pollution) de l'aquarium.

6. Problèmes

Réglage

Il est possible de régler l'écumeur de façon optimale avec le réglage du débit (schéma 1, N° 4). Pour ce faire il convient d'ajuster le niveau de l'eau dans l'écumeur par rapport à la production d'écume.

Bulles d'air dans la sortie

Réduire la longueur des tuyaux de liaison entre l'écumeur et la pompe. La pompe doit se situer le plus près possible de la surface de l'eau. Sinon l'importante pression de l'eau favorise l'aspiration de plus d'eau que d'air. Résultat: de nombreuses bulles d'air dans la sortie, une écume humide, le récipient de récolte déborde.

Lorsque l'écumeur est rajouté à un aquarium en fonctionnement, il est possible que des quantités importantes de substances organiques soient dissoutes dans l'eau. Ceci a pour résultat des bulles d'air extrêmement fines dans l'écumeur. Ces petites bulles d'air retirent certes avec fiabilité les substances organiques, mais il peut se produire que quelques unes passent dans le retour d'eau. Ceci est gênant dans l'aquarium. Quelques jours plus tard, la concentration des substances organiques a tellement diminué que cet effet s'arrête.

Quelques sortes de nourritures congelées peuvent déclencher le même effet, surtout si la nourriture n'est pas décongelée et rincée avant la distribution. Les bulles d'air disparaissent d'elles mêmes peu de temps après la distribution de nourriture. Les graisses peuvent arrêter le fonctionnement de l'écumeur.

Écume humide

En présence d'une eau de mer fraîchement préparée, lors de l'addition de produits favorisant l'écume et en présence d'une charge importante, il est possible que trop d'écume humide soit dirigée vers le récipient de récolte de l'écume. Videz le récipient de récolte à intervalles rapprochés. Un jour plus tard la charge est le plus souvent décomposée et la production d'écume se régularise par elle-même.

S'il ne se produit pas d'amélioration, il convient d'abord de diminuer le niveau d'eau dans l'écumeur par ouverture du régulateur de débit. Egalement réduire la longueur des tuyaux (voir bulles d'air).

Dans les aquariums récemment installés, il n'y a pas en règle générale de production correcte d'écume. L'écumeur produit d'importantes quantités d'écume humide.

Écume sèche, pas de bulles d'air

Pas assez ou une écume trop sèche est en général dû à un roue à aiguilles sales ou un injecteur d'air encrassé. Soigneusement nettoyer les deux. Dévissez les supports de la pompe. S'il ne s'agit pas d'un problème de nettoyage, augmenter le niveau d'eau dans l'écumeur avec le régulateur de débit.

Quand il y a un problème, assurez-vous que la réduction (schéma 2, N° 12) est installée.

7. Entretien

Le récipient de collecte doit être nettoyé en fonction des besoins une fois par jour ou au moins une fois par semaine. Le tube à réaction proprement dit de l'écumeur ne doit être nettoyé qu'occasionnellement. La pompe dispergator doit être démontée et nettoyée régulièrement, afin de ne pas réduire l'aspiration d'air. A cet effet on démonte la pompe, puis on rince la chambre du rotor et la roue à aiguilles avec de l'eau douce. Il convient également de nettoyer l'injecteur à air puis de le rincer avec de l'eau propre.

8. Conditions de garantie

AB Aqua Medic GmbH garantit l'appareil au premier acheteur durant 24 mois à partir de la date d'achat contre tout défaut matériel ou de fabrication. Il ne s'applique pas aux pièces d'usure telles. Le consommateur bénéficie par ailleurs des droits légaux ; celles-ci ne sont pas limités par la garantie. Le ticket de caisse original tient lieu de preuve d'achat. Durant cette période l'appareil est gratuitement remis en état par le remplacement de pièces neuves ou reconditionnées par nos soins. La garantie couvre uniquement les défauts de matériel ou de fabrication qui peuvent survenir lors d'une utilisation adéquate. Elle n'est pas valable en cas de dommages dus au transport ou à une manipulation non conforme, à de l'anégligence, à une mauvaise installation ou à des manipulations/modifications effectués par des personnes non autorisées. **En cas de problème durant ou après l'écoulement de la période de garantie, veuillez-vous adresser à votre revendeur spécialisé. Toutes les étapes ultérieures seront traitées entre le revendeur spécialisé et AB Aqua Medic. Toutes les réclamations et retours qui ne nous parviennent pas par le revendeur spécialisé ne peuvent pas être traités.** AB Aqua Medic GmbH n'est pas responsable pour les dommages indirects liés à l'utilisation de l'appareil.

AB Aqua Medic GmbH - Gewerbepark 24 - 49143 Bissendorf/Allemagne

- Sous réserve de modifications techniques – 10/2022/v1

Handleiding NL

Motor gedreven afschuimer voor aquaria tot 500 liter

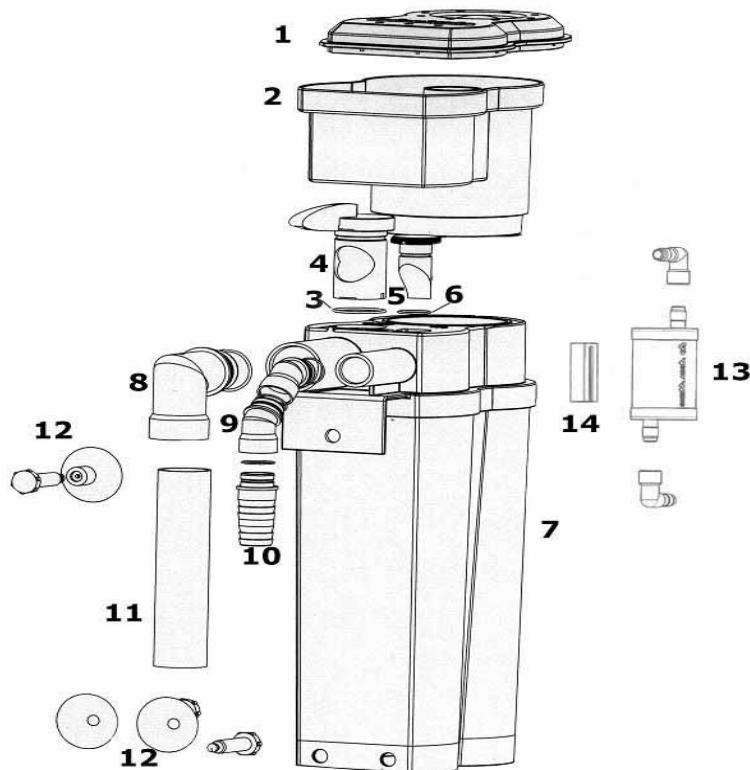
Met de aankoop van deze afschuimer heeft u gekozen voor een top kwaliteitsproduct. Hij is specifiek ontworpen voor aquarium gebruik en is getest door professionals. Deze afschuimer zal effectief organische afvalstoffen verwijderen uit uw aquarium.

1. Product omschrijving

De EVO 1001 bestaat uit de volgende onderdelen:

- schuimbeker met deksel
- een venturi pomp DC Runner 1000 incl. Aqua Medic naald wiel en veiligheidstransformator
- 8 mm slang incl. geluidsdemper

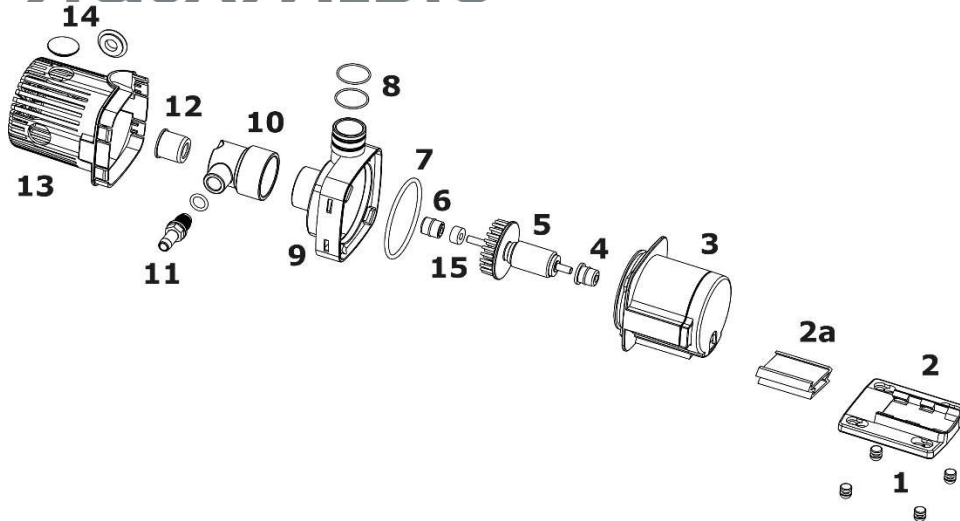
2. Onderdelen van de EVO 1001



Afb. 1: EVO 1001

- | | |
|-------------------------------------|--|
| 1. Deksel van schuimbeker | 8. Elleboog voor uitstroom 90° |
| 2. Schuimbeker | 9. Elleboog voor drukleiding (45°) |
| 3. O-ring voor waterniveau regelaar | 10. Drukfitting, recht |
| 4. Waterniveau regelaar | 11. Uitstroom buis |
| 5. Plug voor druk leiding | 12. Afstand schroef (3 x) incl. silicone zuignap |
| 6. O-ring voor plug druk leiding | 13. Geluidsdemper |
| 7. Afschuimer behuizing | 14. Clip voor Nr. 13 |

Voor beschikbare reserve onderdelen, zie de website www.aqua-medic.de.



Afb. 2: Venturi pomp DC Runner 1000 incl. naald wiel

- | | |
|--------------------------------|-------------------------------------|
| 1. 4 Rubber voetjes | 8. Afdichtingen voor drukverbinding |
| 2. Bodemplaat | 9. Pompvergrendeling |
| 2a. Adapter | 10. Luchtinlaat |
| 3. Pomp motor | 11. Verbinding voor luchtslang |
| 4. Achterste ceramische lager | 12. Reductie van de luchtinlaat |
| 5. Rotor incl. naald wiel | 13. Korf van de pomp |
| 6. Voorste ceramische lager | 14. Afsluitplug |
| 7. Afdichting van de behuizing | 15. Spacer ring |

De DC Runner 1000 pomp wordt bestuurd door een elektronische veiligheidstransformator met AC 110 – 240 V / 50 – 60 Hz en 24 V DC uitvoer. Stroomverbruik van de pomp is 12 watt, beveiligingswaardering is IP X8. Om de pomp te openen, verwijder de bodemplaat en verwijder de voorzijde van de pomp (Afb. 2, No. 9) door hem te draaien.

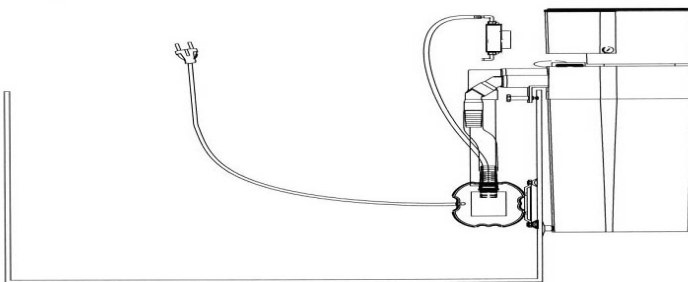
3. Theorie

Eiwitten afschuimen is een fysieke waterbehandeling methode. Het is gebaseerd op het feit dat oppervlakte-actieve stoffen binden aan lucht water lagen. Als we een druppel olie toevoegen aan water dan vormt dit een hele dunne laag aan het water oppervlakte, met de dikte van 1 molecuul. Oppervlakte-actieve stoffen als eiwitten werken op dezelfde manier. De EVO 1001 afschuimer maakt gebruik van zijn luchtballen om een groter wateroppervlakte te maken, waar afval zich aan kan hechten. De luchtballen worden de reactorbuis ingeduwd waar ze de afvalstoffen oppikken. Deze afvalstoffen nemen ze mee naar boven waar ze bijna volledig uitgedroogd de schuimbeker instromen. Door deze methode worden organische afvalstoffen verwijderd voordat ze deel worden van de biologische afvalcyclus.

De pomp zuigt water aan uit de sump en mixt het met lucht. Binnen in de pomp worden de bubbels klein gehakt door het Aqua Medic naald wiel. De lucht/water mix wordt de afschuimer ingepompt, waar de luchtballen met afval omhoogstijgen. Het behandelde water stroomt via de uitstroom en afvoergoot (Afb. 1, No. 8) terug de sump of het aquarium in.

4. Installatie

The EVO 1001 is een afschuimer die direct op de rand van het aquarium bevestigd kan worden. "Hang on", (Afb. 4).

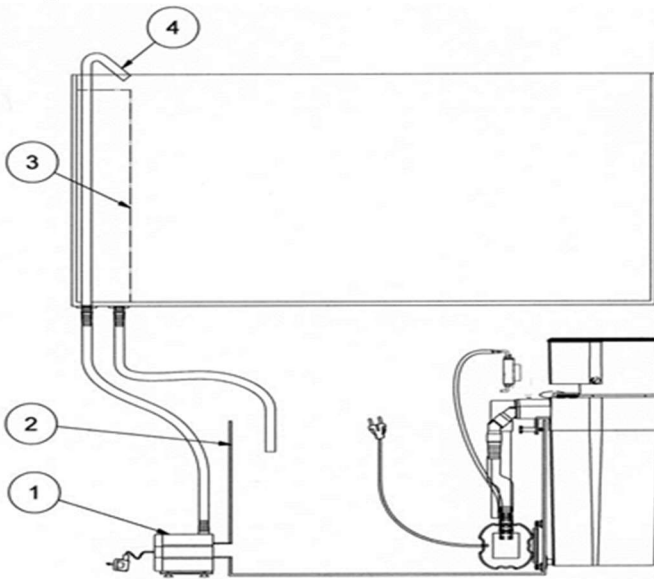


Afb. 4: EVO 1001 als "Hang on"

Installatie:

Zet de benodigde onderdelen in elkaar (zie Afb. 1) Nu kan hij aan het aquarium bevestigd worden. Zoek voor een beschermde plek die makkelijk te bereiken is, aan de achter of zijkant. De venture pomp wordt bevestigd met de drukfitting (Afb. 1, No. 10). **De lengte van de flexibele slang moet zo kort mogelijk zijn.** De pomp hoeft niet aan een glazen paneel bevestigd te worden, De pomp moet net onder het water niveau geplaatst worden, als hij lager geplaatst wordt er minder lucht in gepompt en meer water. Hierdoor krijg je een nat schuim en kleine luchtbellen.

Een 8-mm luchtslang wordt bevestigd aan de luchtinlaat (Afb. 2, No. 10) en boven water geplaatst zodat de pomp lucht kan aanzuigen. Gebruik de volledige lengte van de slang en bevestig hem aan de geluidsdemper (Afb. 1, No. 13). Deze wordt aan de houder bevestigd aan de buitenkant en boven water niveau. Nu kan de afschuimer uitgericht worden op het aquarium. Met de twee stelschroeven aan de onderkant van de afschuimer kan men de schuimer zo ophangen dat hij veilig aan het aquarium hangt. De afschuimer werkt beter als hij niet 100% recht hangt maar een klein beetje naar het aquarium helt (2°) (zie Afb. 4). De afschuimer hangt dan niet alleen veiliger maar ook de uitstroom van het water kan niet over de rand van het aquarium heen. Beide afstand houders zijn uitgerust met silicone zuignappen voor extra veiligheid. De afschuimer is nu klaar voor gebruik en kan gestart worden.



Afb. 5: EVO 1001 installatie aan de buitenzijde van de sump

- | | |
|--------------------------------|------------------------------------|
| 1. Venturi pomp DC Runner 1000 | 3. Overloop |
| 2. Sump | 4. Retourleiding naar het aquarium |

Installatie in of naast een sump (Afb. 5):

The EVO 1001 kan in de aquarium kast geplaatst worden in of buiten de sump.

De installatie buiten de sump is gelijk aan de installatie in een aquarium, hij wordt bevestigd aan de rand van de sump. Als de sump te laag is kan de afschuimer naast de sump geplaatst worden. Als het water in de sump laag is of als er weinig ruimte is, kan de elleboog bevestigd worden aan de uitstroom. Hierdoor maakt de uitstroom minder geluid. De venturipomp wordt in de sump gezet, hierbij moet opgelet worden dat deze niet droog kan lopen. De opvoerslang moet zo kort mogelijk gehouden worden. De pomp moet dicht bij het wateroppervlakte geplaatst worden. Om te voorkomen dat de pomp droogloopt adviseren we een waterniveau regelaar. Zoals het Aqua Medic Refill System pro, aquaniveau ou Niveaumat. Deze vult automatisch het verdampte water bij en houdt zo het waterniveau stabiel.

5. Starten / Werking

De afschuimer kan gestart worden wanneer deze goed geïnstalleerd is volgens de handleiding. Wanneer de pomp gestart wordt, wordt er automatisch lucht en water de afschuimer in gezogen. Om het geluidsniveau te minimaliseren dient men de luchtslang te verbinden met de geluidsdemper. Bevestig deze demper boven het waterniveau aan de afschuimer of het aquarium. Het naald wiel breekt de lucht in kleine belletjes. Deze methode dempt het grotendeel van het geluid. Na de eerste keer starten kan het enkele dagen duren voordat de schuimproductie naar wens is. Dit komt door een reactie tussen het aquarium water en het acryl van de afschuimer. De hoeveelheid schuim en afvalstoffen hangt af van de vervuiling in het aquarium.

6. Problemen

Instellen

De afschuimer wordt ingesteld doormiddel van de waterniveau regelaar (Afb. 1, No. 4.) zo is de afstelling optimaal. Het waterniveau in de afschuimer wordt aangepast aan de schuim productie.

Luchtbellen

Verklein de lengte van de slang tussen de pomp en de afschuimer. De pomp moet dichtbij de wateroppervlakte geplaatst worden, als dit niet gebeurt komt er minder lucht en meer water in de afschuimer. Het gevolg is dat er veel luchtbellen de afschuimer verlaten en er heel nat schuim de schuimbeker vult. Als de afschuimer wordt toegevoegd aan een bestaand aquarium, dan is er mogelijk al een hoge concentratie van organische stoffen aanwezig. Dit veroorzaakt hele kleine luchtbellen in de afschuimer. Deze luchtbellen verwijderen de afvalstoffen effectief, maar sommige kunnen terug in het aquarium belanden. Na een paar dagen is de concentratie organische stoffen gedaald en zouden er geen luchtbellen meer terug het aquarium in moeten gaan. Soms is er ook een aanpassingsperiode in nieuwe aquaria nodig. De afschuimer loopt over of er komt geen goed schuim. Dit is normaal en zou moeten herstellen binnen enige tijd als er levende dieren aan het aquarium toegevoegd worden.

Sommige soorten voer en toevoegingen hebben hetzelfde effect. Het beste is om diepvriesvoer eerst te ontdooien en even te spoelen voor het voeren. Door vetten kan het afschuimen volledig stoppen.

Nat schuim

Met net aangemaakt zoutwater, toevoegingen of zware bezetting kan er natter schuim ontstaan. Dit nattere schuim komt vanzelf in de schuimbeker, met het gevolg dat deze vaker geleegd moet worden. Na ongeveer 1 dag moet de schuimproductie weer normaal zijn. Als het niet beter wordt dan moet het waterniveau verlaagd worden door de waterniveau regelaar helemaal open te zetten. Daarnaast kan de lengte van de slang verkleind worden, zie het stuk over luchtbellen.

In nieuw gestarte aquaria, is er normaal nog weinig af te schuimen. Hierdoor produceert de afschuimer grotere hoeveelheden nat schuim.

Droog schuim / niet genoeg bellen

Niet genoeg of te droog schuim kan een indicatie zijn dat de luchtinlaat of het naald wiel vies zijn. Een goede schoonmaakbeurt wordt dan aanbevolen. Als het schoonmaken niet werkt verhoog dan het water niveau in de afschuimer met de waterniveau regelaar.

Als er een probleem is, zorg dan dat de reductie (Fig. 2, No. 12) geïnstalleerd is.

7. Onderhoud

De schuimbeker dient regelmatig schoongemaakt te worden (dagelijks of wekelijks afhankelijk van de organische lading) De reactiebuis hoeft maar sporadisch schoongemaakt te worden. De venture pomp moet ook regelmatig onderhouden worden, dit heeft geen negatief effect op de luchtinlaat. De pomp, de behuizing en het naald wiel moeten volledig onderhouden worden met schoon water. De luchtinlaat moet ook gecontroleerd en schoongemaakt worden.

8. Garantie voorwaarden

AB Aqua Medic GmbH verleent een garantie van 24 maanden vanaf de aankoopdatum tegen alle defecten in materiaal of afwerking van het apparaat. Deze garantie geldt niet voor onderdelen die aan normale sluitage tgv normaal gebruik onderhevig zijn. Garantie wordt alleen verleend door het bewijs van de originele aankoopbon te overleggen. Gedurende deze periode zal het product kosteloos worden gerepareerd door nieuwe of gereviseerde onderdelen set. In het geval dat er problemen optreden met het apparaat tijdens of na de garantieperiode, neem dan contact op met uw dealer. Deze garantie geldt alleen voor de oorspronkelijke koper. Dit geldt alleen voor materiaal-en fabricagefouten die bij normaal gebruik ontstaan. Het is niet van toepassing op schade veroorzaakt door transport of onjuiste behandeling, nalatigheid, onjuiste installatie, wijzigingen of wijzigingen die zijn gemaakt door onbevoegden. **Alle vervolgstappen zullen afgehandeld worden tussen AB Aqua Medic en de dealer. Alle klachten en retour gestuurde apparaten dienen via de dealer aan ons toegestuurd te worden.** AB Aqua Medic GmbH is niet aansprakelijk voor eventuele gevolgschade voortvloeiend uit het gebruik van het apparaat.

Manual de Instrucciones ES

Skimmer de proteínas a motor para acuarios de agua salada de hasta 500 litros

Con la compra de este equipo usted ha elegido un producto de alta calidad. Ha sido especialmente diseñado para uso en acuario y probado por expertos. Con este equipo podrá retirar eficientemente las sustancias orgánicas disueltas en el agua del acuario.

1. Descripción del producto

EVO 1001 consiste de las siguientes partes:

- Vaso espumador y tapa superior
- Bomba Venturi DC Runner 1000 que incluye rotor de pins de Aqua Medic y transformador de seguridad
- Macarrón de 8 mm con amortiguador de ruido de absorción incluido

2. Partes del skimmer

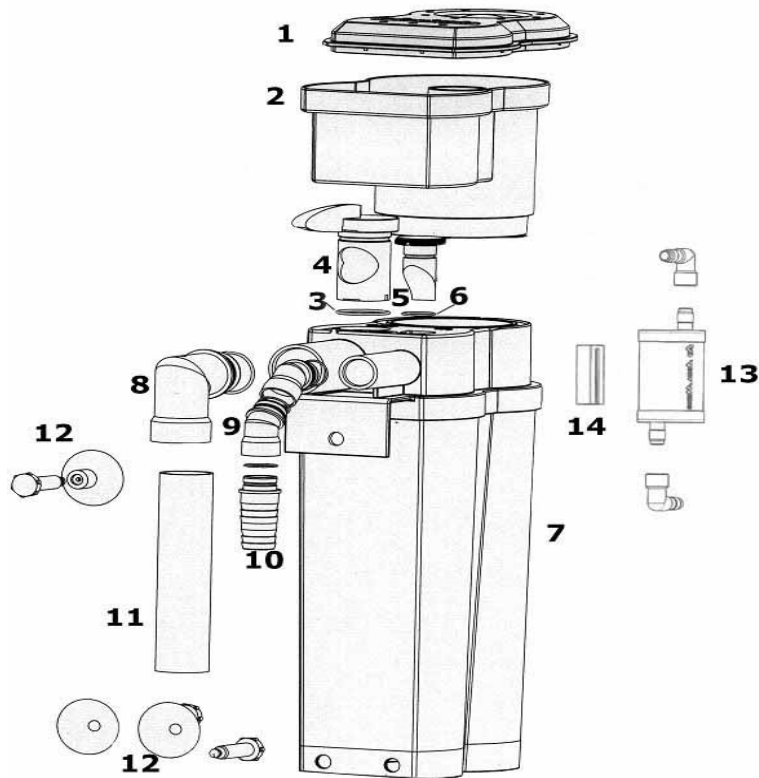


Fig. 1: EVO 1001

- | | |
|--|--|
| 1. Tapa de la copa recolectora de espuma | 8. Codo para tubo de salida 90° |
| 2. Copa recolectora | 9. Codo (45°) para tubo de presión |
| 3. Junta tórica para control de caudal | 10. Conexión de presión, recto |
| 4. Control de caudal | 11. Tubo de salida |
| 5. Tapón para línea de presión | 12. Tornillo espaciador (3 x) incl. ventosas de silicona |
| 6. Junta tórica para línea de presión | 13. Silenciador |
| 7. Cuerpo del skimmer | 14. Sujeción para N° 13 |

Repuestos disponibles: Por favor diríjase a www.aqua-medic.de.

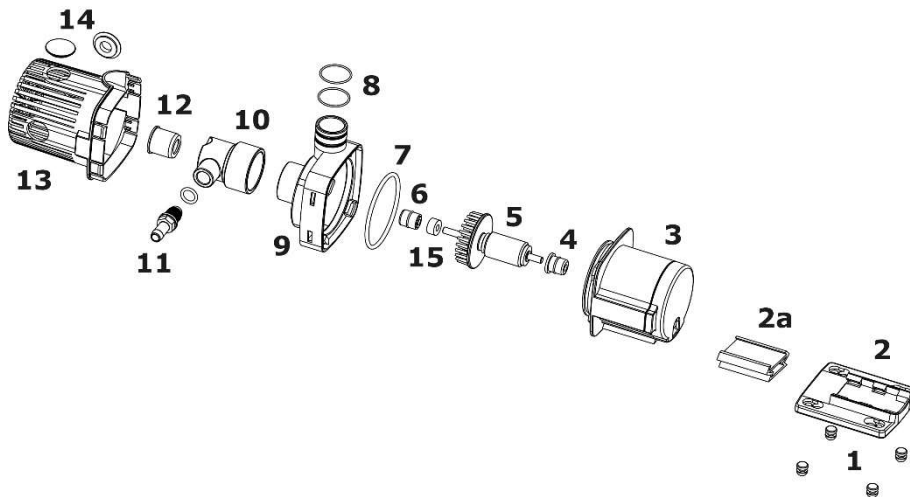


Fig. 2: Bomba venturi DC Runner 1000 incl. needle wheel, rotor de pins

- | | |
|------------------------------|---|
| 1. Patas de goma (4 pzs.) | 8. Juntas para conexión de presión |
| 2. Base de sujeción | 9. Tapa de la bomba |
| 2a. Adaptador | 10. Boquilla de entrada de aire |
| 3. Motor de la bomba | 11. Conexión para tubo de aire |
| 4. Cojinete cerámico trasero | 12. Reducción para la boquilla de entrada de aire |
| 5. Rotor incl. needle wheel | 13. Protector de la bomba |
| 6. Cojinete cerámico frontal | 14. Tapones sellados |
| 7. Junta de sellado | 15. Anillo espaciador |

La bomba DC Runner 1000 trabaja mediante un transformador electrónico de seguridad a AC 110 – 240 V / 50 – 60 Hz y 24 V DC de salida. El consumo de la bomba es de 12 vatios, la tasa de protección es IP X8. Para abrir la bomba retire el base de sujeción y extraiga la cabeza motora (Fig. 1, N° 9) girándola.

3. Teoría

El skimmer de proteínas es una forma física para el tratamiento del agua. Utiliza un fenómeno conocido en nuestra experiencia diaria: la absorción de sustancias activas en capas superficiales de aire y agua. Si dejamos caer una gota de aceite sobre la superficie del agua, se formará una fina película del espesor de una sola molécula. Compuestos activos en superficie como las proteínas, se comportan de la misma forma. El skimmer EVO 1001 crea una enorme cantidad de burbujas en la superficie del agua donde las sustancias de deshecho llegan a agruparse. Estas burbujas de aire son inyectadas dentro del tubo de reacción de tal forma que tienen un largo tiempo de retención contra corriente. Enriquecidas con sustancias orgánicas ascienden a la parte superior formando una densa espuma, la cual se deshidrata y se introduce dentro del vaso de recolección. Con este método las sustancias orgánicas de deshecho pueden ser retiradas del agua del acuario antes de que se puedan integrar dentro del tratamiento con ciclo biológico.

La bomba venturi absorbe el agua desde fuera del acuario o desde el depósito del filtro, mezclándolo con el agua que posteriormente es fragmentada en pequeñas burbujas por el rotor de pins de Aqua Medic. Esta mezcla de aire y agua es bombeada dentro del tubo de reacción del skimmer de proteínas donde las sustancias orgánicas son elevadas por las burbujas. El agua limpia fluye hacia fuera del skimmer por su salida hacia dentro del acuario o el depósito del filtro (Fig. 1, N° 8).

4. Inicio

EVO 1001 es un skimmer que puede ser directamente montado en el borde del acuario "Colgado", (Fig. 4).

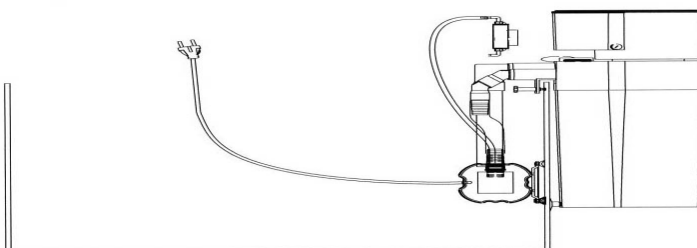


Fig. 4: EVO 1001 en operación "Colgado"

Instalando:

Monte las partes necesarias del skimmer (ver Fig. 1). Ahora puede anclarlo al acuario. Busque un lugar protegido de fácil acceso - en el lateral o en la parte posterior. La bomba venturi estará conectada con la manguera de presión (Fig. 1, N° 10). **La longitud del tubo flexible debe ser tan corta como sea posible.** No es necesario un sistema de fijación mediante ventosas al cristal del acuario. La bomba debe ser colocada directamente debajo de la superficie debido a que la absorción de aire disminuirá si está montado más profundamente. Esto producirá una espuma húmeda y finas burbujas de aire.

Un tubo de aire de 8 mm está conectado al inyector de aire (Fig. 2, N° 10) y se fija por encima del nivel del agua para que la bomba pueda absorber aire. Utilice toda la longitud de la manguera de aire que está unida al silenciador (Fig. 1, N° 13). Esta se conecta a la placa de sujeción y se fija en el exterior por encima del nivel del agua.

Ahora, el skimmer puede ser alineado con el acuario. Los dos tornillos en la parte inferior del skimmer se ajustan de tal manera que el skimmer está colgando de forma segura en el acuario. Es ventajoso que el skimmer no quede un 100% vertical sino ligeramente inclinado (2°) hacia el acuario (Fig. 4). El skimmer entonces no sólo quedará colgando de forma más segura, sino que también el retorno de agua de salida quedará por encima y se evitará la caída del agua sobre el marco del acuario. Ambos tornillos de ajuste en la parte inferior se suministran con ventosas de silicona para una mayor seguridad. El skimmer ya está listo para su uso y se puede iniciar.

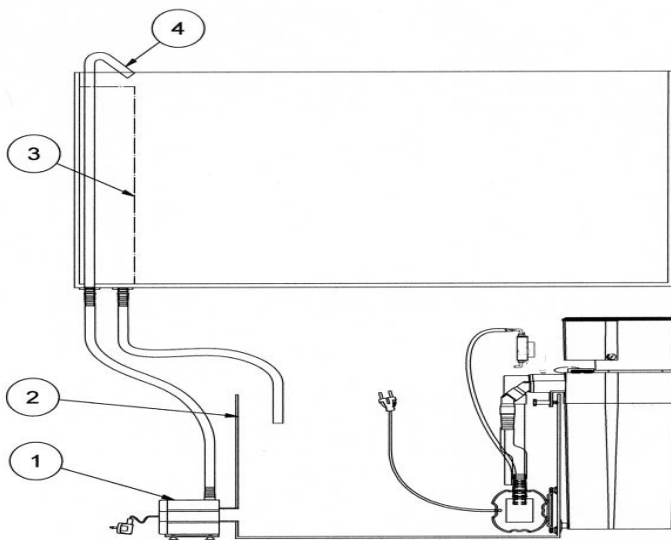


Fig. 5: Instalación de EVO 1001 en tanque de filtración

1. Bomba venturi DC Runner 1000
2. Sump de filtración
3. Rebosadero
4. Tubería de retorno hacia el acuario

Instalación al lado o dentro de un sump de filtración (Fig. 5):

EVO 1001 también puede ser instalado en el filtro del mueble. Puede ser situado dentro o fuera del filtro sump.

Su instalación fuera del sump (en el lateral) se hace como se ha explicado anteriormente. Se ajusta en el borde del tanque de filtro. Si el tanque de filtro no es lo suficientemente alto, el skimmer se coloca al lado del tanque. Si el nivel del agua en el tanque de filtro es muy bajo o falta espacio en el tanque, el accesorio de codo de salida (Fig. 1, N° 8) puede quedar conectado a la toma de salida y luego esta agua será dirigida hacia la superficie de agua en el tanque. Esto evita salpicaduras y reduce los ruidos. La bomba venturi se fija en el interior del tanque del filtro de tal manera que no vaya a funcionar en seco y la longitud del tubo de presión deberá ser lo más corta posible. La bomba debe colocarse cerca de la superficie del agua. Para evitar que la bomba funcione en seco, se recomienda utilizar un controlador automático de nivel (por ejemplo Aqua Medic Refill System, aquaniveau o Niveaumatt) para asegurar el reemplazo de agua evaporada y para mantener el nivel de agua constante en el filtro.

5. Puesta en marcha / Rendimiento

El sistema se puede iniciar cuando el skimmer se haya instalado correctamente. Después de encender la bomba el aire se introduce automáticamente en el skimmer. Para reducir al mínimo el nivel de ruido, conecte el tubo de entrada de aire con la pieza de conexión azul del silenciador suministrado. Fije el silenciador con la placa de sujeción en el acuario o filtro del sistema, por encima del nivel del agua.

La rueda de la agujas rompe el aire en pequeñas burbujas. Este método elimina la mayor proporción del ruido. Después de la puesta en marcha inicial, pueden pasar algunos días antes de que la producción de espuma sea la ideal. Esto es debido a una reacción entre la superficie del cristal acrílico y el agua del acuario. El equilibrio de cargas eléctricas se lleva a cabo. La cantidad de líquido y sustancias orgánicas depende de la contaminación del acuario.

6. Problemas

Ajuste

El skimmer se ajusta usando la llave de control de flujo (Fig. 1, Nº 4) de forma que pueda trabajar de forma óptima. El nivel de agua en el skimmer ha de ser adaptado a la producción de espuma.

Burbujas de aire

Reduzca la longitud de la manguera entre la bomba y el skimmer. La bomba debería ser colocada cerca de la superficie si no será aspirado más aire que agua debido a la presión creciente de agua. Resultado: Muchas burbujas de aire están escapando del skimmer, la espuma rellenará el vaso espumador en un tiempo muy corto.

Si el skimmer se conecta a un acuario ya en funcionamiento, puede ocurrir que exista una alta concentración de sustancias orgánicas disueltas en el agua. El resultado es la aparición de burbujas muy pequeñas en el skimmer. Estas pequeñas burbujas retiran las sustancias orgánicas eficientemente, de todas formas puede ocurrir que una parte de estas sean absorbidas y expulsadas hacia el acuario. Después de algunos días las sustancias orgánicas disminuyen hasta unos niveles muy bajos y este efecto desaparece dejando el flujo de agua de retorno libre de burbujas.

Algunos tipos de comida congelada pueden producir el mismo efecto, si la comida no es descongelada y enjuagada antes de alimentar con ella a los peces. Las pequeñas burbujas desaparecerán después de un corto período por sí mismas. Las grasas detendrán el proceso del skimmer completamente.

Espuma húmeda

Con agua nueva salada recién preparada, si se usa algún tipo de gel acondicionador de agua o debido a una carga extrema, puede ocurrir que se produzca una enorme espumación húmeda. Esta espuma húmeda es enviada al vaso recolector, requiriendo un vaciado más frecuente de lo normal. Después de un día aproximadamente, la carga del acuario será la normal y el skimmer producirá la espuma correcta.

Si así no mejora la situación, en primer lugar disminuya el nivel de agua en el skimmer abriendo la llave de control de flujo. Además, puede reducir la longitud de la manguera (ver burbujas de aire).

Durante el arranque de nuevos acuarios, no suele haber un proceso de esquimación razonable. El skimmer produce grandes cantidades de espuma húmeda.

Espuma seca

Poca espumación o una espumación en exceso seca podrían ser una indicación que la rueda de agujas está sucia, o que la boquilla de inyección de aire está obstruida. Se recomienda una limpieza a fondo. Retire la conexión de presión de la bomba. Si no es un problema de limpieza, aumente el nivel de agua dentro del skimmer mediante el controlador de nivel de agua.

Cuando hay un problema, por favor asegúrese de que está instalada la reducción (Fig. 2, Nº 12).

7. Mantenimiento

El vaso recolector deberá ser limpiado regularmente (diariamente o semanalmente, dependiendo de la carga orgánica). El tubo de reacción de los skimmers necesita ser limpiado ocasionalmente. También la bomba venturi debería ser limpiada a menudo y una limpieza regular no tienen ningún efecto negativo sobre la salida de aire. La bomba tiene que ser extraída y la bomba completa y el rotor de agujas han de ser enjuagados con agua limpia. El mismo procedimiento debería seguirse con la boquilla de inyección de aire.

8. Condiciones de garantía

AB Aqua Medic GmbH concede al usuario que lo use por primera vez una garantía de 24 meses a partir de la fecha de compra para todos los defectos de material y fabricación del aparato. Por otra parte, el consumidor tiene derechos legales; estos no están limitados por esta garantía. Esta garantía no cubre las piezas consumibles, debido al desgaste normal. Se requiere la factura o recibo original como prueba de compra. Durante el período de garantía, repararemos el producto de forma gratuita mediante la instalación de piezas nuevas o renovadas. Esta garantía solo cubre los defectos de material y de procesamiento que se producen cuando se utilizan según lo previsto. No se aplica a los daños causados por transporte, manipulación inadecuada, instalación incorrecta, negligencia, interferencia o reparaciones realizadas por personas no autorizadas. **En caso de fallo de la unidad durante o después del período de garantía, por favor póngase en contacto con su distribuidor. Todos los pasos siguientes se resuelven entre el distribuidor y AB Aqua Medic. Todas las reclamaciones y devoluciones que no se nos envíen a través de distribuidores especializados no podrán ser procesadas.** AB Aqua Medic no se hace responsable de los daños resultantes del uso de cualquiera de nuestros productos.

AB Aqua Medic GmbH - Gewerbepark 24 - 49143 Bissendorf/Alemania
- Cambios técnicos reservados - 10/2022/v1

Schiumatoio per acqua marina fino a 500 lt di volume d'acqua

Con l'acquisto di questo schiumatoio avete scelto un prodotto di alta qualità. E' stato studiato per uso in acquariologia e testato da esperti. Questo prodotto rimuove efficientemente le sostanze organiche dall'acqua del vs acquario.

1. Descrizione prodotto

EVO 1001 consiste delle seguenti parti:

- bicchiere schiumata e coperchio
- pompa venturi DC Runner 1000 incluso Aqua Medic girante ad aghi e trasformatore di sicurezza
- tubo 8 mm incluso silenziatore

2. Parti di EVO 1001

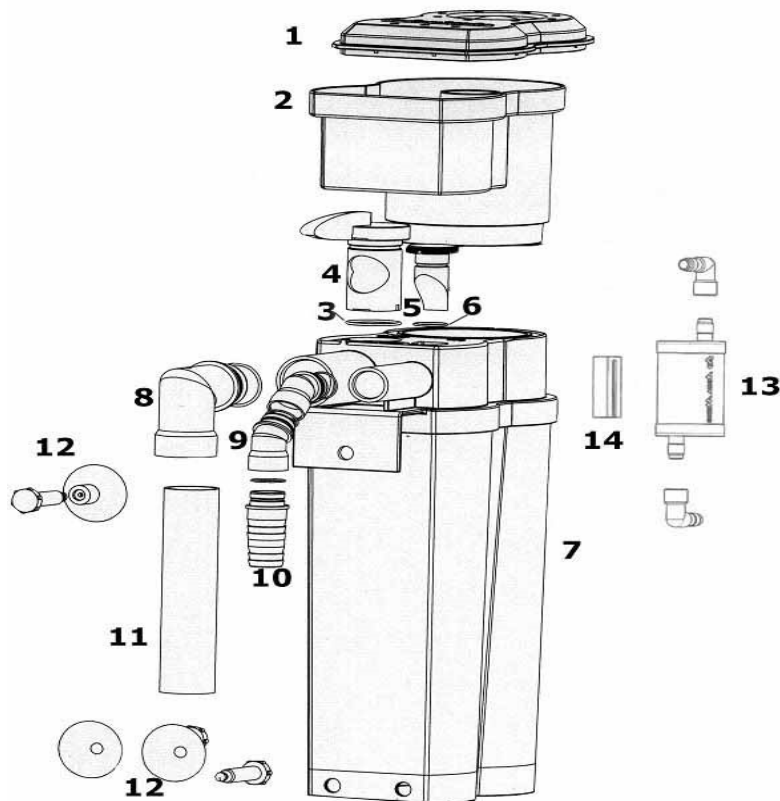


Fig. 1: EVO 1001

- | | |
|--|--|
| 1. Coperchio bicchiere | 8. Gomito per tubo 90° |
| 2. Bicchiere | 9. Gomito (45°) per tubo di pressione |
| 3. O-ring per controllo flusso | 10. Adattatore di pressione |
| 4. Controllo flusso | 11. Tubo |
| 5. Spina per linea di pressione | 12. Bullone distanziatore (3 x) incluso silicone ventosa |
| 6. O-ring per spina per linea di pressione | 13. Silenziatore |
| 7. Corpo schiumatoio | 14. Clip per No. 13 |

Pezzi di ricambio disponibili: per favore consultare www.aqua-medice.de.

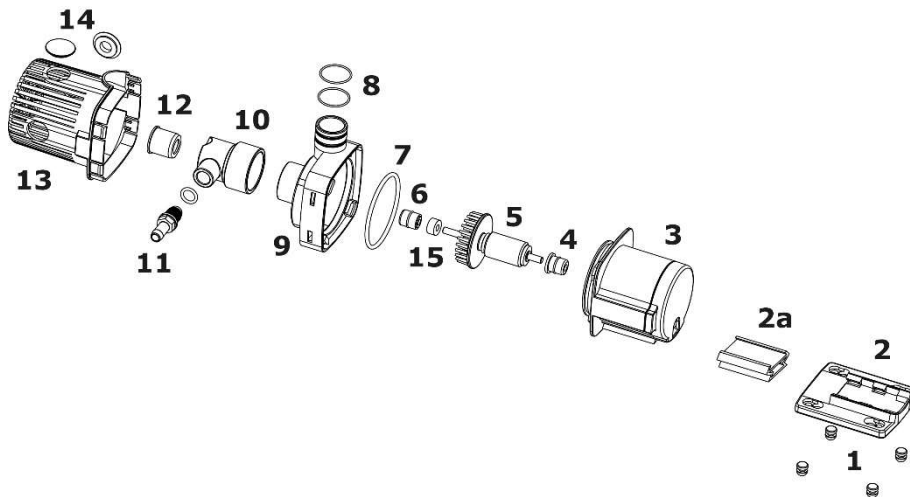


Fig. 2: Pompa venturi DC Runner 1000 incluso girante ad aghi

- | | |
|------------------------------------|---------------------------------------|
| 1. 4 piedini di gomma | 8. Sigilli del collegamento |
| 2. Piastra inferior | 9. Blocco della pompa |
| 2a. Adattatore | 10. Raccordo presa aria |
| 3. Motore pompa | 11. Collegamento per tubo aria |
| 4. Cuscinetto di ceramica retro | 12. Riduzione per raccordo presa aria |
| 5. Rotore incluso girante aghi | 13. Cestello pompa |
| 6. Cuscinetto di ceramica frontale | 14. Spina sigillo |
| 7. Sigillatura dell'alloggiamento | 15. Anello distanziatore |

La pompa DC Runner 1000 funziona tramite trasformatore elettronico di sicurezza AC 110 – 240 V / 50 – 60 Hz e 24 V DC uscita. Consumo della pompa pari a 12 watt. Protezione di IP X8. Per aprire la pompa, rimuovere il piastra inferior e rilasciare la testata della pompa (Fig. 2, No. 9) girandola.

3. Teoria

La schiumata di proteine e' un metodo fisico di trattamento acqua. E' un fenomeno conosciuto derivato da esperienza giornaliera: l'adesione in superficie di sostanze attive agli strati di aria dell'acqua. Se aggiungiamo una goccia di olio alla superficie dell'acqua, viene prodotto uno spessore sottile con una sola molecola. I componenti attivi di superficie tipo le proteine si comportano nello stesso modo. EVO 1001 usa le proprie bolle per creare un'ampia superficie d'acqua per le sostanze dannose in modo da aggregarle. Queste bolle d'aria sono forzate nel tubo-reattore in modo che esse restino a contatto per lungo tempo all'interno della corrente d'acqua. Arricchite dalle sostanze organiche, esse raggiungono l'alto e formano una schiuma sottile che viene disidratata e spinta nel bicchiere di raccolta. Questo metodo rimuove le sostanze organiche dannose dall'acquario prima che diventino parte del ciclo dell'acquario.

La pompa venturi attinge l'acqua dall'acquario o dalla camera filtrante, la mischia con aria, poi viene tagliata in piccole bolle d'aria dalla girante ad aghi. Questo miscuglio aria/acqua viene poi spinto nel tubo di reazione; le sostanze organiche vengono spinte in alto dalle bolle d'aria. La schiuma si forma e viene spinta nel bicchiere. L'acqua purificata lascia lo schiumatoio e torna nell'acquario o nel filtro a sump tramite lo scarico. (Fig. 1, No. 8).

4. Installazione

EVO 1001 e' uno schiumatoio che puo' essere montato direttamente al bordo dell'acquario "appeso", (Fig. 4).

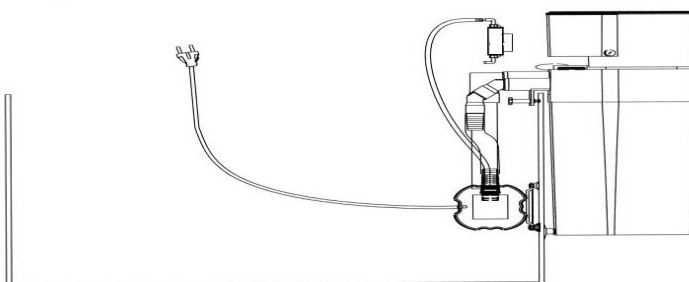


Fig. 4: EVO 1001 "Appeso"

Assemblaggio:

Assemblare le parti principali dello schiumatoio (vedi Fig. 1). Ora, esso puo' essere collegato all'acquario. Cercate di posizionarlo in modo adeguato, sul retro o lateralmente sia per la praticita' dell'uso che per il passaggio. La pompa venturi e' collegata tramite adattatore di pressione (Fig. 1, No. 10). **La lunghezza del tubo flessibile dovrebbe essere piu' corta possibile.** Non e' necessario fissare la pompa al pannello di vetro. La pompa deve essere posizionata direttamente sotto la superficie poiche' l'aspirazione dell'aria diminuirebbe ed il flusso d'acqua aumenterebbe se fosse montata sotto in profondita'. Questo significherebbe schiuma umida e bolle d'aria fini. Un tubo di 8-mm e' collegato all'iniettore dell'aria (Fig. 2, No. 10) e fissato sopra il livello dell'acqua in modo che la pompa possa assorbire l'aria. Usate tutta la lunghezza del tubo dell'aria attaccato al silenziatore (Fig. 1, No. 13). Questo verra' collegato al piatto di ritegno e fissato all'esterno **sopra** il livello dell'acqua.

Ora, lo schiumatoio puo' essere allineato all'acquario. I due bulloni distanziatore sul fondo dello schiumatoio vanno posizionati in modo che lo schiumatoio sia appeso in sicurezza all'acquario. Meglio se lo schiumatoio non sia completamente diritto al 100% ma leggermente inclinato (2°) rispetto all'acquario (Fig. 4). Non e' solo questione di sicurezza ma prevenzione dell'uscita del flusso di ritorno dall'acquario. I bulloni distanziatore sono forniti con ventose in silicone per maggiore sicurezza. Lo schiumatoio e' ora pronto per l'uso.

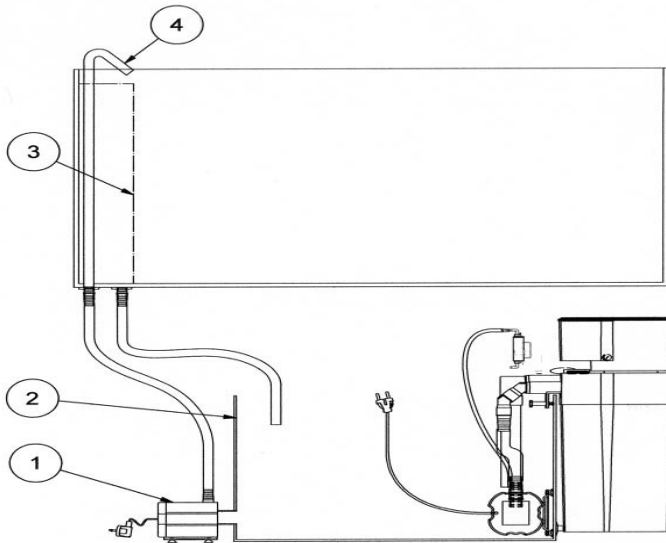


Fig. 5: EVO 1001 assemblaggio in filtro a sump

1. Pompa Venturi DC Runner 1000
2. Filtro a sump
3. Overflow
4. Tubo di ritorno all'acquario

Assemblaggio a lato o all'interno del filtro a sump (Fig. 5):

EVO 1001 puo' essere installato anche nel filtro. Puo' essere posizionato all'interno o all'esterno della vasca filtro.

L'assemblaggio all'esterno dell'acquario (a lato) va fatto come descritto sopra. Attaccato al pannello della vasca filtro. Se il filtro non e' abbastanza alto, lo schiumatoio va piazzato a fianco della vasca. Se il livello d'acqua e' molto basso o c'e' poco spazio nella vasca, il gomito di collegamento esterno (Fig. 1, No. 8) puo' essere collegato all'uscita e l'acqua diretta alla superficie della vasca. Questo evita schizzi e riduce il rumore. La pompa venturi va fissata all'interno della vasca filtro in modo che non funzioni a secco e la lunghezza del tubo di pressione deve essere il piu' corto possibile. La pompa dovrebbe essere posizionata vicino al livello d'acqua. Per prevenire il funzionamento a secco, raccomandiamo l'uso di un controllore di livello automatico (e. g. Refill System, aquaniveau o Niveumat) per assicurare il riempimento dell'acqua evaporata e per mantenere il livello del filtro costante.

5. Inizio/Esecuzione

Il Sistema puo' partire quando lo schiumatoio e' correttamente installato. Dopo aver acceso la pompa, l'aria viene automaticamente aspirata nello schiumatoio. Per ridurre il rumore, collegare il tubo in entrata con il pezzo blu del silenziatore fornito. Fissare il silenziatore con il supporto fornito all'acquario o al filtro.

La girante ad aghi divide l'aria in piccole bolle. Questo metodo elimina la maggioranza di rumore. Dall'inizio, puo' passare qualche giorno prima che la produzione di schiuma sia ideale. Questo puo' essere dovuto alla reazione tra la superficie di vetro acrilico e l'acqua dell'acquario. L'equilibrio elettrico ha inizio. La quantita' di liquido organico dipende dal carico dell'acquario.

6. Problemi

Adattamento

Lo schiumatoio va adattato usando il controllo del flusso (Fig. 1, No. 4) per lavorare al massimo. Il livello dell'acqua nello schiumatoio si adatta alla produzione di schiuma.

Bolle d'aria

Ridurre la lunghezza del tubo tra pompa e schiumatoio. La pompa dovrebbe essere posizionata vicino alla superficie, altrimenti verrebbe aspirata più acqua e meno aria a causa dell'aumento di pressione. Risultato: molte bolle lasciano lo schiumatoio, la schiuma umida riempie il bicchiere in poco tempo. Se lo schiumatoio viene aggiunto ad un acquario esistente, ci potranno essere molte sostanze organiche dissolte nell'acqua. Quindi bolle piccolissime nello schiumatoio. Queste bolle piccolissime rimuovono le sostanze organiche effettivamente, tuttavia può accadere che qualcuna di queste bolle torni indietro nell'acquario. Dopo qualche giorno, la concentrazione di sostanze organiche scenderà ad un livello basso per effetto ed il flusso d'acqua libero da bolle d'aria.

Alcuni tipi di mangime surgelato possono avere lo stesso effetto, specialmente se non abbastanza scongelato e lavato prima di dosarlo ai pesci. Le bolle d'aria si fermano dopo un breve periodo. Meglio fermare lo schiumatoio completamente.

Schiuma umida

Con acqua marina appena preparata, dopo aver usato condizionatori o additivi, può esserci una produzione eccessiva di schiuma umida. Questa schiuma umida viene forzata nel bicchiere, richiedendo più svuotamenti del normale. Dopo circa un giorno, il carico dell'acquario tornerà normale e di conseguenza anche la produzione della schiuma.

Se non migliora, prima di tutto abbassare il livello d'acqua nello schiumatoio aprendo il controllo del flusso. Inoltre, ridurre la lunghezza del tubo (vedi bolle d'aria).

In acquari appena installati, non c'è schiumazione di solito. Lo schiumatoio produce grande quantità di schiuma umida.

Schiuma secca

Non abbastanza o troppa schiuma secca possono indicare che la girante ad aghi o il tubo di iniezione siano otturati. Si raccomanda una costante pulizia. Rimuovere l'adattatore di pressione dalla pompa. Se non è un problema di pulizia, aumentare il livello dell'acqua all'interno dello schiumatoio tramite il controllore.

Se avete problemi, siate sicuri di aver installato la riduzione (Fig. 2, No. 12).

7. Manutenzione

Il bicchiere di raccolta deve essere pulito regolarmente (giornalmente o settimanalmente in base al carico organico). Il tubo di reazione dello schiumatoio deve essere pulito occasionalmente. La pompa venturi deve essere rimossa e pulita regolarmente per non avere impatto negativo sull'uscita dell'aria. La pompa va smontata e la girante ad aghi pulita con acqua corrente. La stessa procedura va usata con l'ugello di iniezione aria.

8. Condizioni di garanzia

Nel caso di difetti nei materiali o di fabbricazione, rilevati entro 24 mesi dalla data dell'acquisto, AB Aqua Medic GmbH provvederà a riparare o, a propria scelta, sostituire gratuitamente la parte difettosa – sempre che il prodotto sia stato installato correttamente, utilizzato per gli scopi indicati dalla casa costruttrice, utilizzato secondo il manuale di istruzioni. I termini della garanzia non si applicano per tutti i materiali di consumo. È richiesta la prova di acquisto, presentando la fattura di acquisto originale o lo scontrino fiscale indicante il nome del rivenditore, il numero del modello e la data di acquisto oppure, se è il caso, il cartoncino della garanzia. Questa garanzia decade se il numero del modello o di produzione è alterato, cancellato o rimosso, se persone o enti non autorizzati hanno eseguito riparazioni, modifiche o alterazioni del prodotto, o se il danno è stato causato accidentalmente, da un uso scorretto o per negligenza. **Se il suo prodotto AB Aqua Medic GmbH non sembra funzionare correttamente o appare difettoso si prega di contattare dapprima il suo rivenditore. Tutti gli ulteriori passaggi sono chiariti tra il rivenditore e AB Aqua Medic.** Tutti i reclami e resi che non ci vengono inviati tramite rivenditori specializzati non possono essere elaborati.

Инструкция по эксплуатации RUS

Флотатор с приводом от электродвигателя для аквариумов объёмом до 500 литров

При покупке этого флотатора Вы выбрали качественное изделие. Он разработан специально для использования в аквариуме и был протестирован специалистами. С помощью этого устройства, применяя его должным образом, Вы эффективно удалите органическое содержимое вашей аквариумной воды.

1. Комплект поставки

EVO 1001 состоит из:

- непосредственно самого флотатора с коробкой для пены и крышкой
- насоса-диспергатора DC Runner 1000 с Aqua Medic крыльчаткой, контроллера с защитным трансформатором
- 8 мм шланга с глушителем

2. Сборка флотатора

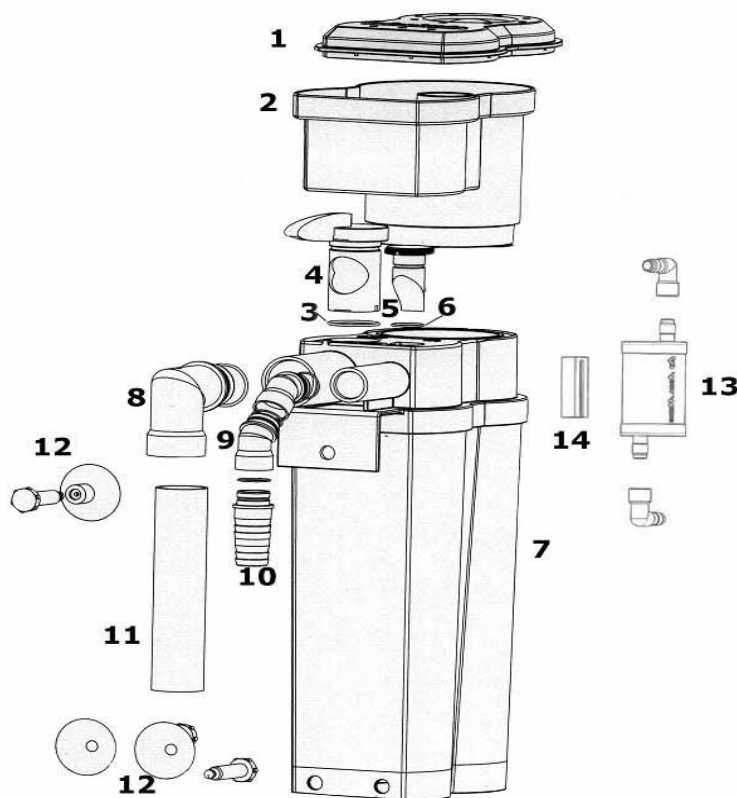


Рис. 1: EVO 1001

- | | |
|--|--|
| 1. крышка коробки для пены | 8. угол оттока 90° |
| 2. коробка для пены | 9. напорный штуцер 45° |
| 3. Уплотнительное кольцо для регулятор расхода | 10. прямой напорный штуцер |
| 4. регулятор расхода | 11. труба оттока |
| 5. заглушка для напорного трубопровода | 12. установочный винт (3 х)
с силиконовым патрубком |
| 6. Уплотнительное кольцо для заглушка для напорного трубопровода | 13. глушитель |
| 7. Корпус флотатора | 14. крепёж для № 13 |

Доступные запасные части: см. www.aqua-medic.de.

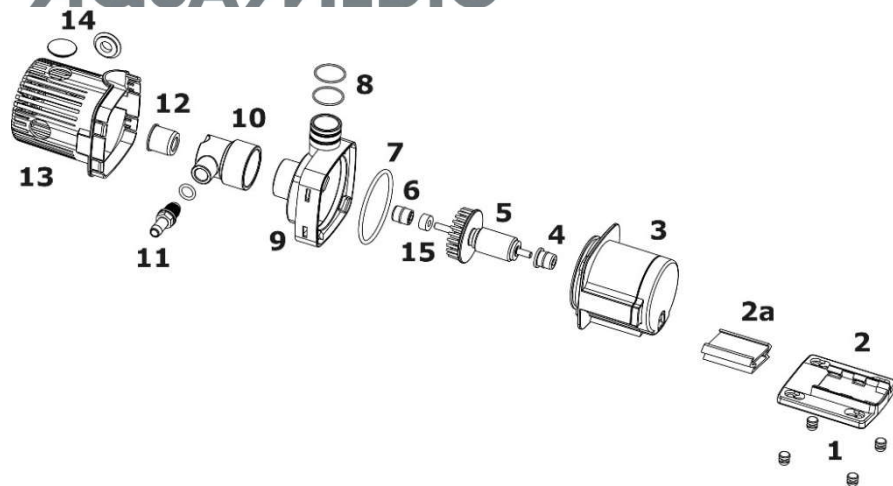


Рис. 2: Сборка насоса-диспергатора DC Runner 1000 с крыльчаткой

- | | |
|--|--|
| 1. 4 резиновые ножки | 8. Уплотнительное кольцо напорного штуцера |
| 2. Опорная плита | 9. Заглушка вихревой камеры |
| 2a. адаптер | 10. Вакуумный штуцер |
| 3. Двигатель насоса | 11. Подключение воздушного шланга |
| 4. Задний керамический подшипник | 12. Редуктор вакуумного штуцера |
| 5. Ротор с 3D-крыльчаткой | 13. Короб насоса |
| 6. Передний керамический подшипник | 14. Заглушка |
| 7. Уплотнительное кольцо вихревой камеры | 15. Распорное кольцо |

Насос-диспергатор DC-Runner 1000 эксплуатируется с помощью электронного трансформатора безопасности AC 110 - 240 В / 50 - 60 Гц при исходном напряжении 24 В DC. Потребляемая мощность насоса 12 Ватт, класс защиты IP X8. Для открытия насоса удалить опорную плиту и открыть, вращая, уплотнительное кольцо вихревой камеры (рис. 2, №. 9).

3. Основные положения

Появляющийся белок органических загрязнителей в воде аквариума, например, белковые вещества из фекалий животных, откладываются мономолекулярной пленкой на мелких пузырьках. Эти пузырьки воздуха, введенные в реакционную трубку, достаточно долго, насколько это возможно в противотоке, находятся в воде. Обогащенные органическими соединениями, они поднимаются вверх и образуют плотную пену, которая осушается в реакционной трубе и затем транспортируется в коробку для пены. Таким образом, органические отходы удаляются из аквариумной воды, не вовлекаясь в биологический цикл очистки.

Насос-диспергатор DC Runner 1000 флотатора EVO 1001 всасывает самостоятельно воду непосредственно из аквариума или фильтровальной камеры, автоматически смешивает её в корпусе насоса с воздухом, который всасывается возникшим там вакуумом и разбивается Aqua Medic крыльчаткой на мелкие пузырьки. Затем эта водно-воздушная смесь перекачивается в реакционную трубу флотатора, где органические вещества собираются на пузырьках и образуется пена, которая затем выдавливается в коробку для пены. Очищенная вода течет вверх из флотатора через угол оттока в желоб (рис. 1, №. 8) и обратно в аквариум или резервуар фильтра.

4. Установка

EVO 1001 – это один из внешних (Hang on) флотаторов, который может быть подвешен на край аквариума (рис. 4).

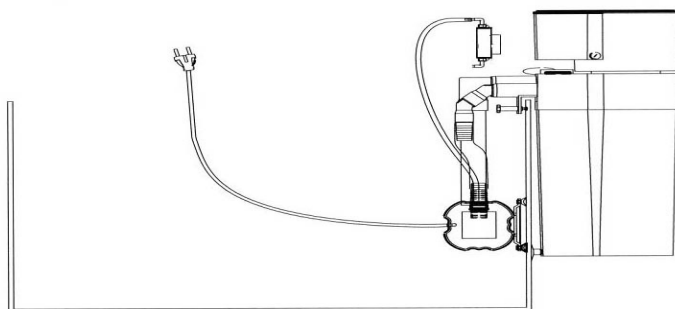


Рис. 4: EVO 1001 навесной, внешний флотатор

Установка

Вначале флотатор комплектуется согласно рис. 1. Он просто навешивается на край аквариума. Для этого необходимо выбрать хорошо доступное и, тем не менее, защищенное место - на какой - либо стороне или сзади. Насос соединяется с системой напорных трубопроводов (рис. 1, № 10), **при этом шланг должен быть настолько коротким, чтобы насос висел как можно ниже уровня воды.** Нет необходимости крепить насос на стекле, он может просто свисать на шланге. Если насос навешивается глубоко под водой, то уменьшается поступление воздуха, в то время как возрастает проток воды. Это приводит к появлению мокрой пены и выходу мелких воздушных пузырьков.

На вакуумный штуцер насоса надевается 8-мм шланг (рис. 2, № 10). Он протягивается над линией воды так, чтобы насос мог всасывать воздух, и мог быть подключен глушитель (рис. 1, № 13). Глушитель вставляется в опорную плиту и закрепляется снаружи, **над** уровнем воды. Далее флотатор необходимо отрегулировать на стекле аквариума. Для этого оба нижних установочных винта крепятся на флотаторе так, чтобы флотатор прочно прилегал к аквариуму. Хорошо, если флотатор стоит не на 100% перпендикулярно, а с наклоном в 2° по отношению к аквариуму (рис. 4). В таком случае он расположен не только лучше, но также исключаются попадание капель воды на трубы и перелив воды через край аквариума. На оба установочных винта надевается силиконовый патрубков. Он усиливает устойчивость флотатора на аквариуме. Теперь флотатор готов к эксплуатации и может быть запущен.

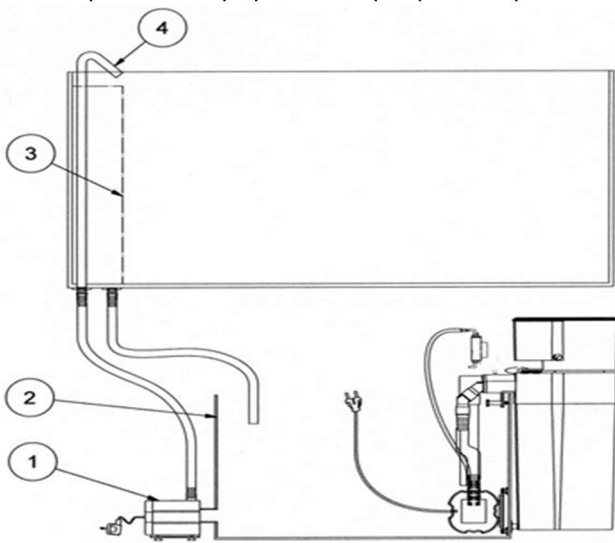


Рис. 5: EVO 1001, установка рядом с фильтрационной камерой

1. Насос-диспергатор DC Runner 1000
2. Фильтрационная камера
3. Переливная шахта
4. Обратный сток в аквариум

Установка рядом или в фильтрационной камере (рис. 5):

EVO 1001 можно встроить в тумбу для фильтра, а также установить как внутри, так и вне фильтрационной камеры.

Установка вне фильтрационной камеры выполняется так, как это описано выше (на краю аквариума). В этом случае он висит над краем фильтрационной камеры. Если фильтрационная камера слишком низкая, его можно поставить просто рядом. Если уровень воды в фильтрационной камере все же слишком низкий или там недостаточно места, надевается угол стока (рис. 1, № 8) и вода пускается до водной поверхности фильтрационной камеры. Это уменьшает разбрызгивание воды и, прежде всего, шумы, возникающие при этом. Насос – диспергатор размещается в фильтрационной камере таким образом, чтобы он висел на несколько сантиметров под поверхностью воды, а напорный шланг, ведущий к флотатору, был как можно короче. Для того, чтобы избежать работы насоса всухую, рекомендуется поддерживать постоянный уровень воды, регулируя автоматически испарение (например, Refill System, aquaniveau или Niveaumatt).

5. Запуск в эксплуатацию / Эксплуатация

Правильно смонтированный флотатор можно запускать в эксплуатацию. После включения насоса воздух втягивается автоматически. Для уменьшения шума впускаемого воздуха нужно шланг подачи воздуха подсоединить к синему соединительному штуцеру глушителя, входящего в комплектацию. Закрепите, как

всегда, выше уровня воды глушитель с помощью крепежной пластины на аквариуме или на фильтрационной камере.

Воздух с помощью вращающихся игольчатых звёздочек разбивается в мельчайшие пузырьки. Благодаря этой конструкции предотвращается возникновение сильного шума. Потребуется несколько дней после начала эксплуатации для получения оптимального пенообразования. Это связано с реакцией плексигласа и аквариумной воды и должно произойти выравнивание зарядов. Количество жидкости и органических веществ зависит, конечно, от загрузки аквариума.

6. Неисправности

Регулировка

Для обеспечения оптимальной производительности флотатор можно настроить с помощью регулятора расхода (рис. 1, № 4) а также. В этом случае уровень воды во флотаторе приводят в соответствие с пенообразованием.

Пузырьки воздуха на выходе

Уменьшить длину соединительного шланга между флотатором и насосом. Насос должен максимально плотно висеть под поверхностью воды. В противном случае, из-за повышенного давления будет всасываться больше воды и меньше воздуха. Результат: много воздушных пузырьков на выходе, влажная пена, она вытекает из коробки для пены.

Если флотатором доукомплектовывается уже существующий аквариум, то, может быть, что в воде растворено большое количество органических веществ. Это приводит к образованию чрезвычайно мелких пузырьков воздуха во флотаторе. Хотя эти мелкие пузырьки воздуха удаляют органические вещества эффективно, тем не менее, происходит то, что некоторые из них разрываются в стоке. Это создает помехи в аквариуме. Через несколько дней концентрация органических веществ в камере снижается до таких низких значений, что этот эффект прекращается.

Некоторые сорта замороженного корма могут вызывать тот же эффект, особенно, если корм перед использованием не размораживают и не промывают. Через некоторое время после кормления пузырьки воздуха исчезают сами по себе. Жиры полностью прекращают образование пены.

Влажная пена

При свежей морской воде, при добавлении пенообразующих средств для очистки и при высокой загрузке, может случиться, что в коробку для пены будет сброшено излишне много слишком влажной пены. Опорожните коробку для пены в короткие промежутки времени. Через день загрузка намного уменьшится и производство пены отрегулируется. Если не произойдет изменений в лучшую сторону, то, вначале необходимо понизить уровень воды в флотаторе, открыв штуцер регулятора. Далее следует укоротить длину шланга (смотри «пузырьки воздуха»).

В оборудованных новых аквариумах, как правило, нет рационального и эффективного пенообразования. Флотатор производит большое количество влажной пены.

Сухая пена / отсутствие пузырьков воздуха

Причиной небольшого количества пены или наличие слишком сухой пены являются или загрязненный ротор, или загрязненный воздухозаборник. Тщательно их очистите. Отвинтите напорный штуцер насоса. Если проблема не в очистке, увеличьте с помощью штуцера регулятора уровень воды во флотаторе.

При всех неисправностях убедитесь в том, что редуктор (рис. 2, № 12) установлен.

7. Техническое обслуживание

Емкость для сбора пены должна чиститься по необходимости, это значит, что при больших нагрузках ежедневно, в остальных случаях 1 раз в неделю. Реакционную трубку флотатора необходимо чистить периодически. Насос-диспергатор должен, по необходимости, с определенными интервалами, разбираться и чиститься для того, чтобы не ухудшилась подача воздуха. Для этого снимается насос, а его корпус и игольчатое колесо промываются чистой водой. Воздухозаборник также должен быть очищен и промыт свежей водой.

8. Гарантия

AB Aqua Medic GmbH предоставляет 24-месячную гарантию со дня приобретения на все дефекты по материалам и на все производственные дефекты прибора. Подтверждением гарантии служит оригинал чека на покупку. В течение гарантийного срока мы бесплатноотремонтируем изделие, установив новые или обновленные детали. Гарантия распространяется только на дефекты по материалам и производственные дефекты, возникающие при использовании по назначению. Она не действительна при повреждениях во время транспортировки или при ненадлежащем обращении, халатности, неправильном монтаже, а также при вмешательстве и изменениях, произведенных в несанкционированных местах. **В случае проблем с прибором, возникших в период или после гарантийного срока, пожалуйста, обращайтесь к дилеру. Все дальнейшие шаги решаются дилером и фирмой AB Aqua Medic. Все жалобы и возвраты, которые не отправлены нам через специализированных дилеров, не принимаются к рассмотрению.** AB Aqua Medic GmbH не несет ответственности за повторные повреждения, возникающие при использовании прибора.

AB Aqua Medic GmbH - Gewerbepark 24 - 49143 Bissendorf/Germany
оставляем за собой право на технические изменения конструкции – 10/2022/v1