



PF 501 – PF 1370



Bedienungsanleitung
und Ersatzteilliste

Operating instruction
and Spare parts list

Istruzioni d'uso
e parti di ricambio

Instructions d'emploi et
Accessoires et pièces
détachés

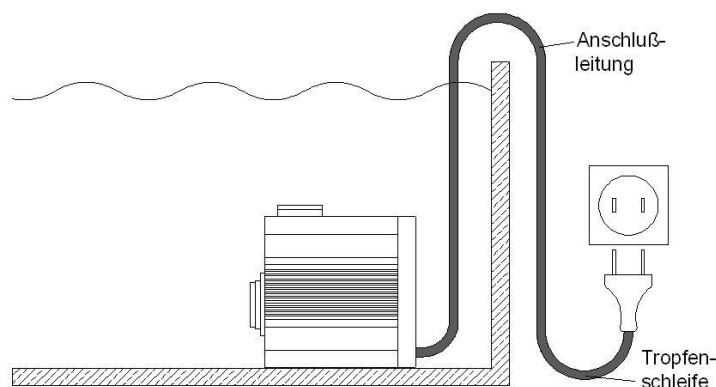
Руководство по
обслуживанию и список
запасных частей

Wichtige Sicherheitshinweise

Warnung: Zum Schutz vor Verletzungen sollten grundlegende Vorsichtsmaßnahmen und folgende Sicherheitshinweise beachtet werden.

- 1) Sicherheitshinweise Lesen und befolgen
- 2) Gefahr: Zur Vermeidung eines elektrischen Schlages sollten alle Aquarium Geräte mit Vorsicht gehandhabt werden. In keinem der unten aufgeführten Fälle sollte die Reparatur vom Kunden versucht werden. Das Gerät muss zu einen autorisierten Kundendienst gebracht werden.
 - a) Wenn das Gerät in das Wasser fällt, NICHT danach greifen. Zuerst den Stecker aus der Netzsteckerdose ziehen und dann das Gerät aus dem Wasser Holen. Wenn Elektroteile des Gerätes nass werden muss das Gerät sofort ausgesteckt werden.
 - b) Wenn am Gerät ein abnormaler Wasseraustritt beobachtet wird, muss es sofort ausgesteckt werden.
 - c) Nach der Installation sollte das Gerät sorgfältig überprüft werden. Es darf nicht eingesteckt werden, wenn sich auf Teilen, die trocken bleiben müssen, Wasser befindet.
 - d) Ein Gerät mit beschädigtem Kabel oder Stecker darf nicht in Betrieb genommen werden. Das gleiche gilt, wenn das Gerät nicht richtig funktioniert, fallen gelassen oder anderweitig beschädigt wurde.
 - e) Um ein Nasswerden des Gerätesteckers oder der Steckdose zu vermeiden, sollten der Aquarium Unterschrank und das Becken seitlich von der Wandsteckdose aufgestellt werden. Somit können keine Tropfen auf den Stecker oder die Steckdose fallen. Eine „Tropfenschleife“ sollte in jedem Kabel zwischen Aquarium und Wandsteckdose vorgesehen werden.

Die „Tropfenschleife“ ist der Teil des Kabels, der bei Verwendung eines Verlängerungskabels unter der Steckdose durchhängt (Bild). Auf diese Weise tropft das Wasser unter der Steckdose vom Kabel ab und kann nicht mit dieser in Berührung kommen. Wenn der Stecker oder die Steckdose nass wird, NICHT das Kabel herausziehen, sondern die Stromversorgung an der Sicherung bzw. am Leistungsschalter trennen. Dann erst den Stecker herausziehen und prüfen, ob sich Wasser in der Steckdose befindet.



- 3) Kinder müssen beaufsichtigt werden, wenn Sie sich am Aquarium oder in dessen Nähe aufhalten.
- 4) Zur Vermeidung von Verletzungen keine beweglichen oder heißen Teile, wie z.B. Heizungen, Reflektoren, Glühlampen usw. berühren.
- 5) Bei Nichtverwendung, vor dem Montieren/Demontieren von Teilen oder vor dem Reinigen müssen die betroffenen Geräte stets ausgesteckt werden. Nicht am Kabel ziehen. Zum Herausziehen des Kabels immer den Stecker greifen.
- 6) Die Geräte dürfen nur für den vorgesehenen Zweck verwendet werden. Die Verwendung von Zubehör, das vom Hersteller nicht empfohlen oder verkauft wird, kann gefährliche Bedingungen verursachen.
- 7) Das Gerät nicht an einer Stelle installieren oder lagern, wo es der Witterung oder Temperaturen unter null Grad ausgesetzt ist.
- 8) Vor der Inbetriebnahme eines an der Beckenwand montierten Gerätes muss sichergestellt werden, dass dieses richtig installiert und befestigt ist.
- 9) Alle Sicherheitshinweise auf dem Gerät müssen gelesen werden.
- 10) Wenn ein Verlängerungskabel notwendig ist, muss dieses die erforderliche Leistung haben. Ein Kabel, das für weniger Ampere oder Watt zugelassen ist, kann sich überhitzen. Das Kabel ist so zu verlegen, dass niemand darüber stolpern oder daran hängen bleiben kann.
- 11) Das Gerät ist mit einem Schukostecker ausgestattet. Dieser Stecker darf auf keine Weise verändert oder umgangen werden.

Wird der Stecker entfernt erlischt jeder Garantieanspruch!

Diese Anleitung aufbewahren

Deltec Fließbett Kalkreaktor PF 501 - PF1370

Die Deltec PF Kalkreaktoren arbeiten nach dem Fließbettverfahren, wodurch die Verwendung eines feinkörnigen Granulates ermöglicht wird.

Die Deltec PF Kalkreaktoren bestehen aus:

- transparentem Behälter
- Blasenähler
- Rückschlagventil
- Microfilter
- Zirkulationspumpe
- Magnetventil (Optional)
- Verschraubung für pH Elektrode

Granulat / Befüllung

- Das Granulat muss vor dem Befüllen des Kalkreaktors gründlich gewaschen werden.
- Der Kalkreaktor sollte plan, in unmittelbarer Nähe des Aquariums oder des Außenfilters aufgestellt werden.
- Der Reaktorkopf ist mit dem Reaktor durch einen Bajonettverschluss verbunden. Durch drehen des Reaktorkopfes entgegen dem Uhrzeigersinn kann der Kopf abgenommen, und die Siebplatte mit Schwamm entnommen werden.
- Der Kalkreaktor darf nur bis zur markierten Höhe befüllt werden.
- Um ein Eindringen von Granulat in das zentrale Druckrohr Pos. 15 zu verhindern, die Kappe Pos. 12 auf das Druckrohr stecken.
- Nach dem befüllen die Siebplatte mit dem Schwamm nach unten in das Reaktorrohr einsetzen.
- Vor dem Aufsetzen des Reaktorkopfes ist sicherzustellen, dass der O-Ring und alle Dichtflächen sauber sind.
- Es ist empfehlenswert den O-Ring und die Dichtflächen mit Silikonspray oder Fett zu behandeln.
- Danach den Reaktorkopf im Uhrzeigersinn nur handfest anziehen.

Blasenähler

Der Blasenähler sollte unter einem Wasserhahn mit Wasser gefüllt werden. Dazu löst man die Verschraubung und entfernt die CO₂ Schläuche.

Anschließen des Reaktors

- Nach dem der Blasenähler wieder montiert ist, schließt man (falls vorhanden) das Magnetventil an die CO₂ Anlage an.
- Der Eingang des Microfilters wird mit einem Aquariumwasser führenden Schlauch verbunden. Das kann über eine kleine separate Pumpe oder über eine Abzweigung von der Hauptpumpe erfolgen.
- Den Rücklaufschlauch niemals verschließen, da sonst im Reaktor ein unzulässig hoher Druck entstehen kann.
- Nachdem der Reaktor mit Wasser gefüllt ist und das Wasser aus dem Ablaufschlauch läuft, die Pumpe starten.
- Die CO₂ Zufuhr öffnen und auf 1-2 Blasen/sec. Einstellen
- Den Wasserdurchfluss auf ca. 2-4 Tropfen/sec. Einstellen.

Über die CO₂ und Wasserzufuhr kann die Leistung des Reaktors geregelt werden.

Mit einem pH-Regelgerät kann der pH-Wert im Reaktor automatisch geregelt werden. Der Reaktor sollte mit einem pH-Wert zwischen 6,2 und 6,5 betrieben werden. Um optimale Ergebnisse zu erzielen sollte nur Aqua Crown Hy Carb oder Hy Carb Special verwendet werden.

Technische Daten	Maße (l/b/h) ca.	Füllmenge ca.	für Aquarien bis ca.	Rohr ø
PF 501	200 x 170 x 500 mm	2,9 kg	1000 Ltr.	110 mm
PF 601	260 x 210 x 550 mm	8,7 kg	2000 Ltr.	160 mm
PF 601S	305 x 255 x 550 mm	14,0 kg	3000 Ltr.	200 mm
PF 1001	375 x 305 x 1080 mm	34,0 kg	5000 Ltr.	200 mm
PF 1370	480 x 350 x 1300 mm	97,0 kg	20000 Ltr.	300 mm

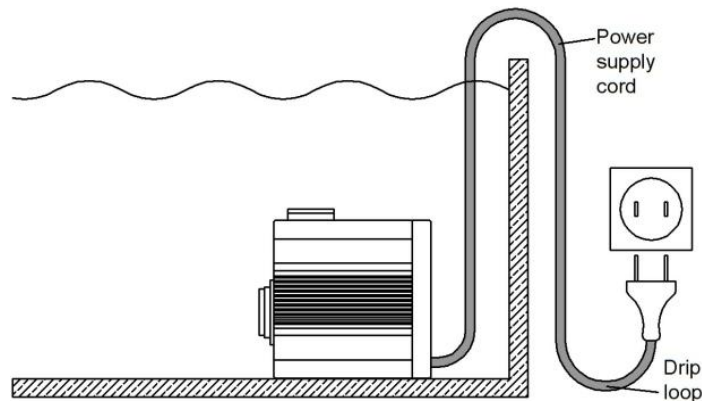
IMPORTANT SAFETY INSTRUCTIONS

WARNING To guard against injury, basic safety precautions should be observed, including the following.

- 1) READ AND FOLLOW ALL SAFETY INSTRUCTIONS.
- 2) DANGER – To avoid possible electric shock, special care should be taken since water is employed in the use of aquarium equipment. For each of the following situations, do not attempt repairs by yourself; return the appliance to an authorized service facility for service or discard the appliance.
 - a) If the appliance falls into the water DON'T reach for it! First unplug it and then retrieve it. If electrical components of the appliance get wet, unplug the appliance immediately. (Non-immersible equipment only)
 - b) If the appliance shows any sign of abnormal water leakage, immediately unplug it from the power source. (Immersible equipment only)
 - c) Carefully examine the appliance after installation. It should not be plugged in if there is water on parts not intended to be wet.
 - d) Do not operate any appliance if it has a damaged cord or plug, or if it is malfunctioning or has been dropped or damaged in any manner.
 - e) To avoid the possibility of the appliance plug or receptacle getting wet, position aquarium stand and tank to one side of a wall-mounted receptacle to prevent water from dripping onto the receptacle or plug.

A "drip-loop", shown in the figure below, should be arranged by the user for each cord connecting an aquarium appliance to a receptacle. The "drip-loop" is that part of the cord below the level of the receptacle, or the connector if an extension cord is used, to prevent water travelling along the cord and coming in contact with the receptacle.

If the plug or socket does get wet, DON'T unplug the cord. Disconnect the fuse or circuit breaker that supplies power to the appliance. Then unplug and examine for presence of water in the receptacle.



- 3) Close supervision is necessary when any appliance is used by or near children.
- 4) Always unplug an appliance from an outlet when not in use, before putting on or taking off parts, and before cleaning. Never yank cord to pull plug from outlet. Grasp the plug and pull to disconnect.
- 5) Do not use an appliance for other than intended use. The use of attachments not recommended or sold by the appliance manufacturer may cause an unsafe condition.
- 6) Make sure an appliance mounted on a tank is securely installed before operating it.
- 7) Read and observe all the important notices on the appliance.
- 8) If an extension cord is necessary, a cord with a proper rating should be used. A cord rated for less amperes or watts than the appliance rating may overheat. Care should be taken to arrange the cord so that it will not be tripped over or pulled.
- 9) This appliance has a polarized plug (one blade is wider than the other). As safety feature, this plug will fit in a polarized outlet only one way. If the plug does not fit, contact a qualified electrician. Never use with an extension cord unless plug can be fully inserted. Do not attempt to defeat this safety feature.

Exception: This instruction may be omitted for an appliance that is not provided with a polarized attachment plug.

Removing of the plug invalidates the warranty!

SAVE THESE INSTRUCTIONS

Deltec Fluidised Bed Calcium Reactor PF501 - PF1370

The correct calcium level is a vital requirement in keeping and growing corals successfully in marine aquaria. The calcium level should be kept above 400 and preferably at 470/500 mg/litre.

With the Deltec calcium reactor it is possible to adjust and control the calcium level in a simple manner.

The Deltec calcium reactor consists of

- a cylindrical transparent container
- bubble counter
- solenoid valve (optional)
- non return valve
- provision for pH electrode
- micro filter

Installation and operating instruction

Wash the granulate to be used thoroughly before filling it into the Deltec calcium reactor. The granulate must be free of all floating matters and other foreign particles.

The Deltec PF Calcium reactors operate on the fluidized bed principle; it is therefore important to use only Deltec Hy Carb Media to achieve best results.

- Remove the reactor head by turning it anticlockwise.
- Remove the strainer plate and sponge.
- Fit the cap No. 12 over the central feed pipe No. 15 to prevent media to enter the pipe.
- Fill the Vessel up to the fill line.
- Refit the strainer plate with the sponge pointing downwards.
- Clean the O-Ring and all sealing surfaces and grease the O-Ring with silicon spray or silicon grease.
- Refit the reactor head and turn it clockwise

Place the Deltec calcium reactor on an even surface, close to the filter sump or the aquarium.

Please note

The bubble counter should be filled with tap water. To do this, loosen the cap nut of the pressure fitting, remove the hoses, withdraw the bubble counter and fill it under a tap.

Connecting the reactor

- Connect a flexible CO₂ supply hose to the bubble counter (or the solenoid valve if supplied).
- The micro filter should be connected to a water supply either from a separate pump or else to a bypass of the main aquarium pump.
- Open the tap at the micro filter and allow the Deltec calcium reactor to be filled.
- Start the circulation pump
- To ease bleeding, raise the outlet hose higher than the reactor body for a short period.

Open and set the CO₂ supply to app. one bubble per second. Adjust the tap at the micro filter to a drip (app. 2-4 drops/second, coming out at the outlet hose).

Please note

To adjust the DKH (calcium level) either increase the CO₂ or decrease the water flow. Avoid excessive supply of CO₂. Please ensure that sufficient time is allowed for any adjustments to take effect before testing the water. The Deltec calcium reactor can also be operated automatically by fitting a pH electrode instead of the red plug at the top of the Deltec calcium reactor. A suitable pH controller would control the pH value by opening/closing the solenoid valve. For normal operation the pH level should be between 6,2-6,5.

To get best results, it is important to check the correct water flow and CO₂ supply on a regular basis and the resulting DKH level at the outlet.

Important

Never restrict or block the water flow from the outlet hose, since this could lead to an increase of pressure inside the reactor.

technical data	dimensions (l/w/h) app.	quantity app.	for aquaria up to	tube ø
PF 501	200 x 170 x 500 mm	2,9 kilos	1000 ltr.	110 mm
PF 601	260 x 210 x 550 mm	8,7 kilos	2000 ltr.	160 mm
PF 601S	305 x 255 x 550 mm	14,0 kilos	3000 ltr.	200 mm
PF 1001	375 x 305 x 1080 mm	34,0 kilos	5000 ltr.	200 mm
PF 1370	480 x 350 x 1300 mm	97,0 kilos	20000 ltr.	300 mm

NORME DI SICUREZZA

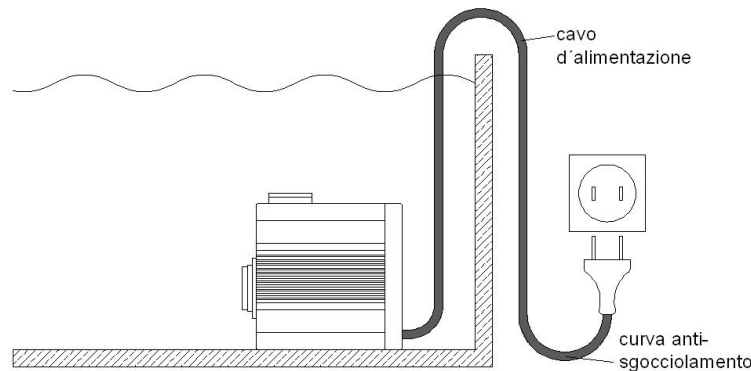
AVVERTENZA: Per evitare incidenti si raccomanda di osservare le norme generali di sicurezza, tra cui le seguenti:

- 1) LEGGERE E SEGUIRE SCRUPOLOSAMENTE TUTTE LE NORME DI SICUREZZA.
- 2) PERICOLO – Considerato che l'uso di attrezzature per acquario avviene in presenza di acqua, agire sempre con particolare cautela per evitare scosse elettriche. Per ognuna delle seguenti situazioni possibili, si raccomanda di non tentare di eseguire da sé eventuali riparazioni, ma di portare l'apparecchio presso un centro assistenza autorizzato o provvedere alla sua rottamazione.
 - a. (Solo per apparecchiature che non prevedono l'uso in immersione). Se l'apparecchio cade nell'acqua, NON tentare di recuperarlo! Per prima cosa scollegare l'alimentazione elettrica, quindi procedere al recupero. Se i componenti elettrici dell'apparecchio si bagnano, scollegare immediatamente l'alimentazione.
 - b. (Solo per apparecchi ad immersione). Se l'apparecchio mostra perdite d'acqua anormali, scollegarlo immediatamente dall'alimentazione.
 - c. Dopo avere installato l'apparecchio, eseguire un controllo accurato. Non collegare l'apparecchio all'alimentazione nel caso si osservi la presenza di acqua in parti non destinate ad essere bagnate.
 - d. Non mettere in funzione l'apparecchio se il cavo d'alimentazione o la spina appaiono danneggiati, se l'apparecchio è malfunzionante, se è caduto o ha subito un qualsiasi danno.
 - e. Per evitare il gocciolamento dell'acqua sulla presa o sulla spina, posizionare l'acquario e il mobile di fianco alla presa montata a parete in modo che questa resti visibile.

Si raccomanda di fare eseguire al cavo una curva "anti-gocciolamento" come mostrato nella figura sottostante. Eseguire l'operazione per tutti i componenti elettrici dell'acquario. In questo modo una parte di cavo si trova sotto il livello della presa, o della spina di collegamento nel caso si usi una prolunga, impedendo così che l'acqua gocciolando lungo il cavo venga a contatto con la presa.

Se la presa o la spina si bagna, NON disinserire il cavo, ma scollegare l'interruttore generale che porta corrente all'apparecchio. Quindi scollegare la spina e verificare la presenza di acqua all'interno della presa.

- 3) Se l'apparecchio viene utilizzato da o in presenza di bambini, è necessaria un'attenta supervisione da parte degli adulti.
- 4) Scollegare sempre il cavo d'alimentazione quando l'apparecchio è inutilizzato, prima di aggiungere o prelevare delle parti e prima di effettuare la pulizia. Per scollegare il cavo d'alimentazione, afferrare bene la spina ed estrarla dalla presa senza tirare mai direttamente il cavo.



- 5) Non utilizzare l'apparecchio per usi diversi da quelli a cui è destinato. L'uso di accessori non raccomandati o non venduti dal produttore dell'apparecchio possono essere causa di condizioni di funzionamento non sicure.
- 6) Assicurarsi che gli apparecchi montati sull'acquario siano correttamente installati prima di avviarli.
- 7) Leggere ed osservare tutte le informazioni importanti sull'apparecchio.
- 8) Se è necessario l'uso di una prolunga, assicurarsi che il cavo sia adatto al voltaggio utilizzato. Se il cavo è messo a punto per meno ampere or watt rispetto all'apparecchio, potrebbe surriscaldarsi. Fare attenzione che il cavo non sia troppo teso o schiacciato.
- 9) (Solo per UK) Questo apparecchio è dotato di spina polarizzata (uno spinotto è più largo dell'altro). Come misura di sicurezza, tale spina potrà essere inserita in un solo modo in una presa polarizzata. Se la spina non è adatta, rivolgersi ad un elettricista qualificato. Non utilizzare una prolunga se la spina non si inserisce completamente. Non tentare di eludere questa condizione di sicurezza.

Eccezione: Questa avvertenza può essere omessa se l'apparecchio non è dotato di spina polarizzata.

In caso di manomissione della spina decade ogni garanzia!

" CONSERVATE LE PRESENTI ISTRUZIONI "

Deltec Reattore di calcio a letto fluido PF 501 - PF1370

I Reattori di calcio PF Deltec funzionano secondo il procedimento delle resine a letto misto che permette l'uso di un granulato fine.

I Reattori di calcio PF Deltec sono costituiti da:

- contenitore trasparente
- contabelle
- valvola di non ritorno
- microfiltro
- pompa di circolazione
- elettrovalvola (opzionale)
- collegamento a vite per elettrodo pH

Granulato / Carica

- Lavare accuratamente il granulato prima di riempire il reattore di calcio.
- Installare il reattore di calcio su una superficie piana, nelle immediate vicinanze dell'acquario o del filtro esterno.
- Collegare la testa del reattore al reattore mediante un innesto a baionetta. Ruotando la testa del reattore in senso antiorario è possibile smontare la testa ed estrarre la lastra perforata con la spugna.
- Riempire il reattore di calcio solo fino all'altezza indicata.
- Per evitare l'introduzione di granulato nel tubo a pressione centrale (15) posizionare sopra lo stesso il tappo (12).
- Dopo il caricamento inserire la lastra perforata e la spugna spingendole verso il basso nel tubo del reattore.
- Prima di posizionare la testa del reattore, assicurarsi che l'O-Ring e tutte le superfici di tenuta siano pulite.
- Si consiglia di trattare l'O-Ring e le superfici di tenuta con spray al silicone o lubrificante.
- Fissare la testa del reattore semplicemente avvitandola a mano girando in senso orario .

Contabelle

Riempire il contabelle con acqua sotto un rubinetto. Per smontarlo allentare il raccordo a vite e rimuovere i tubi CO₂.

Collegamento del reattore

- Dopo avere rimontato il contabelle, collegare l'elettrovalvola (se presente) all'impianto CO₂.
- Collegare l'entrata del microfiltro con un tubo che porta acqua dall'acquario, utilizzando una piccola pompa separata o una diramazione della pompa principale.
- Non chiudere mai il tubo di ritorno, altrimenti nel reattore può formarsi una pressione eccessiva.
- Quando il reattore è pieno d'acqua e l'acqua fuoriesce dal tubo di scarico, azionare la pompa.
- Aprire l'immissione di CO₂ ed impostare su 1-2 bolle/sec.
- Regolare il flusso dell'acqua a ca. 2-4 gocce/sec.

La resa del reattore può essere regolata attraverso l'immissione di CO₂ e acqua.

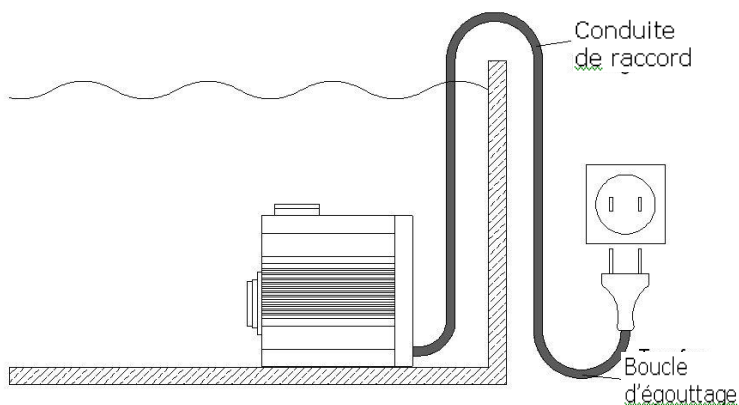
Il valore pH nel reattore può essere regolato automaticamente tramite un apparecchio di regolazione del valore pH. Il reattore deve funzionare ad un valore pH tra 6,2 e 6,5. Per un risultato ottimale si raccomanda di utilizzare solo il granulato Aqua Crown Hy Carb o Hy Carb Special.

Dati tecnici	Dimensioni (l/h) ca.	Q.tà a pieno ca.	Per acquari fino a	tubo ø
PF 501	200 x 170 x 500 mm	2,9 kg	1000 l	110 mm
PF 601	260 x 210 x 550 mm	8,7 kg	2000 l	160 mm
PF 601S	305 x 255 x 550 mm	14,0 kg	3000 l	200 mm
PF 1001	375 x 305 x 1080 mm	34,0 kg	5000 l	200 mm
PF 1370	480 x 350 x 1300 mm	97,0 kg	20000 l	300 mm

Instructions de sécurité importantes

Avertissement : Pour protéger contre quelconques blessures, il faut respecter les mesures de prudence et les instructions de sécurité suivantes :

- 1) Lire et respecter les instructions de sécurité.
- 2) Danger : Pour éviter une électrocution, il faut manipuler tous les appareils de l'aquarium avec prudence. Dans aucun des cas indiqué plus bas, le client ne devrait pas essayer de procéder à une réparation. L'appareil doit être délivré au service après-vente autorisé.
- f) Si l'appareil tombe dans l'eau, NE PAS essayer de le saisir. Retirer d'abord la fiche de la prise de courant secteur puis sortir l'appareil de l'eau. Si les pièces électriques de l'appareil sont mouillées, il faut retirer immédiatement la prise de l'appareil.
- g) Si vous observez une fuite d'eau anormale sur l'appareil, il faut retirer immédiatement la prise de l'appareil.
- h) Après l'installation, il faut vérifier soigneusement l'appareil. Il ne faut pas enficher sa prise quand de l'eau se trouve sur des pièces qui doivent rester sèches.
- i) Un appareil muni d'un câble ou d'une fiche détériorés ne doit pas être mis en service. Ceci est aussi valable quand l'appareil ne fonctionne pas correctement, est tombé par terre ou a été détérioré d'une autre manière.
- j) Pour éviter que la fiche de l'appareil ou la prise de courant se mouille, il faut placer le meuble de l'aquarium et le bassin à côté de la prise de courant murale. Ainsi aucune goutte d'eau ne tombera sur la fiche ou la prise de courant. Une « boucle d'égouttage » devrait être prévue entre l'aquarium et la prise de courant murale. La « boucle d'égouttage » est la partie du câble qui fléchit sous la prise de courant en cas d'emploi d'une rallonge. De cette manière, l'eau s'égouttera sous la prise de courant du câble et ne pourra pas entrer en contact avec celui-ci. Si la fiche ou la prise de courant se mouille, NE PAS retirer le câble mais couper l'alimentation en courant au fusible ou au sectionneur de puissance. Ne retirer la fiche qu'après avoir ceci et vérifier si de l'eau se trouve dans la prise de courant.



- 3) Les enfants doivent être surveillés quand vous vous occupez de l'aquarium ou vous vous trouvez à proximité.
- 4) Pour éviter quelconques blessures, ne pas toucher les pièces mobiles ou chaudes, telles que les chauffages, les réflecteurs, les ampoules etc.
- 5) Les fiche des appareils qui ne sont pas utilisés, avant le montage/démontage de pièces de ces appareils ou avant leur nettoyage, doivent être retirées. Ne pas tirer au câble. Pour sortir le câble, toujours saisir la fiche.
- 6) Les appareils ne doivent être utilisés qu'aux fins prévues. L'emploi d'accessoires que le fabricant n'a pas recommandés ou vendus, peut causer des conditions dangereuses.
- 7) Ne pas installer ou entreposer l'appareil à un endroit où il est exposé aux intempéries ou à des températures en dessous de zéro.
- 8) Avant la mise en service d'un appareil monté à la paroi du bassin, il faut garantir que cet appareil est correctement installé et fixé.
- 9) Toutes les indications de sécurité sur l'appareil doivent être lues.
- 10) S'il faut utiliser une rallonge, elle doit avoir la puissance nécessaire. Un câble qui est homologué pour peu d'ampères ou de watts, peut se surchauffer. Le câble doit être posé de sorte que personne ne trébuche dessus ou y reste accroché.
- 11) L'appareil est équipé d'une fiche à contact de protection. Cette fiche ne doit en aucun cas être modifiée ou contournée.

Si la fiche est retirée, tout droit à garantie sera annulé !

Conserver ces instructions

Deltec Réacteur à calcaire à lit fluidisé PF 501 - PF1001

Les Deltec PF Réacteurs à calcaire travaillent selon le principe du lit fluidisé, ce qui permet l'emploi d'un granulats à grains fins.

Les Deltec PF Réacteurs à calcaire se compose de :

- Conteneur transparent
- Pompe à circulation
- Compte-bulles
- Électrovanne (en option)
- Clapet antiretour
- Raccord à vis pour électrode pH
- Microfiltre

Granulat / Remplissage

- Le granulats doit être lavé soigneusement avant le remplissage dans le réacteur à calcaire.
- Le réacteur à calcaire doit être placé à plat, à proximité immédiate de l'aquarium ou du filtre extérieur.
- La tête du réacteur est reliée au réacteur par une fermeture à baïonnette. En tournant la tête du réacteur dans le sens inverse aux aiguilles d'une montre, retirer la tête et prélever la plaque filtrante avec l'éponge.
- Le réacteur à calcaire ne peut être rempli que jusqu'à hauteur du repère.
- Pour éviter que des granulats ne pénètrent dans le tuyau de refoulement central Pos. 15, enficher le capuchon Pos. 12 sur le tuyau de refoulement.
- Après le remplissage, insérer la plaque filtrante avec l'éponge vers le bas dans le tuyau du réacteur.
- Avant d'enficher la tête du réacteur, il faut s'assurer que l'anneau torique et toutes les surfaces de joint sont propres.
- Il est conseillé de traiter l'anneau torique et les surfaces de joint avec un spray à la silicone ou de la graisse.
- Ensuite ne resserrer la tête du réacteur dans le sens des aiguilles d'une montre qu'à la main.

Compte-bulles

Le compte-bulles devrait être rempli d'eau sous un robinet à eau. Pour ce faire, dévisser le raccord et retirer les tuyaux à CO₂.

Raccorder le réacteur

- Après le remontage du compte-gouttes, raccorder l'électrovanne (s'il en existe une) à l'installation à CO₂
- L'entrée du microfiltre sera reliée à un tuyau conduisant de l'eau d'aquarium. Ceci peut se faire via une petite pompe à part ou une dérivation de la pompe principale.
- Ne jamais fermer le tuyau de retour, car sinon une pression d'un niveau inadmissible peut se produire dans le réacteur.
- Après avoir rempli le réacteur d'eau et après que l'eau s'écoule hors du tuyau d'évacuation, faire démarrer la pompe.
- Ouvrir l'alimentation en CO₂ et régler sur 1-2 bulles/s.
- Régler le débit d'eau sur 2-4 gouttes/s. env.

La puissance du réacteur peut être réglée via l'alimentation en CO₂ et en eau.

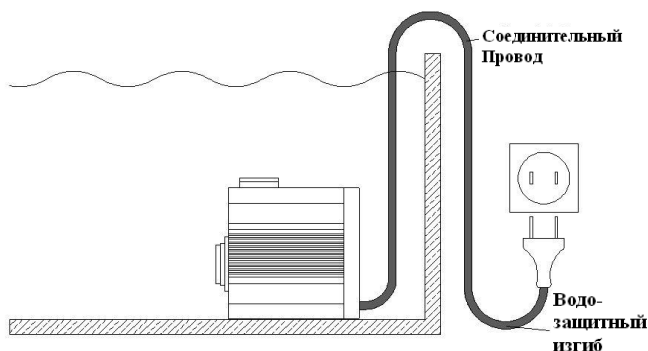
La valeur du pH peut être réglée automatiquement dans le réacteur avec un régulateur de pH. Le réacteur devrait être exploité avec une valeur du pH entre 6,2 et 6,5. Pour obtenir des résultats optimaux, il ne faut utiliser que Aqua Crown Hy Carb ou Hy Carb Special Granulat.

Caractéristiques techniques	Dimensions (LxIxh) env.	Quantité de remplissage env.	Pour aquariums jusqu'à env.	Tuyau ø
PF 501	200 x 170 x 500 mm	2,9 kg	1000 l	110 mm
PF 601	260 x 210 x 550 mm	8,7 kg	2000 l.	160 mm
PF 601S	305 x 255 x 550 mm	14,0 kg	3000 l	200 mm
PF 1001	375 x 305 x 1 080 mm	34,0 kg	5000 l	200 mm
PF 1370	480 x 350 x 1300 mm	97,0 kg	20000 l	300 mm

Правила техники безопасности

Внимание! Во избежание травм следует соблюдать основные меры предосторожности и следующие правила техники безопасности.

- 1) Внимательно прочитайте и соблюдайте правила техники безопасности.
- 2) Опасно! Во избежание поражения электрическим током следует проявлять осторожность при обращении со всеми устройствами аквариума. В ниже приведенных случаях самостоятельное проведение ремонта запрещено. Устройство следует доставить в авторизованный сервисный центр.
 - a) При попадании устройства в воду ЗАПРЕЩАЕТСЯ брать за него руками. Сначала следует вынуть штекер из розетки и только после этого достать устройство из воды. При образовании влаги на электрических частях устройства его следует немедленно выключить.
 - b) При обнаружении выхода большого количества воды из устройства необходимо сразу немедленно выключить его из розетки.
 - c) После установки устройство подлежит тщательной проверке. Запрещается подключать его к электросети, если на деталях, которые должны всегда быть сухими, обнаружена влага.
 - d) Запрещается включать устройство с поврежденным кабелем или штекером, а также при его неисправности, при наличии каких-либо повреждений и после падения.
 - e) Чтобы не допустить попадания влаги на розетку или штекер, аквариум следует разместить подальше от розетки. Таким образом, капли воды не попадут на штекер или розетку. Для той части кабеля, которая находится между аквариумом и розеткой, должен быть предусмотрен водозащитный изгиб. Водозащитный изгиб — это та часть кабеля, которая при использовании удлинителя провисает под розеткой (см. рисунок). В этом случае вода стекает с кабеля и не попадает в розетку. При наличии влаги на розетке или штекере ЗАПРЕЩАЕТСЯ отключать кабель, следует отключить подачу тока с помощью предохранителя или силового выключателя. Только после этого можно вынуть штекер и проверить розетку на наличие влаги.
- 3) Запрещается оставлять без присмотра детей, находящихся рядом с аквариумом.
- 4) Во избежание травм запрещается касаться подвижных или горячих деталей, таких как элементы нагрева, отражатели, лампы и т.п.



- 5) При простое, перед монтажом или демонтажем деталей, а также перед очисткой следует отключить соответствующие приборы от электросети. При этом следует брать за штекер и запрещается тянуть за кабель.
- 6) Устройство следует использовать только по назначению. Использование запасных частей и аксессуаров, которые не рекомендованы или не поставляются производителем, может быть опасным, и несет за собой утерю заводской гарантии.
- 7) Запрещается устанавливать или хранить устройство в местах, подверженных воздействию атмосферных явлений или температуры ниже нуля.
- 8) Перед вводом в эксплуатацию убедитесь, что все детали правильно собраны и закреплены.
- 9) Следует ознакомиться со всеми указаниями по технике безопасности, расположенными на самом устройстве.
- 10) При необходимости следует использовать удлинитель соответствующей мощности. Кабель меньшей мощности или силы тока может перегреться. Укладывать кабель следует так, чтобы никто не споткнулся и не зацепился.
- 11) Прибор оснащен штекером под евророзетку. Запрещается вносить в него изменения или использовать вместо него иной штекер.

Если по каким либо причинам, штекер будет удалён или повреждён, то pompa Лишается всякой гарантии.

Сохраните настоящее Руководство по эксплуатации

Deltec известковый реактор со взвешенным слоем PF 501 - 1001

Deltec PF известковые реакторы работают по принципу псевдооживления, что позволяет использовать мелкозернистый гранулят.

Deltec PF известковые реакторы состоят из следующих частей:

- прозрачный резервуар
- счетчик пузырьков
- обратный клапан
- циркуляционный насос
- магнитный клапан (опция)
- разводка для pH-электрода
- микрофильтр

Гранулят / загрузка

- перед загрузкой известкового реактора гранулят следует **основательно** промыть.
- известковый реактор необходимо установить ровно, в непосредственной близости от аквариума или внешнего фильтра.
- головка реактора соединена с реактором байонетным соединением. Поворотом головки реактора против часовой стрелки можно снять головку и вынуть ситовидную пластину с помощью губки.
- известковый реактор можно заполнять только до указанной высоты.
- чтобы исключить попадание гранулята в центральную напорную трубу поз. 15, установить крышку поз. 12 на напорную трубу.
- после загрузки ситовидную пластину с губкой установить вниз в трубе реактора.
- перед установкой головки реактора следует убедиться в том, что кольцо круглого сечения и все уплотнительные поверхности чистые.
- рекомендуется обрабатывать кольцо круглого сечения и уплотнительные поверхности силиконовым спреем или смазкой.
- затем плотно затянуть головку реактора по часовой стрелке.

Счетчик пузырьков

Счетчик пузырьков должен быть заполнен водой под водопроводным краном. Для этого развинтить резьбовое соединение и убрать шланги CO₂.

Подключение реактора

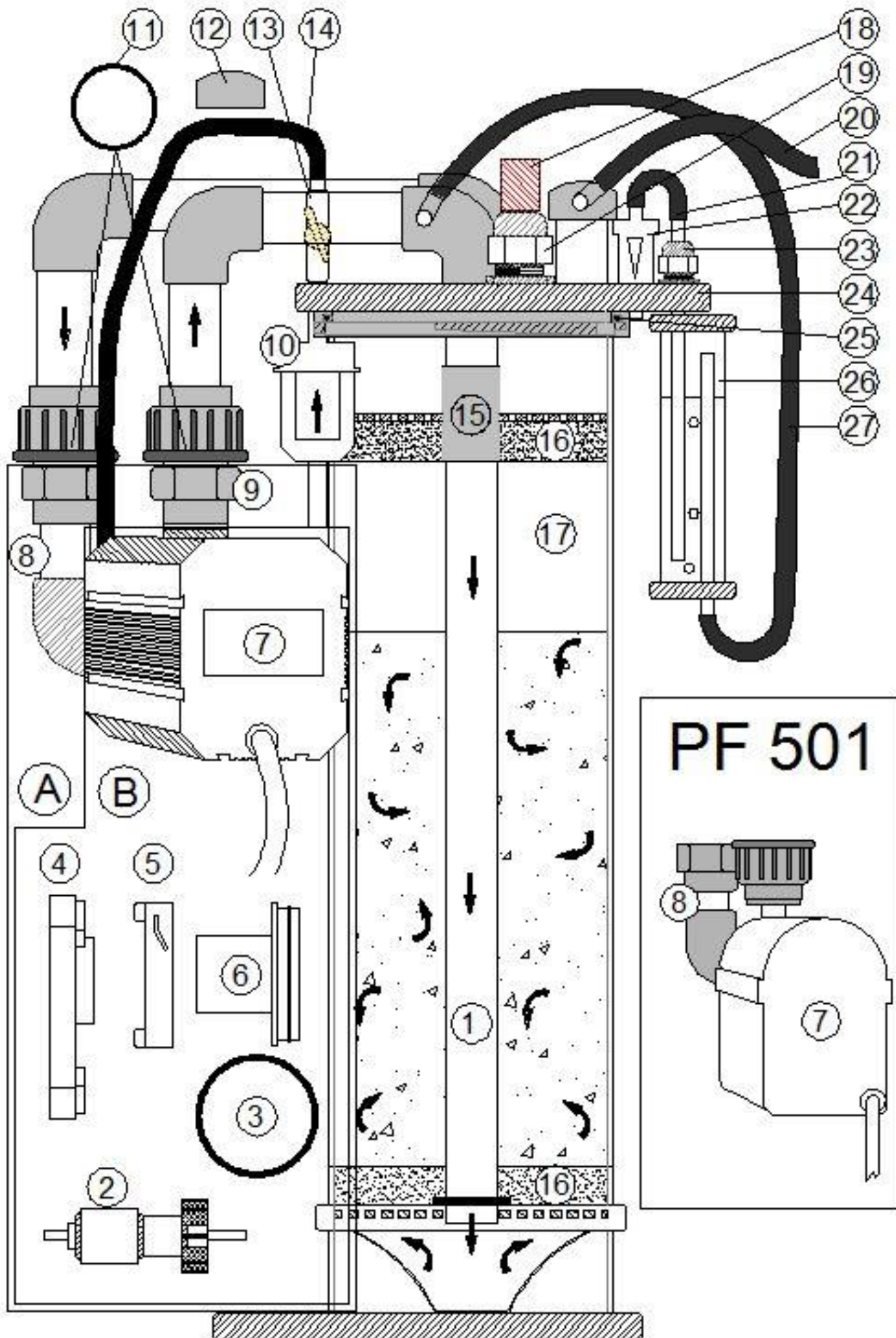
- после повторной установки счетчика пузырьков магнитный клапан (в случае наличия) подключают к установке CO₂.
- вход микрофильтра соединяется со шлангом подвода аквариумной воды. Это может осуществляться с помощью небольшого отдельного насоса или с помощью ответвления основного насоса.
- никогда не закрывать шланг обратного хода, иначе в реакторе может возникнуть недопустимо высокое давление.
- после того, как реактор заполнен водой и из отводного шланга течет вода, запустить насос.
- открыть подвод CO₂ и установить на 1-2 пузырька/сек.
- проток воды установить на прибл. 2-4 капли/сек.

Подводом CO₂ и воды можно регулировать мощность реактора.

С помощью pH-регулирующего прибора автоматически регулируется pH-значение в реакторе. Реактор необходимо эксплуатировать с pH-значением 6,2 – 6,5. Для достижения оптимальных результатов следует использовать только гранулят Aqua Crown Hy Carb **или** Hy Carb Special.

Технические данные	Размеры (длина/ширина /высота) прим.	Ёмкость, прибл.	Для аквариумов, до	Ø трубы
PF 501	200 x 170 x 500 мм	2,9 кг	1000 л	110 мм
PF 601	260 x 210 x 550 мм	8,7 кг	2000 л	160 мм
PF 601S	305 x 255 x 550 мм	14,0 кг	3000 л	200 мм
PF 1001	375 x 305 x 1080 мм	34,0 кг	5000 л	200 мм
PF 1370	480 x 350 x 1300	97,0 кг	20000 л	300 мм

PF 501 / PF 601 / PF 601S



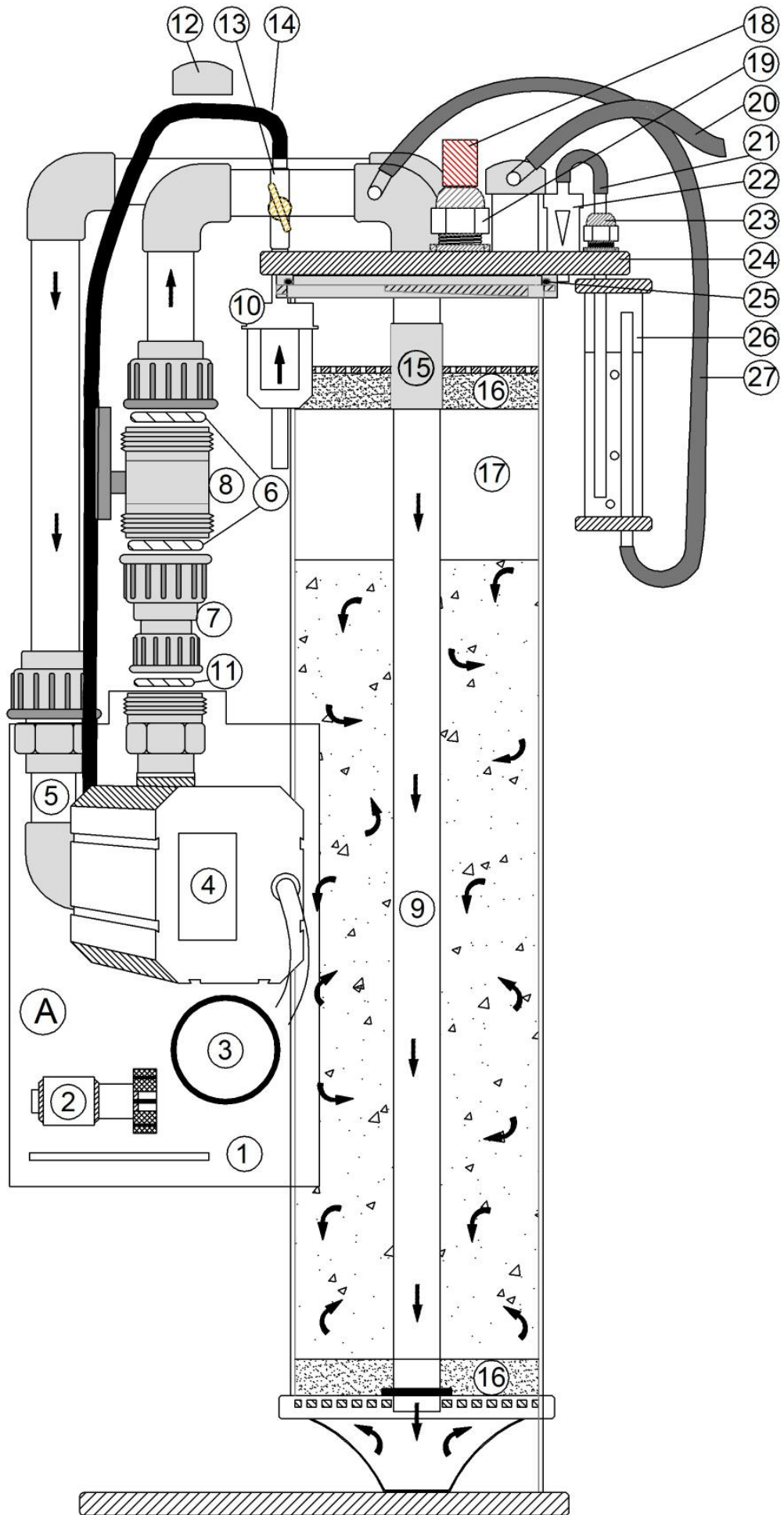
Ersatzteilliste / Spare parts list

	Art. Nr. PF 501	Art. Nr. PF 601	Art. Nr. PF 601S	Bezeichnung	Description
	87300000	87320000	87340000	PF 501 / PF 601	PF 501 / PF 601
				PF 601S	PF 601S
A	28055000	28060000	28065000	Pumpe + Verrohrung	Pump + piping
B	xxxxxxxxx	25020000	25030000	Pumpe	Pump
1	87308000	87328000	87348000	Innenrohr	Pipe inside
2	27015000	27020000	27030000	Laufeinheit-07	Impellor-07
3	69511000	69513000	69513000	O-Ring Pumpe	O-Ring pump
4	xxxxxxxxx	69530000	69530000	Frontplatte Pumpe	Front cover
5	69517000	69527000	69527000	Bajonett Pumpe	Bayonet ring
6	xxxxxxxxx	25094000	25094000	Front Lagerplatte-07	Bearing plate-07
7	26015000	26020000	26030000	Stator-07	Stator-07
8	28056000	28061000	28066000	Saugleitung-07	Suction line
9	xxxxxxxxx	87327000	87327000	Druckleitung	Adapter
10	64056000	64056000	64056000	Micro Filter	Micro filter
11	93041400	93041400	93041400	O-Ring Verschraubung	O-Ring coupling
12	93141000	93141000	93141000	Klebkappe	Cap
13	93010010	93010010	93010010	Mini Regulierventil	Tap
14	61751019	61751020	61751022	Silikonschlauch 5/8	Silicon hose 5/8
15	87303000	87323000	87343000	Siebplatte	Strainer
16	65426000	65425000	65428000	Schwamm Satz 2 Stück	Sponge Set 2 pcs.
17	87301000	87321000	87341000	Grundgerät	Body
18	65900000	65900000	65900000	Stopfen rot	Plug red
19	65904000	65904000	65904000	Verschraubung PG 13,5	Fitting PG 13,5
20	61751050	61751060	61751060	Silikonschlauch 5/8	Silicon hose 5/8
21	61750014	61750020	61750021	Silikonschlauch 4/6	Silicon hose 4/6
22	87140000	87140000	87140000	Rückschlagventil	Non return valve
23	65901000	65901000	65901000	Verschraubung PG 7	Fitting PG 7
24	87302000	87322000	87342000	Deckel	Cover
25	80500110	80500160	80500200	O-Ring Bajonett	O-Ring Bayonet
26	87252000	87252000	87252000	Blasenzähler	Bubble counter
27	61751035	61751046	61751046	Silikonschlauch 5/8	Silicon hose 5/8

parti di ricambio / Список запасных деталей

	Art. № PF 501	Art. № PF 601	Art. № PF 601S	Descrizione	Описание
	87300000	87320000	87340000	PF 501 / PF 601	PF 501 / PF 601
				PF 601S	PF 601S / PF 1001
A	28055000	28060000	28065000	Pompa + raccordi	насос (п. 2-9)
B	xxxxxxxx	25020000	25030000	Pompa	насос (п. 2-7)
1	87308000	87328000	87348000	Tubo interno	внутренняя труба
2	27015000	27020000	27030000	Girante 07	блок запуска-07
3	69511000	69513000	69513000	O-Ring pompa	кольцо круглого сечения насоса
4	xxxxxxxx	69530000	69530000	Piastra frontale pompa	передняя панель насоса
5	69517000	69527000	69527000	Baionetta pompa	байонет насос
6	xxxxxxxx	25094000	25094000	Piastra d'appoggio frontale 07	передняя опорная плита-07
7	26015000	26020000	26030000	Statore 07	Статор-07
8	28056000	28061000	28066000	Tubo aspirante 07	всасывающая линия-07
9	xxxxxxxx	87327000	87327000	Tubo di mandata	напорная линия
10	64056000	64056000	64056000	Microfiltro	микро фильтр
11	93041400	93041400	93041400	O-Ring raccordo a vite	кольцо круглого сечения разводка
12	93141000	93141000	93141000	Coperchio adesivo	клеевая крышка
13	93010010	93010010	93010010	Mini-valvola di regolazione	мини регулирующий клапан
14	61751019	61751020	61751022	Tubo di silicone 5/8	силиконовый шланг 5/8
15	87303000	87323000	87343000	Lastra perforata	ситовидная пластинка
16	65426000	65425000	65428000	Spugna 2 pezzi	комплект губок, 2 шт.
17	87301000	87321000	87341000	Apparecchio base	основной прибор
18	65900000	65900000	65900000	Tappo rosso	заглушка красная
19	65904000	65904000	65904000	Raccordo a vite PG 13,5	разводка PG 13,5
20	61751050	61751060	61751060	Tubo di silicone 5/8	силиконовый шланг 5/8
21	61750014	61750020	61750021	Tubo di silicone 4/6	силиконовый шланг 4/6
22	87140000	87140000	87140000	Valvola di non ritorno	клапан обратного хода
23	65901000	65901000	65901000	Raccordo a vite PG 7	разводка PG 7
24	87302000	87322000	87342000	Coperchio	крышка
25	80500110	80500160	80500200	O-Ring Baionetta	кольцо круглого сечения байонет
26	87252000	87252000	87252000	Contabelle	счётчик пузырьков
27	61751035	61751046	61751046	Tubo di silicone 5/8	силиконовый шланг 5/8

PF 1001



Ersatzteilliste / Spare parts list

	Art. Nr. PF 1001	Bezeichnung	Description
	87360000	PF 1001	PF 1001
A	87158000	Pumpe (Punkt 1-5)	Pump (point 1-5)
1	89130000	Welle	Shaft
2	89036000	Laufeinheit	Impellor
3	10501700	O-Ring Pumpe	O-Ring pump
4	69704200	Stator	Stator
5	87366000	Saugleitung	Suction line
6	93402300	O-Ring Kugelhahn	O-Ring shut off val.
7	87365000	Verbindungsstück	Connector
8	93402100	Kugelhahn o. Überwurfmutter	Shut off valve
9	87328000	Innenrohr	Pipe inside
10	64056000	Micro Filter	Micro filter
11	93042400	O-Ring Verschraubung	O-Ring coupling
12	93142000	Klebkappe	Cap
13	93010010	Mini Regulierventil	Tap
14	61751022	Silikonschlauch 5/8	Silicon hose 5/8
15	87363000	Siebplatte	Strainer
16	65428000	Schwamm Satz 2 Stück	Sponge Set 2 pcs.
17	87361000	Grundgerät	Body
18	65900000	Stopfen rot	Plug red
19	65904000	Verschraubung PG 13,5	Fitting PG 13,5
20	61751100	Silikonschlauch 5/8	Silicon hose 5/8
21	61750021	Silikonschlauch 4/6	Silicon hose 4/6
22	87140000	Rückschlagventil	Non return valve
23	65901000	Verschraubung PG 7	Fitting PG 7
24	87362000	Deckel	Cover
25	80500200	O-Ring Bajonett	O-Ring Bayonet
26	87252000	Blasenzähler	Bubble counter
27	61751046	Silikonschlauch 5/8	Silicon hose 5/8

Parti di ricambio / Список запасных деталей

	Art. Nr. PF 1001	Descrizione	Описание
	87360000	PF 1001	PF 1001
A	87158000	Pompa (pos. 1-5)	насос (п. 1-5)
1	89130000	Albero	
2	89036000	Girante	блок запуска
3	10501700	O-Ring pompa	кольцо круглого сечения насоса
4	69704200	Statore	Статор
5	87366000	Tube aspirante	всасывающая линия
6	93402300	O-Ring rubinetto	кольцо круглого сечения шаровой кран
7	87365000	Raccordo	соединитель
8	93402100	Rubinetto	шаровой кран или накидная гайка
9	87328000	Tube interno	внутренняя труба
10	64056000	Microfiltro	микро фильтр
11	93042400	O-Ring raccordo a vite	кольцо круглого сечения разводка
12	93142000	Coperchio adesivo	клеевая крышка
13	93010010	Mini-valvola di regolazione	мини регулирующий клапан
14	61751022	Tube di silicone 5/8	силиконовый шланг 5/8
15	87363000	Lastra perforata	ситовидная пластинка
16	65428000	Spugna 2 pezzi	комплект губок, 2 шт.
17	87361000	Apparecchio base	основной прибор
18	65900000	Tappo rosso	заглушка красная
19	65904000	Raccordo a vite PG 13,5	разводка PG 13,5
20	61751100	Tube di silicone 5/8	силиконовый шланг 5/8
21	61750021	Tube di silicone 4/6	силиконовый шланг 4/6
22	87140000	Valvola di non ritorno	клапан обратного хода
23	65901000	Raccordo a vite PG 7	разводка PG 7
24	87362000	Coperchio	крышка
25	80500200	O-Ring Baionetta	кольцо круглого сечения байонет
26	87252000	Contabolle	счётчик пузырьков
27	61751046	Tube di silicone 5/8	силиконовый шланг 5/8

Deltec GmbH
Steller Straße 75
D-27755 Delmenhorst

Deutschland / Germany
www.deltec-aquaristic.com

Deltec GmbH 2012