

Deltec®

TC 2000ⁱ – 12000ⁱ
TC 1000^{ix} – 12000^{ix}



**Bedienungsanleitung
Seite 2**

**Operating instruction
Page 8**

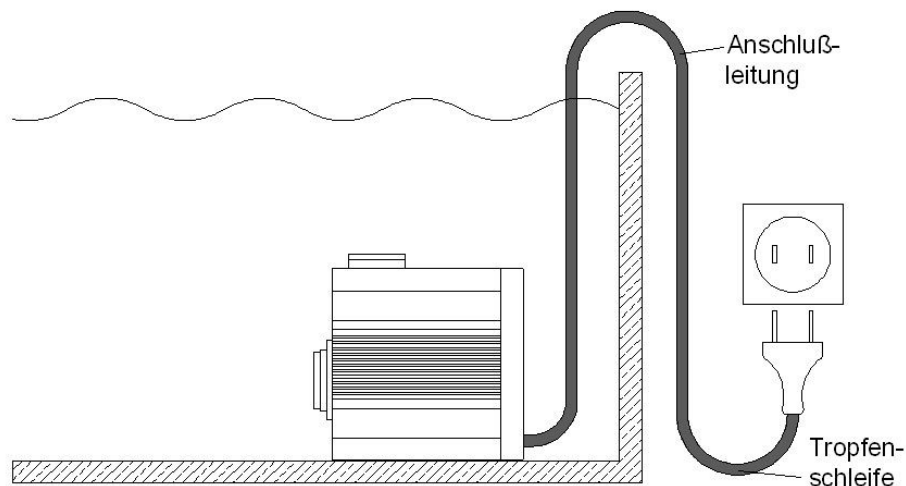
**Instructions d'emploi
Page 14**

**Istruzioni d'uso
pagina 20**

Wichtige Sicherheitshinweise

Warnung: Zum Schutz vor Verletzungen sollten grundlegende Vorsichtsmaßnahmen und folgende Sicherheitshinweise beachtet werden.

- 1) Sicherheitshinweise Lesen und befolgen
- 2) Gefahr: Zur Vermeidung eines elektrischen Schlages sollten alle Aquarium Geräte mit Vorsicht gehandhabt werden. In keinem der unten aufgeführten Fälle sollte die Reparatur vom Kunden versucht werden. Das Gerät muss zu einem autorisierten Kundendienst gebracht werden.
 - a. Ein Gerät mit beschädigtem Kabel oder Stecker darf nicht in Betrieb genommen werden. Das gleiche gilt, wenn das Gerät nicht richtig funktioniert, fallen gelassen oder anderweitig beschädigt wurde.
 - b. Zur Erhöhung der elektrischen Sicherheit muss das Gerät mit einem FI-Schalter (Fehlerstrom-Schutzschalter) betrieben werden.
 - c. Um ein Nasswerden des Gerätesteckers oder der Steckdose zu vermeiden, sollten der Aquarium Unterschrank und das Becken seitlich von der Wandsteckdose aufgestellt werden. Somit können keine Tropfen auf den Stecker oder die Steckdose fallen. Eine „Tropfenschleife“ sollte in jedem Kabel zwischen Aquarium und Steckdose vorgesehen werden. Die „Tropfenschleife“ ist der Teil des Kabels, der unter der Steckdose durchhängt (Skizze 1). Auf diese Weise tropft das Wasser unter der Steckdose vom Kabel ab und kann nicht mit dieser in Berührung kommen. Wenn der Stecker oder die Steckdose nass wird, NICHT das Kabel herausziehen, sondern die Stromversorgung an der Sicherung bzw. am Leistungsschalter trennen. Dann erst den Stecker herausziehen und prüfen, ob sich Wasser in der Steckdose befindet.



- 3) Kinder müssen beaufsichtigt werden, wenn Sie sich am Aquarium oder in dessen Nähe aufhalten.
- 4) Bei Nichtverwendung, vor dem Montieren/Demontieren von Teilen oder vor dem Reinigen müssen die betroffenen Geräte stets ausgesteckt werden. Nicht am Kabel ziehen. Zum Herausziehen des Kabels immer den Stecker greifen.
- 5) Die Geräte dürfen nur für den vorgesehenen Zweck verwendet werden. Die Verwendung von Zubehör, das vom Hersteller nicht empfohlen oder verkauft wird, kann gefährliche Bedingungen verursachen.
- 6) Das Gerät nicht an einer Stelle installieren oder lagern, wo es der Witterung oder Temperaturen unter null Grad ausgesetzt ist.
- 7) Das Gerät ist mit einem Schukostecker ausgestattet. Dieser Stecker darf auf keine Weise verändert oder umgangen werden.

Wird der Stecker entfernt erlischt jeder Garantieanspruch!

Diese Anleitung aufbewahren

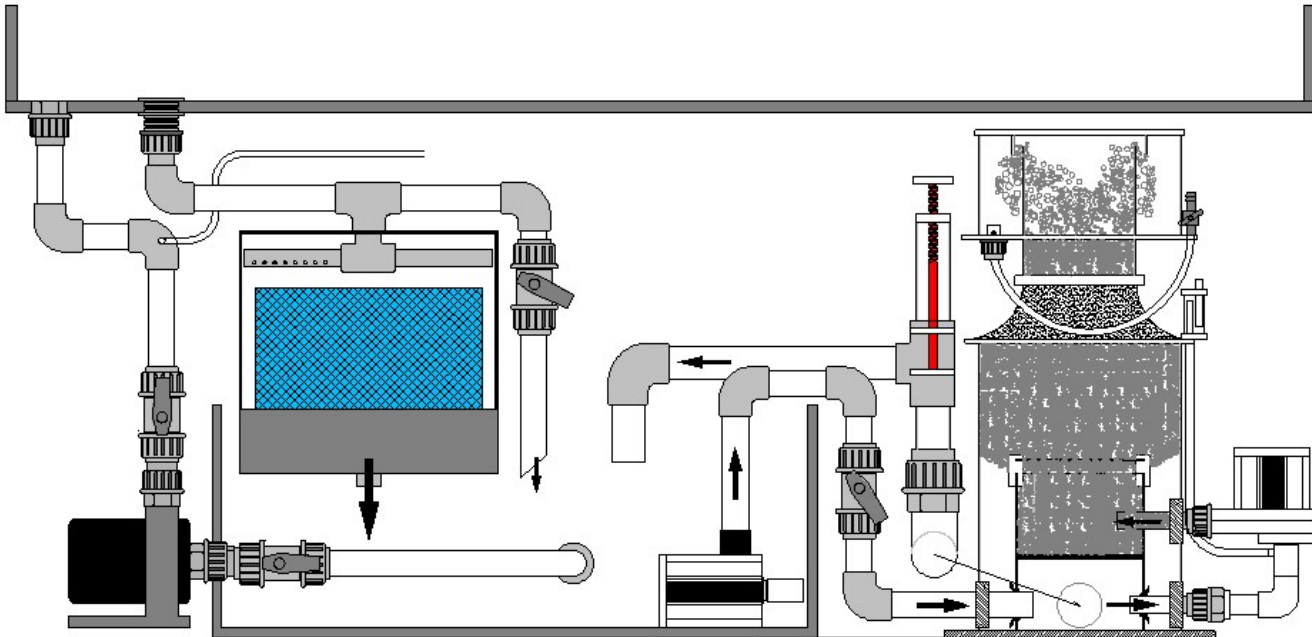
Deltec TC Serie

Deltec Außenabschäumer der TC Reihe sind kompakte Hochleistungsabschäumer. Die sehr hohe Abschäumerleistung wird durch das einzigartige TC Zweikammersystem erreicht.

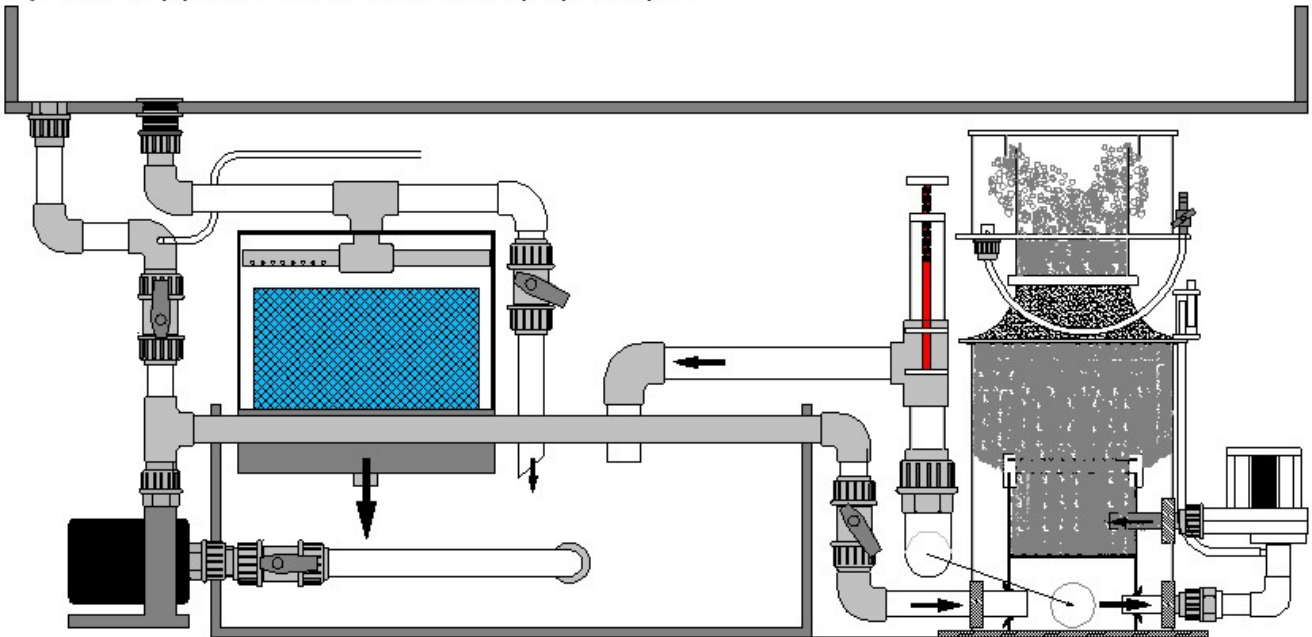
Einbau

Deltec Abschäumer der TC Reihe sind normalerweise für den Betrieb außerhalb der Filterwanne vorgesehen. Falls gewünscht und der Platz vorhanden ist, können sie auch in der Filterwanne eingesetzt werden. Für den Betrieb ist eine Wasserzufuhr erforderlich, **so z.B. durch:**

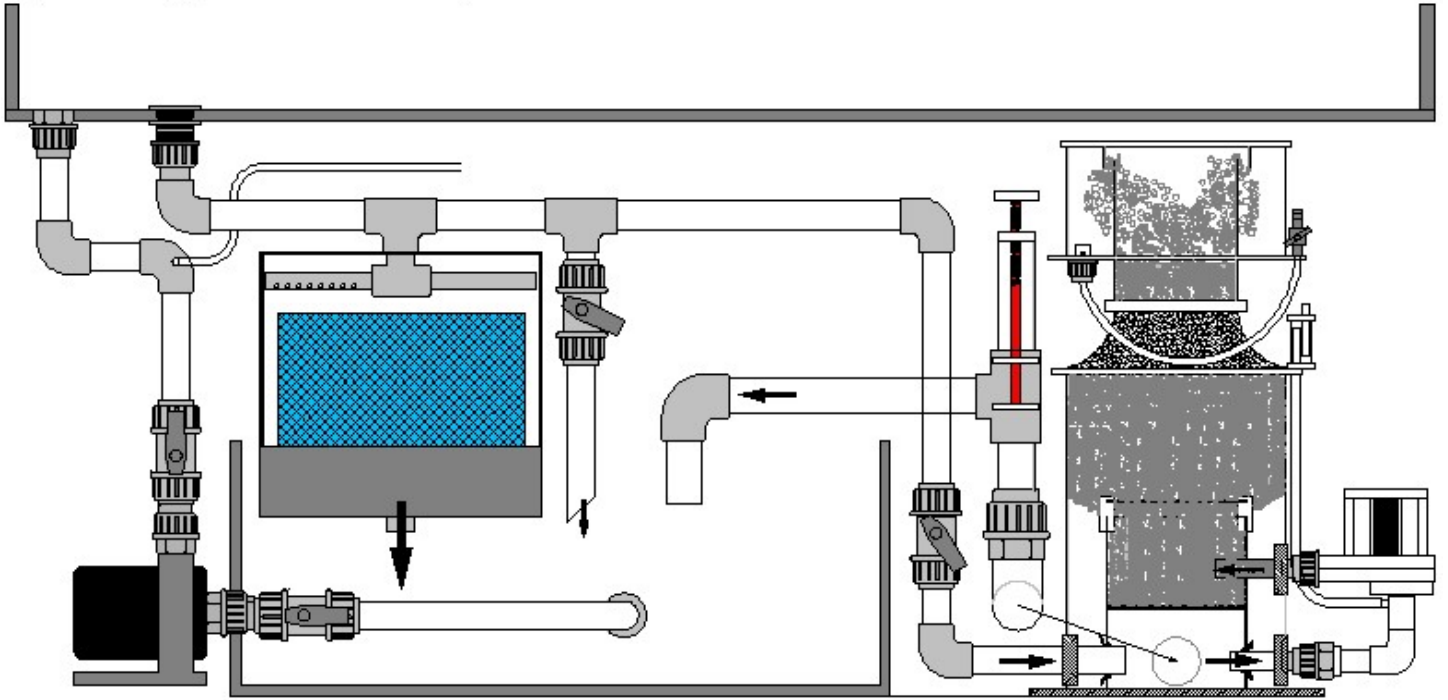
a) eine separate Förderpumpe



b) ein Bypass von der Hauptpumpe



c) ein Bypass vom Aquarienüberlauf

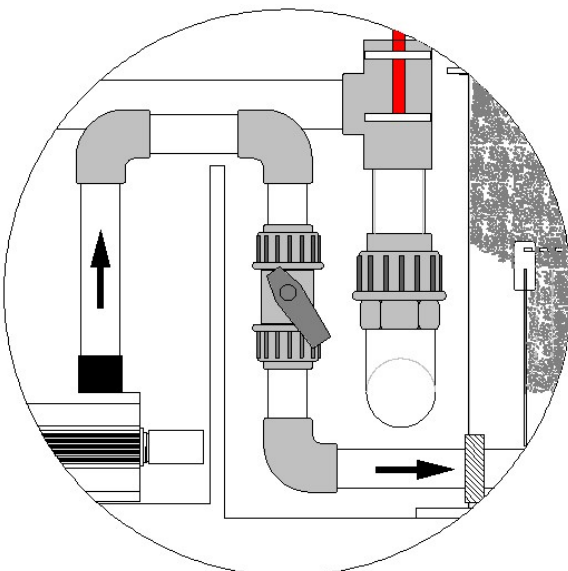


Druckseite

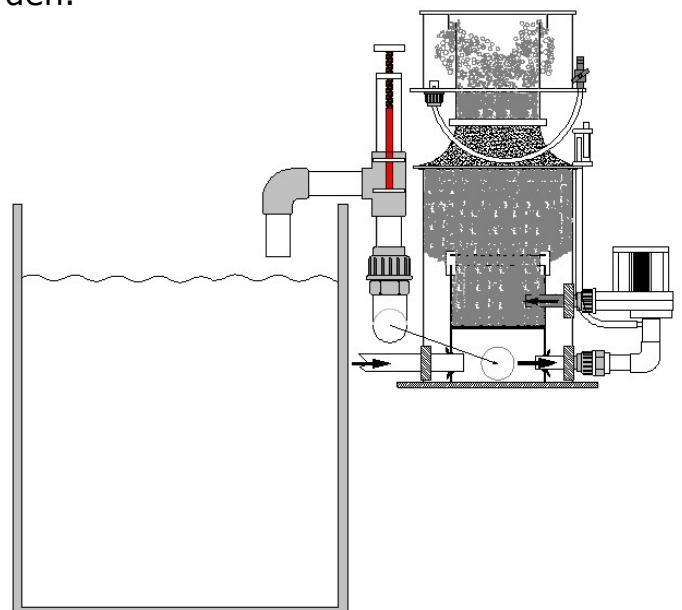
Zur Erzielung optimaler Ergebnisse sollte die Pumpe für die Wasserversorgung etwas größer gewählt werden als der in den Technischen Daten empfohlene maximale Wasserdurchfluss. Mit einem zwischen Pumpe und Abschäumer Einlauf geschalteten Absperrhahn kann dann die optimale Durchflussmenge eingestellt werden (Zeichnung d). Der Durchmesser der Druckleitung sollte nicht kleiner sein als von dem Abschäumerzufluss vorgegeben.

Ablaufleitung

Der Abschäumer muss so eingebaut werden, dass das ablaufende Wasser frei unter Schwerkraft in die Filterwanne zurücklaufen kann. Niemals die Rücklaufleitung höher oder im Durchmesser kleiner als am Abschäumerausgang vorgegeben, verlegen. Die Ablaufleitung sollte möglichst kurz gehalten werden. Wird der Abschäumer direkt am Aquarium betrieben, muss der Aufstellort so gewählt werden, dass der Abschäumerablauf höher als die Aquariumoberkante ist (Zeichnung e). Zur Entperlung des ablaufenden Wassers kann ein Entgasungsset geliefert werden.



d) Absperrhahn Zulauf



e) Abschäumer direkt am Aquarium

Inbetriebnahme

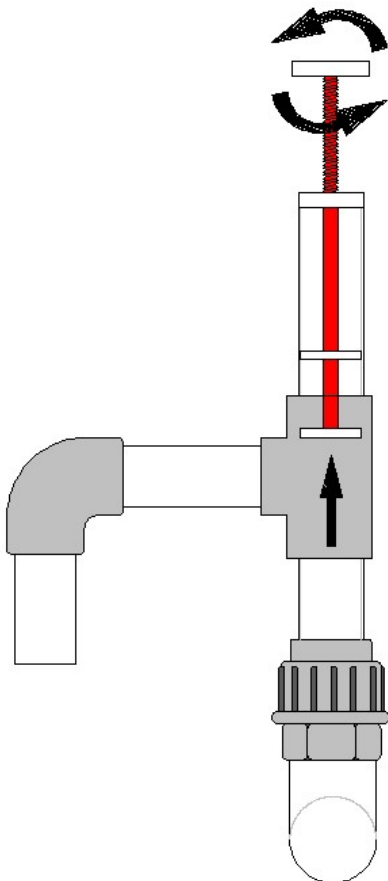
Nach dem Einbau sollte der Abschäumer wie folgt in Betrieb genommen werden:

- Niveauregler (Zeichnung f) durch drehen gegen den Uhrzeigersinn ganz öffnen.
- Wasserzufuhr einschalten.
- Wasserstand im Abschäumer durch regeln der Durchflussmenge und langsamen schließen des Niveaureglers auf eine Höhe innerhalb des Übergangrohres einstellen.
- Den Abschäumer genauestens auf eventuelle Beschädigungen und daraus resultierenden Leckstellen überprüfen.
- **Nur für 1000ix - 12000ix:** Abschäumerpumpe einschalten.
- **Nur für 2000i - 12000i:** Abschäumerpumpe auf gewünschter Stufe (Controller) einschalten.
- Um ein anfängliches Übersäumen zu vermeiden, die Schaumsäule mittels des Niveaureglers zunächst eher niedriger einstellen.
- Die Schaumbildung nach der Inbetriebnahme beobachten und eventuell mit dem Niveauregler korrigieren.

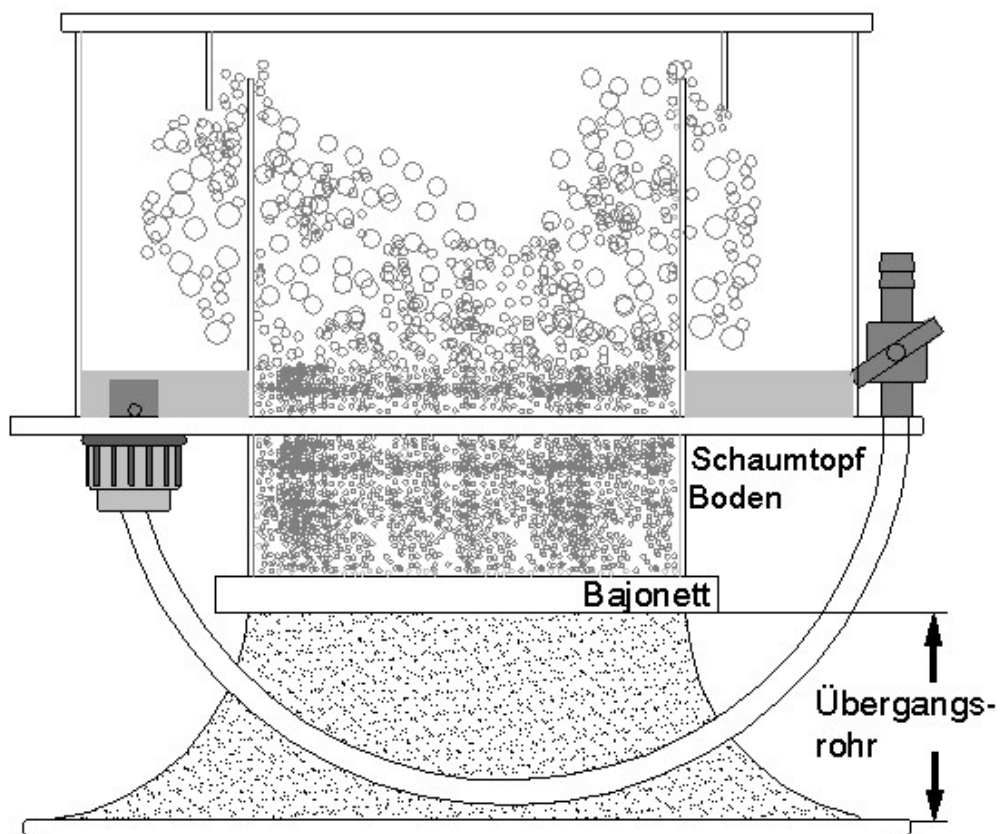
Eine endgültige Feineinstellung kann frühestens nach 48 Stunden vorgenommen werden. Dazu wird mit dem Niveauregler das Schaumbild im Steigrohr so eingestellt, dass die feinen Luftblasen leicht über dem Schaumtopfboden anfangen zu größeren Blasen zu zerplatzen (Zeichnung g).

- Für nassen Schaum (helle Flüssigkeit im Schaumtopf) den Niveauregler eindrehen.
- Für trockenen Schaum (dunkle Flüssigkeit im Schaumtopf) den Niveauregler herausdrehen.

Nur für 2000i - 12000i: Durch drücken des Knopfes "Feedtimer" schaltet sich die Pumpe für 10 Minuten ab und läuft danach selbstständig wieder an.



f) Niveauregler



g) Schaumtopf mit Übergangrohr

Betrieb mit Ozon

Ozon ist ein extrem aggressives Gas, bei unsachgemäßem Gebrauch kann es zu gesundheitlichen Beeinträchtigungen kommen, deshalb darf Ozon niemals direkt eingeatmet werden. Zudem kann Ozon, bei zu hoher Dosierung, zu Schäden am Abschäumer führen. Die Ozon Dosierung ist so einzustellen, dass kein freies Ozon am Deckel des Abschäumers wahrzunehmen ist. Die Deltec Abschäumer können mit 20 bis max. 50 mg/Stunde Ozon pro Pumpe betrieben werden. Dazu wird in den Luftschlauch oberhalb der Abschäumpumpe ein ozonfestes T-Stück gesetzt. Das freie Ende des T-Stücks wird mit einem ozonfesten Schlauch mit dem Ozongerät verbunden. Der Lufthahn des Abschäumers muss soweit gedrosselt werden, bis Luft selbstständig durch das Ozongerät angesaugt wird.

Sicherheitshinweise:

- Die maximale Ozonmenge von 50mg/Stunde pro Pumpe darf nicht überschritten werden.
- Durch Staubablagerungen im Ozongerät kann sich der Luftdurchlass verringern. Das kann zu einer Erhöhung des Wasserstandes im Abschäumer führen wodurch dieser im Extremfall überlaufen kann. Um dies zu vermeiden ist das Ozongerät regelmäßig auf Ablagerungen zu kontrollieren und ggf. zu reinigen.
- Niemals freies Ozon einatmen.
- Das Ozongerät darf nicht direkt an den Lufthahn bzw. den Schalldämpfer angeschlossen werden.
- Zur Vermeidung von Wasserschäden muss das Ozongerät so hoch aufgestellt werden, dass beim Abstellen der Abschäumpumpe kein Wasser in das Gerät eindringen kann.

Frisches Meerwasser

Durch bestimmte Zusätze in vielen Meersalzen erzeugt der Abschäumer extrem feine Luftblasen, die nicht zurückgehalten werden können, gleichzeitig wird sehr wässriger Schaum erzeugt. Durch häufiges Entleeren des Schaumtopfes, können die besagten Inhaltsstoffe im Aquariumwasser reduziert werden. Außerdem kann durch vorübergehendes stärkeres Füttern die extreme Feinblasenbildung vermindert werden.

Wichtig: Die Pumpe niemals trocken laufen lassen

Ersatzteilliste ab Seite 28

Ein- und Ausbau der Laufeinheit, nur ix: Seite 34

Technische Daten

Technische Daten TC Serie	Maße / mm			Aquariengröße Liter	Wasserzufuhr Liter / h Empfohlen	Stromaufnahme Watt	Luft Liter / Stunde Max.	Anschlüsse Ø / mm	
	Stellfläche	Höhe	Boden- Unterkante Ablaufrohr					Zulauf	Ablauf
TC 1000ix	270x200	535	251	600-1000	1000	12	600	20	32
TC 1500ix	380x230	585	253	1000-1500	1700	22	1200	25	40
TC 2000i	395x270	585	281	1500-2000	2500	34	1900	32	50
TC 2000ix	405x270	585	281	1500-2000	2500	33	1700	32	50
TC 3000i	440x318	585	270	2000-3000	3600	34	1900	32	50
TC 3000ix	450x318	585	270	2000-3000	3600	33	1700	32	50
TC 6000i	460x382	660	265	3000-6000	4000	2 x 34	3800	32	50
TC 6000ix	470x382	660	265	3000-6000	4000	2 x 33	3400	32	50
TC 9000i	630x460	780	280	6000-9000	9000	3 x 34	5700	40	63
TC 9000ix	650x470	780	280	6000-9000	9000	3 x 33	5100	40	63
TC 12000i	780x530	780	280	9000-12000	12000	4 x 34	7600	40	63
TC 12000ix	800x550	780	280	9000-12000	12000	4 x 33	6800	40	63

Fehlersuche

Symptom	Ursache	Maßnahme
Pumpe läuft, jedoch keine oder zu geringe Luftmenge	Luftzuleitung zur Pumpe verstopft	reinigen
	Ozongerät verschmutzt	reinigen
	Luftschlauch abgeknickt	Schlauchführung ändern
	Luftansaugdüse verstopft	reinigen
Starke Luftperlung im Ablaufwasser	Kommt bei bestimmten Seesalzen und bei Zugabe von Wasser-aufbereitungsmitteln vor	Andere Salze verwenden, mehr füttern
	Bei sehr starker Wasser-Belastung nach Neueinrichtung mit lebenden Steinen	Luftmenge stark drosseln (Controller)
Pumpe läuft nicht an	Wird die Pumpe (nach Inbetriebnahme) trocken gelagert, kann das Lager in der vorderen Lagerplatte eintrocknen.	Laufereinheit wie nachstehend illustriert ausbauen und länger in Leitungswasser durch axiale und radiale Bewegungen lösen
	Laufereinheit falsch montiert	Die Löcher in der Lagerplatte müssen in die weißen Aufnahmen des Stators einrasten.

Wartung

Bei korrektem Einbau und Einstellung benötigen Deltec Abschäumer denkbar wenig Wartung. Durch Kalkwassermischer und Kalkreaktoren kann es jedoch zu Kalkablagerungen in der Pumpe kommen, die zu Funktionsstörungen führen können.

Es wird empfohlen bei Störungen oder alle 6 Monate den Rotor sowie die Strömungsklappe(n) auf Leichtgängigkeit und die Lufteinzugsdüse auf freien Durchgang hin zu prüfen. Durch eintauchen der Teile in einen handelsüblichen Entkalker lösen sich die Kalkablagerungen. Ein frühzeitiges Verstopfen der Lufteinzugsdüse durch Luftstaub und Salzkristalle kann durch ca. 15-30 minütiges Abstellen der Pumpe 1 mal pro Woche vermieden werden.

Zu beachten: Um einen störungsfreien Betrieb zu gewährleisten, ist es wichtig den Niveauregler in regelmäßigen Abständen (min. einmal wöchentlich) auf Verunreinigungen zu kontrollieren und gegebenenfalls zu reinigen. Dazu kann der Niveauregler nach oben herausgezogen werden. Nach Wiedereinsetzen des Niveaureglers ist der Wasserstand im Abschäumer zu kontrollieren und ggf. neu einzustellen.

Verunreinigungen und Ablagerungen können zur Erhöhung des Wasserstandes bis hin zum Überlaufen des Abschäumers führen.

WICHTIGER HINWEIS

Zur Erzielung einer optimalen dauerhaften Leistung ist es unbedingt erforderlich, dass die angegebenen Wasserdurchflussmengen erreicht werden. Die Leistungsangaben handelsüblicher Pumpen zur Wasserversorgung des Abschäumers werden in vielen Fällen nicht erreicht, besonders dann nicht, wenn die Zuleitung im Querschnitt verringert wird. Leitungswinkel, Schlauchtüllen, Absperrhähne erhöhen den Durchflusswiderstand und reduzieren die Durchflussmenge. Im Zweifelsfall ist die Durchflussmenge am Abschäumer Auslauf auszulitern.

Eine zur geringe Durchflussmenge kann zu Schäden an der Pumpe führen.

Bitte beachten:

NIEMALS BEI LAUFENDER(N) ABSCHÄUMERPUMPE(N) DIE WASSERZUFUHR ZUM ABSCHÄUMER UNTERBRECHEN, immer zuerst die Abschäumerpumpe(n) abstellen.

(z.B. zum Reinigen des Schaumtopfes) Ein Betrieb des Abschäumers ohne Wasserzufuhr kann zu Kavitation in der Abschäumerpumpe und zu Schäden am Rotor und Stator führen. Die Behebung solcher Schäden unterliegt nicht den Garantiebedingungen.

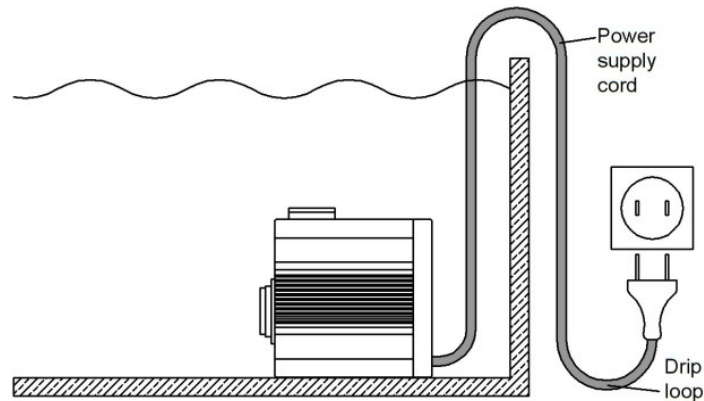
IMPORTANT SAFETY INSTRUCTIONS

WARNING To guard against injury, basic safety precautions should be observed, including the following.

- 1) READ AND FOLLOW ALL SAFETY INSTRUCTIONS.
- 2) DANGER – To avoid possible electric shock, special care should be taken since water is employed in the use of aquarium equipment. For each of the following situations, do not attempt repairs by yourself; return the appliance to an authorized service facility for service or discard the appliance.
 - a) Do not operate any appliance if it has a damaged cord or plug, or if it is malfunctioning or has been dropped or damaged in any manner.
 - b) For added safety, all electric devices must be connected to a RCD (Residual Current Device).
 - c) To avoid the possibility of the appliance plug or receptacle getting wet, position aquarium stand and tank to one side of a wall-mounted receptacle to prevent water from dripping onto the receptacle or plug.

A "drip-loop", shown in the figure below, should be arranged by the user for each cord connecting an aquarium appliance to a receptacle. The "drip-loop" is that part of the cord below the level of the receptacle, or the connector if an extension cord is used, to prevent water travelling along the cord and coming in contact with the receptacle.

If the plug or socket does get wet, **DON'T** unplug the cord. Disconnect the fuse or circuit breaker that supplies power to the appliance. Then unplug and examine for presence of water in the receptacle



- 3) Close supervision is necessary when any appliance is used by or near children.
- 4) Do not use an appliance for other than intended use. The use of attachments not recommended or sold by the appliance manufacturer may cause an unsafe condition.
- 5) Make sure an appliance mounted on a tank is securely installed before operating it.
- 6) Read and observe all the important notices on the appliance.
- 7) If an extension cord is necessary, a cord with a proper rating should be used. A cord rated for less amperes or watts than the appliance rating may overheat. Care should be taken to arrange the cord so that it will not be tripped over or pulled.
- 8) This appliance has a polarized plug (one blade is wider than the other). As safety feature, this plug will fit in a polarized outlet only one way. If the plug does not fit, contact a qualified electrician. Never use with an extension cord unless plug can be fully inserted. Do not attempt to defeat this safety feature.

Exception: This instruction may be omitted for an appliance that is not provided with a polarized attachment plug.

Removing of the plug invalidates the warranty!

SAVE THESE INSTRUCTIONS

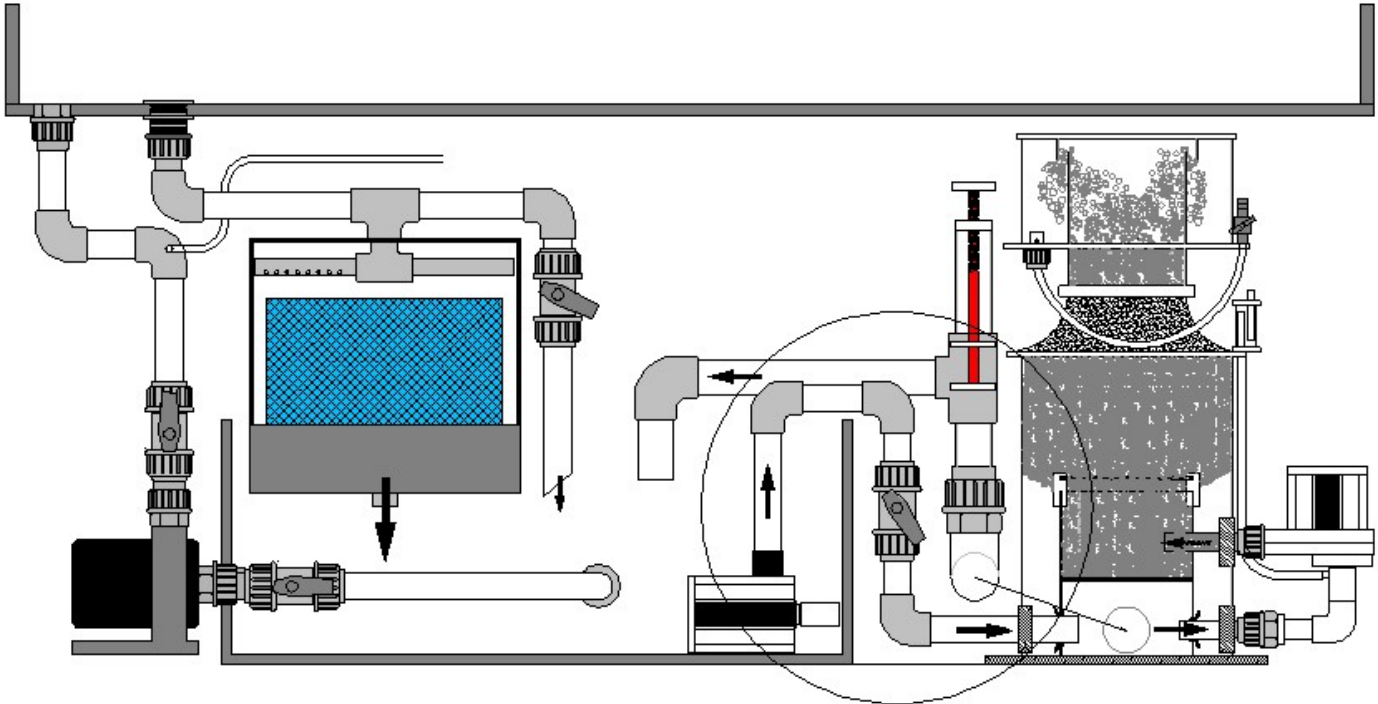
Deltec TC Series

Deltec "TC" series protein skimmer are very compact, highly efficient and are fitted with a special low energy skimmer pump.

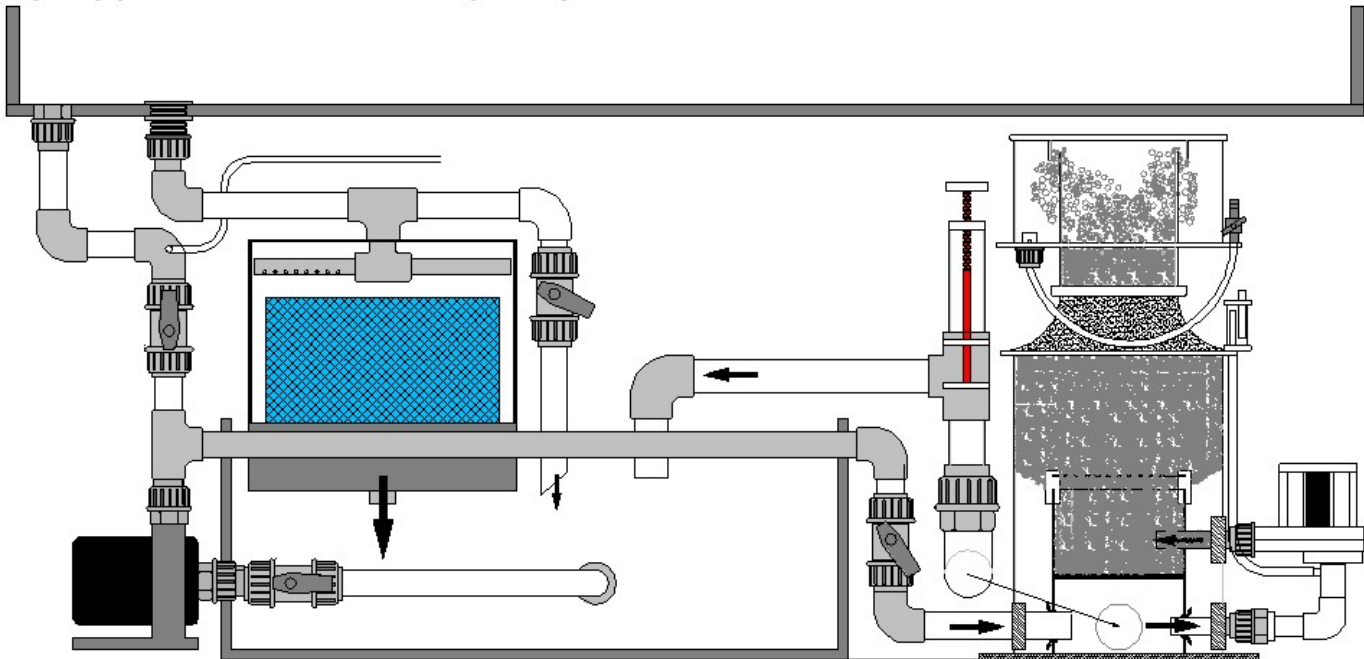
Installation

Protein skimmers of the "TC" series are mainly used in combination with an external filter. They are normally fitted outside the filter sump; if space permits they can be fitted also inside the sump. Please remember that the sump's capacity to accept water when the main aquarium pump is stopped, will be reduced. Installation with:

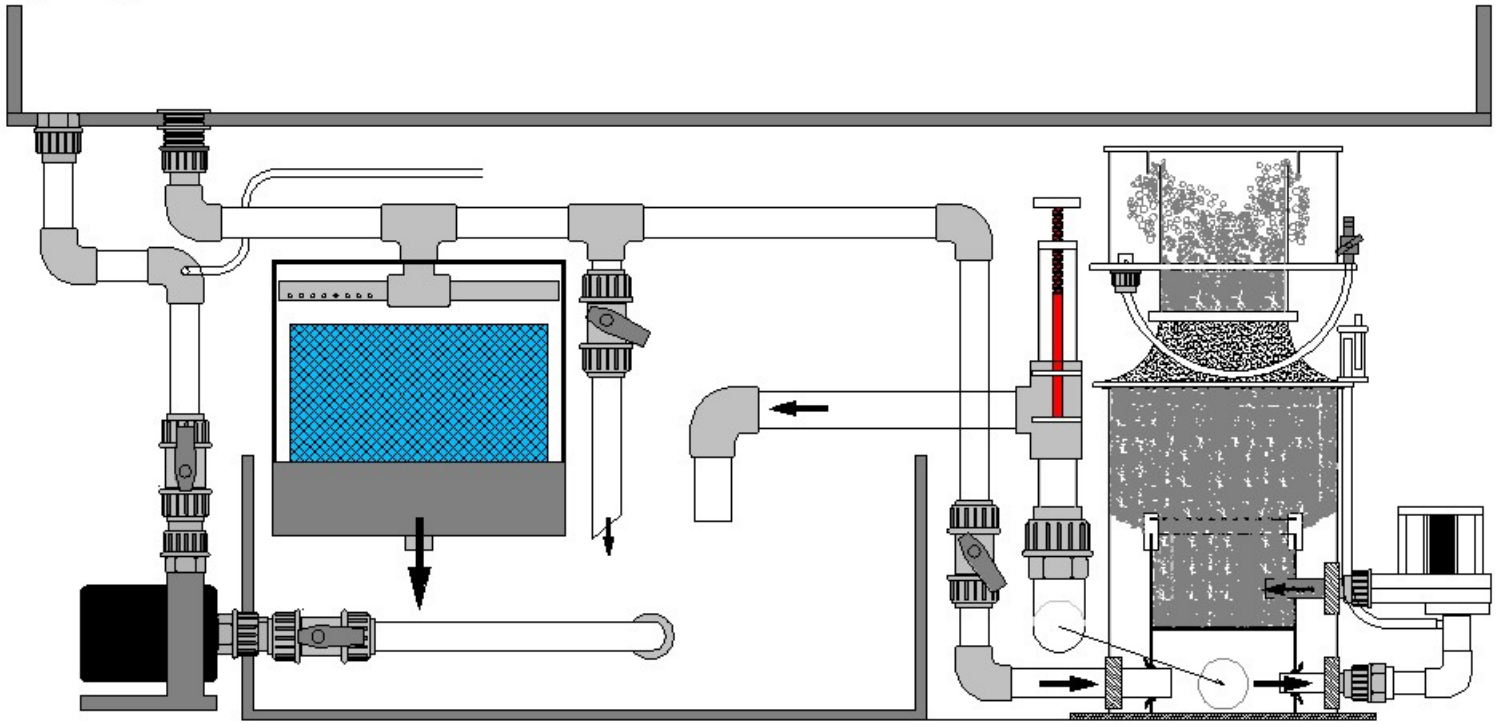
a) separate feed pump



b) Bypass from return pump



c) Bypass from overflow

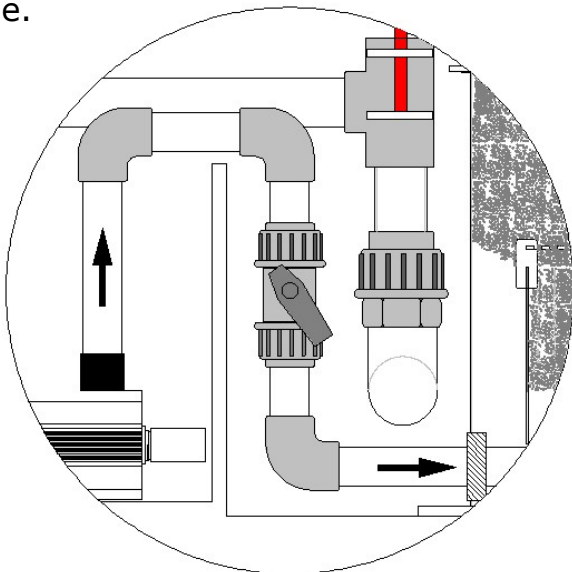


Feed line

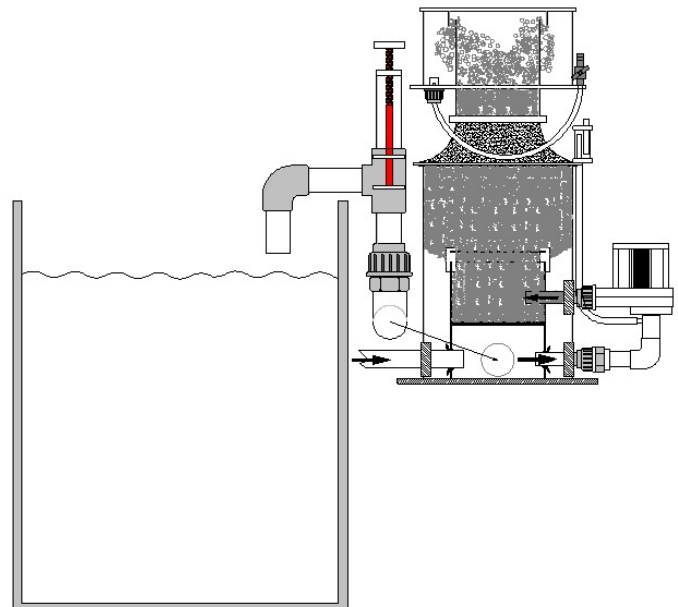
In order to achieve best results it is important to fit a shut off cock into the water feed line. This allows exact regulation of the water flow to compensate variations of existing salinity and water pollution. The diameter of the feed line should not be smaller than the skimmer inlet. When choosing a pump to supply the skimmer, the capacity should be somewhat higher than the recommended maximum flow through the skimmer (see technical data). The optimum flow through the skimmer can then be adjusted with the shut-off valve in the feed line (Diagram d).

Outlet

The skimmer must be installed in such a way, that the cleaned water can flow unrestricted back into the sump (or aquarium). Never fit an outlet pipe higher or smaller in diameter than existing on the skimmer. When installing the skimmer directly to the aquarium, the skimmer outlet must be positioned higher than the top rim of the aquarium (Diagram e). A degassing set can be supplied to reduce air bubbles entering the aquarium from the outlet pipe.



d) Shut off valve inlet

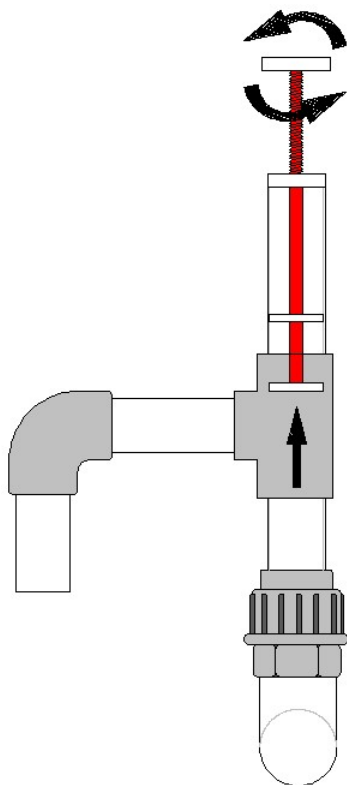


e) Skimmer directly to the aquarium

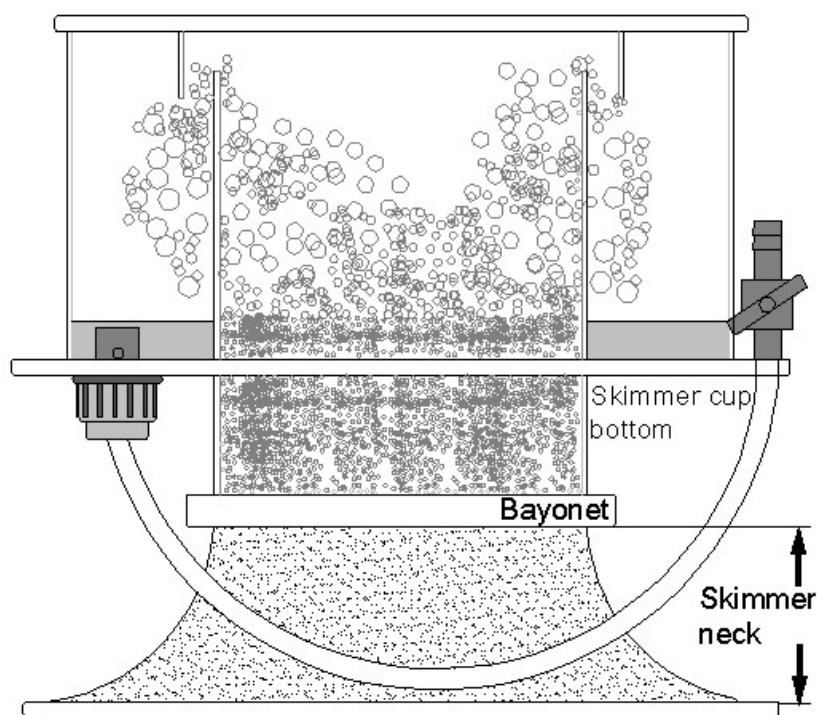
Starting the skimmer

- open the water level adjuster (WAL) fully by turning it anti-clockwise (Diagram f)
- switch on water supply through skimmer.
- adjust the water level inside the skimmer with the feed line shut-off cock and the WAL to somewhere between the top and bottom of the skimmer neck, see (Diagram g)
- check the skimmer for possible damage and check the whole skimmer installation for leaks.
- **Only for 1000ix – 12000ix:** switch on the skimmer pump
- **Only for 2000i – 12000i:** Switch on skimmer pump at desired level (controller).
- to prevent initial over foaming and flooding of the skimmer cup, adjust the fine foam level in the cup's riser tube to the bottom plate of the skimmer cup. This is achieved by turning the WAL
- wait a minimum of 48 hours for the final adjustment. Turn the WAL so that the fine bubbles start bursting app. half way up the cup's riser tube.
- for dry foam turn the (WLA) anti clockwise, for wet foam clockwise.
- **Important:** Never allow the pump to run dry.

Only for 400i - 2000i: When pressing the feed timer button on the controller, the pump will stop for 10 minutes and will resume automatically.



f) Water level adjuster (WAL)



g) Skimmer cup

Operation with ozone

Ozone is an extremely aggressive gas which - if not used properly - can damage one's health. For this reason, ozone should never be breathed in directly.

In addition, at high doses ozone can damage the skimmer.

The dosing of ozone must be set so that no free ozone can be discerned on the skimmer lid. Deltac skimmers can be operated with between 20 and 50 mg/hours of ozone per pump. An ozone-resistant T-piece is placed in the air hose above the skimmer pump. The free end of the T-piece is connected to the ozonizer by means of an ozone-resistant hose. The air valve of the skimmer must be throttled until air is independently sucked through the ozonizer.

Safety information:

- The maximum ozone quantity of 50 mg/hour per pump must not be exceeded.
- The air passage can be reduced as a result of dust deposits in the ozonizer. This can result in an increase in the water level in the skimmer, which - in extreme cases - can overflow. To avoid this, check the ozonizer regularly to make sure that there are no deposits of dust. If necessary, clean it.
- Never breathe in free ozone.
- The ozonizer may not be directly connected to the air valve or silencer.
- In order to avoid water damage, the ozonizer must be placed high enough to ensure that no water can penetrate it when the skimmer pump is switched off.

Fresh salt water

If the skimmer is used with new water it is common to find an excessive quantity of small bubbles and often the skimmer cup fills with a clear liquid. This is due to the high surface tension of the new water which prevents the bubbles from bursting. Once the water matures this effect will go away but it can take up to 2-3 weeks. The effect is different on different salt brands and is often dependant on levels of conditioning agents added to the salt. Once these are skimmed out then the skimmer will act normally.

Heavier feeding in the initial stages will give the chemically pure water something to react with and allow it to mature into proper aquarium salt water rather than the initial chemical soup which is new salt water.

Technical Data

technical data TC Serie	Dimensions / mm			Aquarium size litre	Wather flow rate Recommended litre / h	Power Consumption Watt	Air Litre / h	Connections \varnothing / mm	
	Footprint	height	Height under outlet pipe					Feedline	Outlet
TC 1000ix	270x200	535	251	600-1000	1000	12	600	20	32
TC 1500ix	380x230	585	253	1000-1500	1700	22	1200	25	40
TC 2000i	395x270	585	281	1500-2000	2500	34	1900	32	50
TC 2000ix	405x270	585	281	1500-2000	2500	33	1700	32	50
TC 3000i	440x318	585	270	2000-3000	3600	34	1900	32	50
TC 3000ix	450x318	585	270	2000-3000	3600	33	1700	32	50
TC 6000i	460x382	660	265	3000-6000	4000	2 x 34	3800	32	50
TC 6000ix	470x382	660	265	3000-6000	4000	2 x 33	3400	32	50
TC 9000i	630x460	780	280	6000-9000	9000	3 x 34	5700	40	63
TC 9000ix	650x470	780	280	6000-9000	9000	3 x 33	5100	40	63
TC 12000i	780x530	780	280	9000-12000	12000	4 x 34	7600	40	63
TC 12000ix	800x550	780	280	9000-12000	12000	4 x 33	6800	40	63

Spare part list from page 28

Installation and removal from the Impeller, only ix: page 34

Fault finding

malfunction	cause	remedy
Pump produces insufficient air	silencer, airline or venturi blocked	clean
	airline kinked	remove kink
	ozonizer blocked	clean
	Pump flaps blocked	clean
excessive air bubbles in aquarium water	caused by additives in certain sea salts and water conditioners	use different salt or feed heavily for a period, empty skimmer cup frequently. This condition may last for several weeks.
Pump does not start	Front bearing of the impeller stuck. When the pump (after having been used) has been stored dry for a period of time, the front bearing can "dry out".	Remove impeller with the extractor tool as illustrated and loosen the bearing by moving the bearing plate around and along the ceramic shaft in tap water.
	Impeller incorrectly fitted	See service hints

Maintenance

The Deltec skimmer range should need very little adjustment and maintenance once set correctly however due to the high levels of calcium in marine aquariums it is common for deposits to build up on moving parts requiring periodical cleaning. Deltec pumps are fitted with little flaps inside the outlet of the pump and inside the housing, which flip from one side to the other depending on the direction of rotation thus ensuring that the pump always operates at full duty. It is recommended every 6 months, or when required, that the pumps are removed from the skimmer having first drained the body of Water.

Check and clean the impellor of debris. Ensure that the direction flaps move easily and if necessary soak the neck of the pump housing in white vinegar or lime scale remover to dissolve any calcium carbonate deposits. A build up of calcium, dust and salt can restrict or block the venturi inlet on the connecting pipe work and reduce the skimming efficiency. This should be checked and carefully cleaned with a toothpick or fine drill rotated between the fingertips. It is advisable to stop the pump for approximately 15 minutes once every week in order to dissolve any dust or salt crystals that may have collected in the venture tube.

Please observe: The water level adjuster must be checked at regular intervals (at least once a week) for accumulation of dirt or other substances with may inhibit or interfere with its proper function. If required please clean. For this purpose the water level adjuster can be simply removed by pulling it upwards. After reinstallation of the water level adjuster please make sure it is correctly set. Any foreign bodies, limestone build up ect. can cause the skimmer water level to rais, in extreme cases the skimmer may get flooded.

Important Notice

Deltec TC high performance skimmers are very efficient and achieve longlasting optimum results. It is necessary to provide enough water flow through the skimmer. The rated capacities of many aquarium pumps will not be achieved in reality, in particular, when the feed line into the skimmer are small, fitted with hose tails, pvc fittings and other items which restrict the flow. If in doubt measure the water volume which exits the skimmer. Insufficient flow through the skimmer results in poor performance in some cases caution and possible damage to the skimmer pump

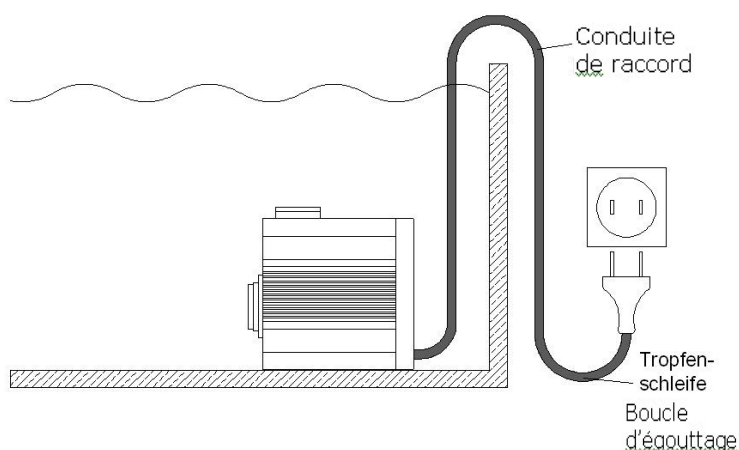
Please note:

Always switch off the skimmer pump(s) before switching off the feed pump (for instance when cleaning the skimmer cup).

Instructions de sécurité importantes

Avertissement : Pour protéger contre quelconques blessures, il faut respecter les mesures de prudence et les instructions de sécurité suivantes :

- 1) Lire et respecter les instructions de sécurité.
- 2) Danger : Pour éviter une électrocution, il faut manipuler tous les appareils de l'aquarium avec prudence. Dans aucun des cas indiqué plus bas, le client ne devrait pas essayer de procéder à une réparation. L'appareil doit être délivré au service après-vente autorisé.
 - d. Si vous observez une fuite d'eau anormale sur l'appareil, il faut retirer immédiatement la prise de l'appareil.
 - e. Pour plus de sécurité, tous les appareils électroniques doivent être connectés à un Dispositif de courant résiduel.
 - b) Après l'installation, il faut vérifier soigneusement l'appareil. Il ne faut pas enficher sa prise quand de l'eau se trouve sur des pièces qui doivent rester sèches.
 - c) Un appareil muni d'un câble ou d'une fiche détériorés ne doit pas être mis en service. Ceci est aussi valable quand l'appareil ne fonctionne pas correctement, est tombé par terre ou a été détérioré d'une autre manière.
 - d) Pour éviter que la fiche de l'appareil ou la prise de courant se mouille, il faut placer le meuble de l'aquarium et le bassin à côté de la prise de courant murale. Ainsi aucune goutte d'eau ne tombera sur la fiche ou la prise de courant. Une « boucle d'égouttage » devrait être prévue entre l'aquarium et la prise de courant murale. La « boucle d'égouttage » est la partie du câble qui fléchit sous la prise de courant en cas d'emploi d'une rallonge. De cette manière, l'eau s'égouttera sous la prise de courant du câble et ne pourra pas entrer en contact avec celui-ci. Si la fiche ou la prise de courant se mouille, NE PAS retirer le câble mais couper l'alimentation en courant au fusible ou au sectionneur de puissance. Ne retirer la fiche qu'après avoir ceci et vérifier si de l'eau se trouve dans la prise de courant.



- 3) Les enfants doivent être surveillés quand vous vous occupez de l'aquarium ou vous vous trouvez à proximité.
- 4) Pour éviter quelconques blessures, ne pas toucher les pièces mobiles ou chaudes, telles que les chauffages, les réflecteurs, les ampoules etc.
- 5) Les fiche des appareils qui ne sont pas utilisés, avant le montage/démontage de pièces de ces appareils ou avant leur nettoyage, doivent être retirées. Ne pas tirer au câble. Pour sortir le câble, toujours saisir la fiche.
- 6) Les appareils ne doivent être utilisés qu'aux fins prévues. L'emploi d'accessoires que le fabricant n'a pas recommandés ou vendus, peut causer des conditions dangereuses.
- 7) Ne pas installer ou entreposer l'appareil à un endroit où il est exposé aux intempéries ou à des températures en dessous de zéro.
- 8) Avant la mise en service d'un appareil monté à la paroi du bassin, il faut garantir que cet appareil est correctement installé et fixé.
- 9) Toutes les indications de sécurité sur l'appareil doivent être lues.
- 10) S'il faut utiliser une rallonge, elle doit avoir la puissance nécessaire. Un câble qui est homologué pour peu d'ampères ou de watts, peut se surchauffer. Le câble doit être posé de sorte que personne ne trébuche dessus ou y reste accroché.
- 11) L'appareil est équipé d'une fiche à contact de protection. Cette fiche ne doit en aucun cas être modifiée ou contournée.

Si la fiche est retirée, tout droit à garantie sera annulé !

Conserver ces instructions

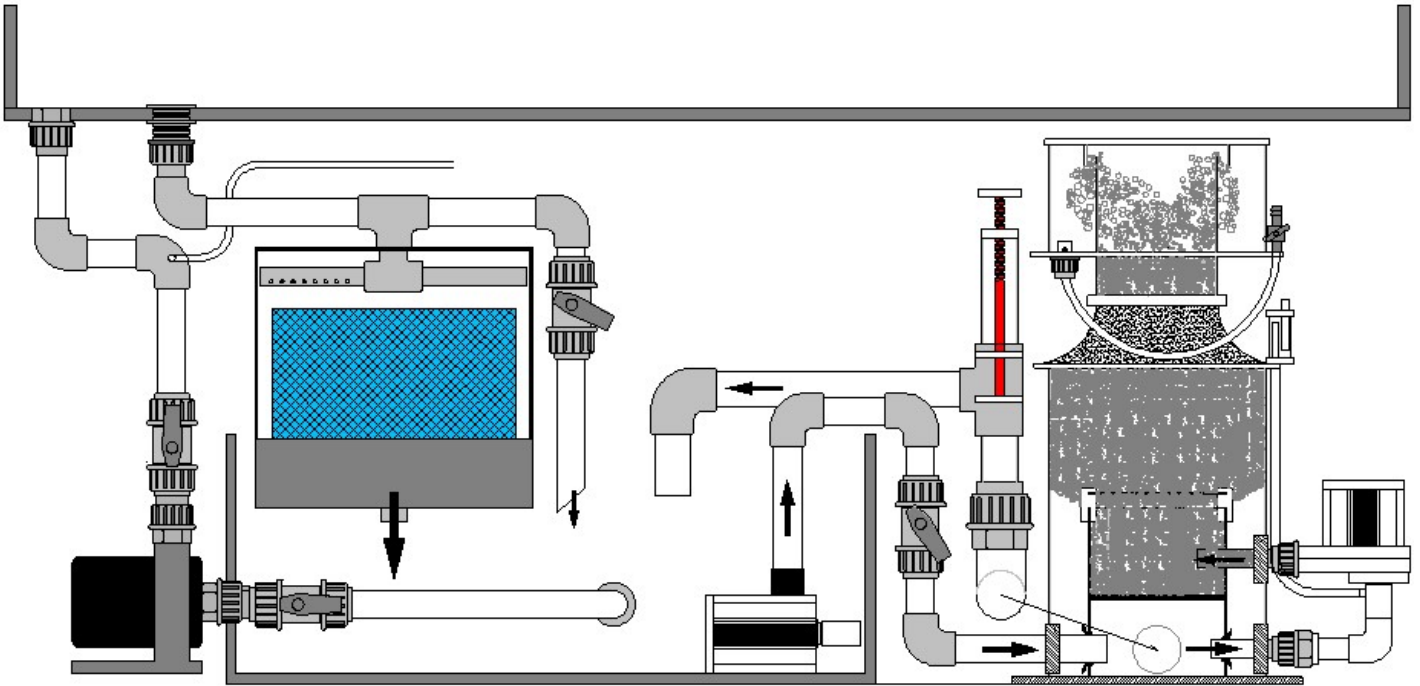
Deltec Série TC

Les écumeurs extérieurs Deltec de la série TC sont des écumeurs haute puissance compacts. Le système TC unique d'un genre nouveau extrêmement économe en énergie permet d'atteindre la puissance très élevée des écumeurs.

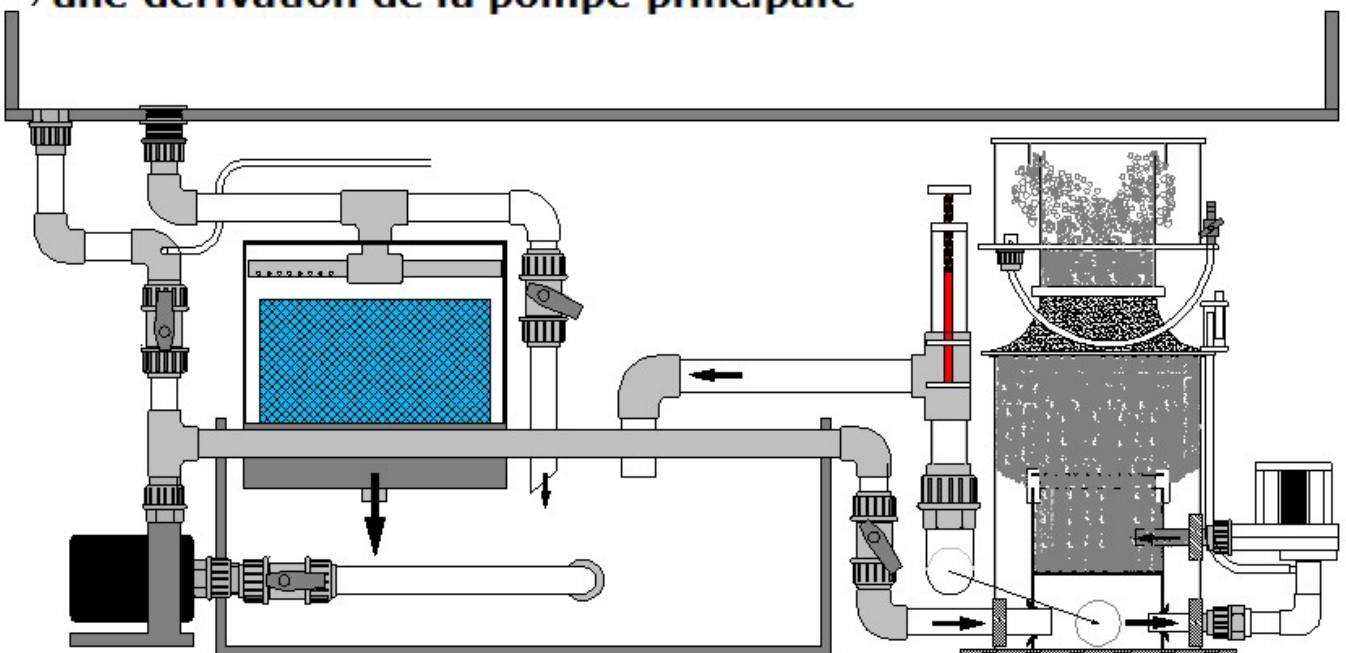
Insertion

Les écumeurs Deltec de la série TC sont normalement conçus pour l'exploitation hors du bac du filtre. Si cela est souhaité et s'il y a suffisamment de place, ils peuvent aussi être employés dans le filtre extérieur. Une alimentation en eau est nécessaire pour l'exploitation, p. ex. par l'intermédiaire de :

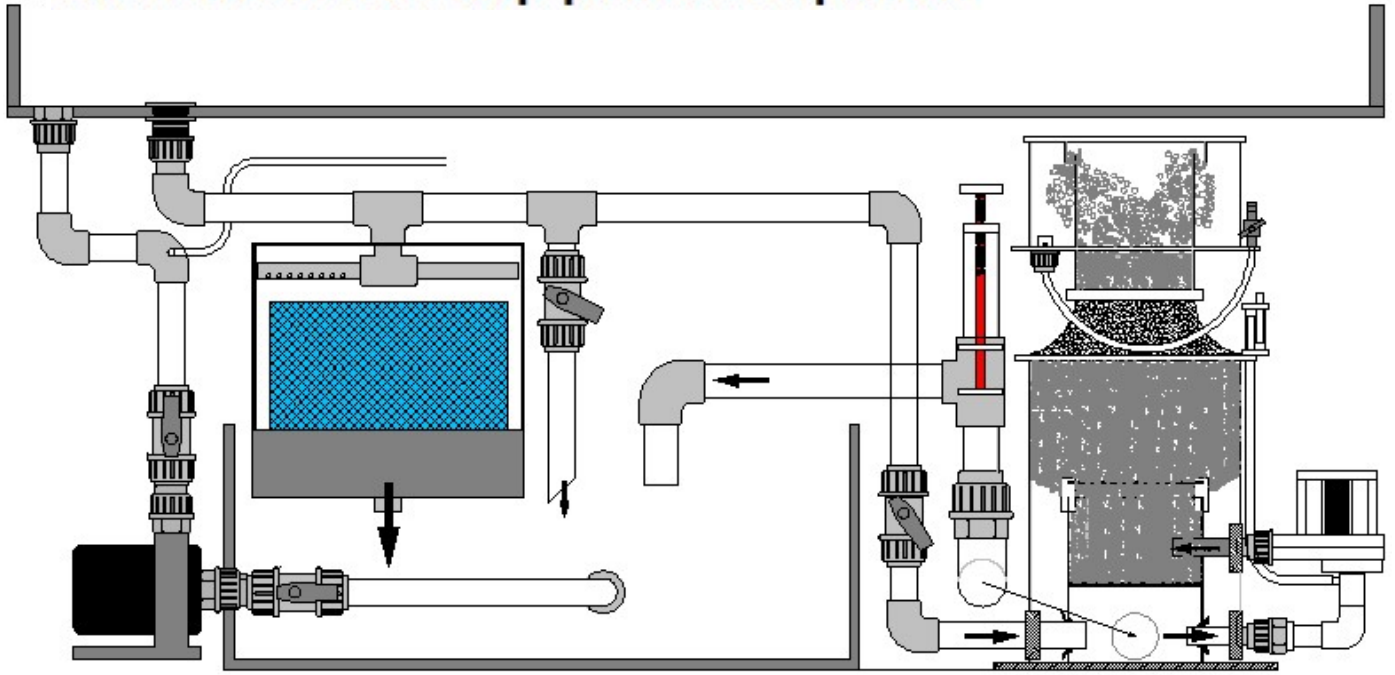
a) une pompe d'alimentation à part



b) une dérivation de la pompe principale



c) une dérivation du trop-plein de l'aquarium

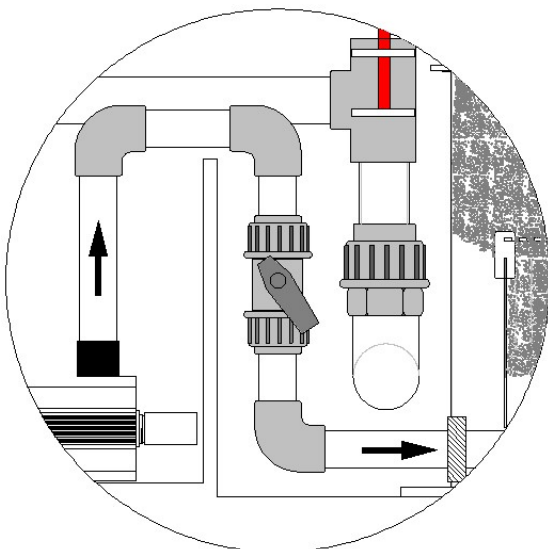


Côté refoulement

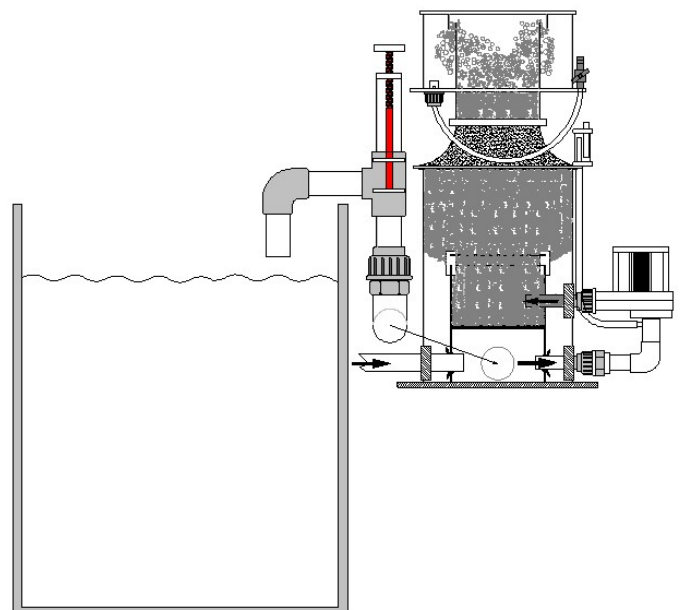
Pour obtenir des résultats optimaux, la pompe pour l'alimentation en eau devrait être un peu plus grande que le débit d'eau maximal recommandé dans les Caractéristiques techniques. Le débit de passage optimal peut être alors réglé avec un robinet de retenue branché entre la pompe et l'entrée de l'écumeur (dessin d). Le diamètre de la conduite de pression ne devrait pas être plus petit que celui imposé par l'afflux de l'écumeur.

Conduite d'évacuation

L'écumeur doit être inséré de sorte que l'eau d'évacuation puisse retourner librement dans le bac du filtre sous l'effet de la gravité. Ne jamais poser la conduite de retour à un niveau plus élevé ou dans un diamètre plus petit qu'à la sortie de l'écumeur. La conduite d'évacuation devrait être le plus court possible. Si l'écumeur est exploité directement à l'aquarium, le lieu d'emplacement doit être choisi de sorte que la sortie de l'écumeur soit plus haute que le bord supérieur de l'aquarium (Dessin e). Pour le dégazage de l'eau sortante, un kit de dégazage peut être fourni.



d) Robinet de retenue Arrivée



e) Écumeur directement à l'aquarium

Mise en service

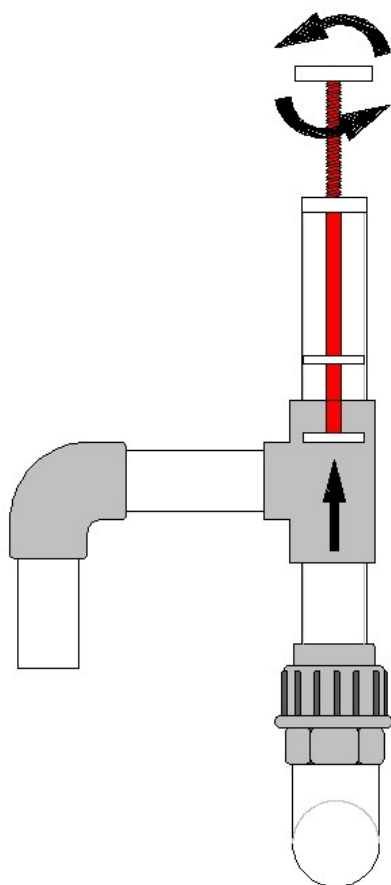
Après l'insertion, l'écumeur devrait être mis en service de la manière suivante :

- Ouvrir intégralement le régulateur de niveau (Dessin f) en tournant dans le sens inverse des aiguilles d'une montre.
- Faire démarrer l'alimentation en eau.
- Régler le niveau d'eau dans l'écumeur, en régulant le débit de passage et en fermant lentement le régulateur de niveau, à une hauteur à l'intérieur du tuyau de réduction.
- Vérifier avec minutie si l'écumeur présente d'éventuelles détériorations et les fuites en résultant.
- **Seulement pour 1000ix – 12000ix:** Brancher la pompe de l'écumeur.
- **Seulement pour 2000i – 12000i:** Allumer la pompe du skimmer au niveau souhaité (contrôleur)
- Pour éviter l'écumage excédentaire au début, régler tout d'abord la colonne de mousse plutôt à un niveau bas au moyen du régulateur de niveau.
- Observer la formation de mousse après la mise en service et corriger éventuellement avec le régulateur de niveau.

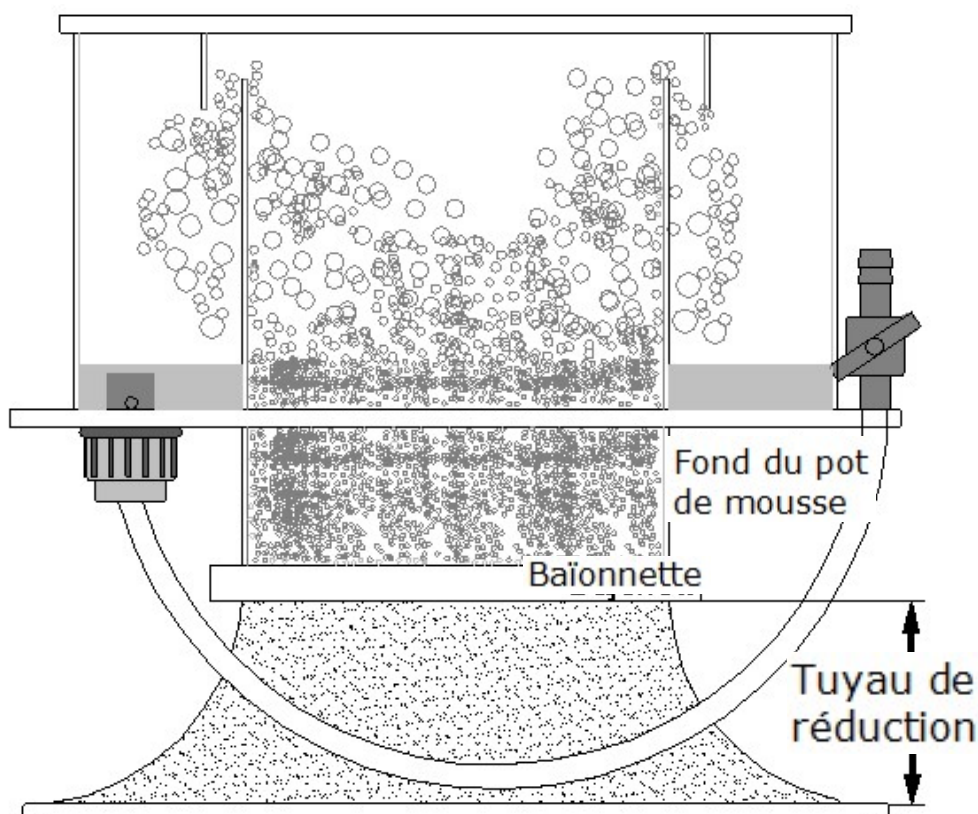
Le réglage fin final ne peut se faire au plus tôt qu'après 48 heures. Pour ce, la formation de mousse dans le tuyau ascendant sera réglée avec le régulateur de niveau de sorte que les bulles d'air fines commencent à éclater sous forme de bulles plus grosses au-dessus du fond du pot de mousse (Dessin g).

- Pour de la mousse humide (liquide clair dans le pot de mousse), visser le régulateur de niveau.
- Pour de la mousse sèche (liquide foncé dans le pot de mousse), dévisser le régulateur de niveau.

Seulement pour 2000i - 12000i: En appuyant sur le bouton "Feed timer", la pompe s'arrête pendant 10 minutes puis redémarre automatiquement.



f) Régulateur de niveau



g) Pot de mousse avec tuyau de réduction

Exploitation avec de l'ozone

L'ozone est un gaz extrêmement agressif. Un emploi non conforme peut entraîner des préjudices de santé, c'est pourquoi l'ozone ne doit jamais être inhalé.

En plus l'ozone peut détériorer entraîner l'écumeur en cas de dosage trop élevé.

Le dosage de l'ozone doit être réglé de sorte qu'aucun ozone libre ne soit perceptible sur le couvercle de l'écumeur. Les écumeurs Deltec peuvent être exploités avec 20 à 50 mg/heure max. d'ozone par pompe. Pour ce, une pièce en T résistante à l'ozone sera placée dans le tuyau d'air au-dessus de la pompe de l'écumeur. L'extrémité libre de la pièce en T est reliée à l'appareil à ozone avec un tuyau résistant à l'ozone. Le robinet à air de l'écumeur doit être réprimé jusqu'à ce que de l'air soit aspiré de manière autonome par l'appareil à ozone.

Instructions de sécurité :

- La quantité d'ozone maximale de 50 mg/heure par pompe ne doit pas être dépassée par le haut.
- Des dépôts de poussière dans l'appareil à ozone peuvent réduire le passage d'air. Ceci peut entraîner une augmentation du niveau d'eau dans l'écumeur, ce qui peut entraîner en cas extrême un débordement. Pour éviter ceci, les dépôts dans l'appareil à ozone doivent être contrôlés régulièrement et le cas échéant nettoyés.
- Ne jamais inhaler d'ozone libre.
- L'appareil à ozone ne doit pas être raccordé directement au robinet d'air voire à l'amortisseur de bruit.
- Pour éviter les dégâts des eaux, l'appareil à ozone doit être placé à une hauteur telle que lors du dépôt de la pompe de l'écumeur, aucune eau ne puisse pénétrer dans l'appareil.

Eau salée douce

Si l'écumoire est utilisé avec de l'eau neuve, il est courant de trouver une quantité excessive de petites bulles et souvent la tasse de l'écumoire se remplit avec un liquide clair. Ceci est dû à la tension superficielle élevée de l'eau neuve qui empêche les bulles d'éclater. Une fois que l'eau aura mûri, cet effet disparaîtra, mais cela peut prendre jusqu'à 2-3 semaines. L'effet est différent selon les différentes marques de sel et dépend souvent des niveaux d'agents de conditionnement ajoutés au sel. Une fois qu'ils sont écrémés, le skimmer agira normalement.

Une alimentation plus lourde dans les étapes initiales donnera à l'eau chimiquement pure quelque chose avec quoi réagir et lui permettra de mûrir dans une eau salée d'aquarium appropriée plutôt que dans la soupe chimique initiale qui est une nouvelle eau salée.

Maintenance

À noter : Pour garantir une exploitation sans problème, il est important de contrôler à intervalles réguliers (au moins une fois par semaine) si le régulateur de niveau est encrassé et le nettoyer le cas échéant. Pour ce le régulateur de niveau peut être retiré vers le haut. Après avoir réinséré le régulateur de niveau, il faut contrôler le niveau d'eau dans l'écumeur et le régler une nouvelle fois le cas échéant. Les encrassements et les dépôts peuvent entraîner l'augmentation du niveau d'eau qui peut mener au débordement de l'écumeur.

Important

Ne jamais laisser marcher la pompe à sec.

Accessoires et pièces détachées à partir de la page 28

Insertion et démontage de l'unité de marche, encourager ix : page 34

Caractéristiques techniques

Caractéristiques techniques Série TC	Dimensionis mm			Taille de l'aquarium litre	Eau recommandé	Puissance absorbée Watts	Air Litre/h	Raccords Ø mm	
	Surface au sol	Hauteur	Tuyau d'échappement latérale inf. fonds					admission	sortie
TC 1000ix	270x200	535	251	600-1000	1000	12	600	20	32
TC 1500ix	380x230	585	253	1000-1500	1700	22	1200	25	40
TC 2000i	395x270	585	281	1500-2000	2500	34	1900	32	50
TC 2000ix	405x270	585	281	1500-2000	2500	33	1700	32	50
TC 3000i	440x318	585	270	2000-3000	3600	34	1900	32	50
TC 3000ix	450x318	585	270	2000-3000	3600	33	1700	32	50
TC 6000i	460x382	660	265	3000-6000	4000	2 x 34	3800	32	50
TC 6000ix	470x382	660	265	3000-6000	4000	2 x 33	3400	32	50
TC 9000i	630x460	780	280	6000-9000	9000	3 x 34	5700	40	63
TC 9000ix	650x470	780	280	6000-9000	9000	3 x 33	5100	40	63
TC 12000i	780x530	780	280	9000-12000	12000	4 x 34	7600	40	63
TC 12000ix	800x550	780	280	9000-12000	12000	4 x 33	6800	40	63

Recherche des défauts

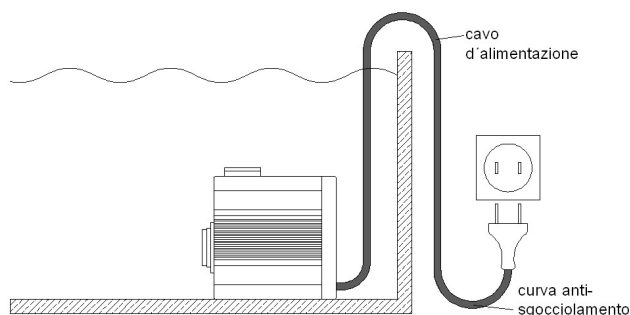
Symptôme	Cause	Mesure à prendre
La pompe marche mais il n'y a pas d'air ou très peu d'air	La conduite d'amenée d'air vers la pompe est bouchée	nettoyer
	L'appareil à ozone est encrassé	nettoyer
	Le tuyau d'air est plié	Modifier la conduite du tuyau
	La buse d'aspiration d'air est bouchée	nettoyer
	Le(les) clapet(s) d'écoulement dans la pompe est (sont) bloqué(s)	nettoyer
Fort pétilllement d'air dans l'eau d'évacuation	Se produit en présence de certains sels marins et à l'addition de produits de traitement de l'eau	Utiliser d'autres sels, donner plus à manger
	En cas de charge de l'eau très élevée après réinstallation avec des pierres vivantes	Réduire considérablement la quantité d'air

La pompe ne démarre pas	Si la pompe (après la mise en service) est entreposée au sec, le palier peut dessécher dans la plaque d'appui avant.	Démonter l'unité de marche comme illustré ci-dessous et la détacher en faisant des mouvements axiaux et radiaux dans de l'eau du robinet.
	L'unité de marche est montée de manière incorrecte	Cf. Insertion/Démontage de l'unité de marche

NORME DI SICUREZZA

AVVERTENZA: Per evitare incidenti si raccomanda di osservare le norme generali di sicurezza, tra cui le seguenti:

- 1) LEGGERE E SEGUIRE SCRUPOLOSAMENTE TUTTE LE NORME DI SICUREZZA.
- 2) PERICOLO – Considerato che l'uso di attrezzature per acquario avviene in presenza di acqua, agire sempre con particolare cautela per evitare scosse elettriche. Per ognuna delle seguenti situazioni possibili, si raccomanda di non tentare di eseguire da sé eventuali riparazioni, ma di portare l'apparecchio presso un centro assistenza autorizzato o provvedere alla sua rottamazione.
 - a. Non mettere in funzione l'apparecchio se il cavo d'alimentazione o la spina appaiono danneggiati, se l'apparecchio è malfunzionante, se è caduto o ha subito un qualsiasi danno.
 - b. Per una maggiore sicurezza, tutti i dispositivi elettronici devono essere collegati a un interruttore differenziale.
 - c. Per evitare il gocciolamento dell'acqua sulla presa o sulla spina, posizionare l'acquario e il mobile di fianco alla presa montata a parete in modo che questa resti visibile.
Si raccomanda di fare eseguire al cavo una curva "anti-gocciolamento" come mostrato nella figura sottostante. Eseguire l'operazione per tutti i componenti elettrici dell'acquario. In questo modo una parte di cavo si trova sotto il livello della presa, o della spina di collegamento nel caso si usi una prolunga, impedendo così che l'acqua gocciolando lungo il cavo venga a contatto con la presa.
Se la presa o la spina si bagna, **NON** disinserire il cavo, ma scollegare l'interruttore generale che porta corrente all'apparecchio. Quindi scollegare la spina e verificare la presenza di acqua all'interno della presa.



- 3) Se l'apparecchio viene utilizzato da o in presenza di bambini, è necessaria un'attenta supervisione da parte degli adulti.
- 4) Non utilizzare l'apparecchio per usi diversi da quelli a cui è destinato. L'uso di accessori non raccomandati o non venduti dal produttore dell'apparecchio possono essere causa di condizioni di funzionamento non sicure.
- 5) Assicurarsi che gli apparecchi montati sull'acquario siano correttamente installati prima di avviarli.
- 6) Leggere ed osservare tutte le informazioni importanti sull'apparecchio.

- 7) Se è necessario l'uso di una prolunga, assicurarsi che il cavo sia adatto al voltaggio utilizzato. Se il cavo è messo a punto per meno ampere or watt rispetto all'apparecchio, potrebbe surriscaldarsi. Fare attenzione che il cavo non sia troppo teso o schiacciato.
- 8) (Solo per UK) Questo apparecchio è dotato di spina polarizzata (uno spinotto è più largo dell'altro). Come misura di sicurezza, tale spina potrà essere inserita in un solo modo in una presa polarizzata. Se la spina non è adatta, rivolgersi ad un elettricista qualificato. Non utilizzare una prolunga se la spina non si inserisce completamente. Non tentare di eludere questa condizione di sicurezza.

Eccezione: Questa avvertenza può essere omessa se l'apparecchio non è dotato di spina polarizzata.

In caso di manomissione della spina decade ogni garanzia!

"CONSERVATE LE PRESENTI ISTRUZIONI"

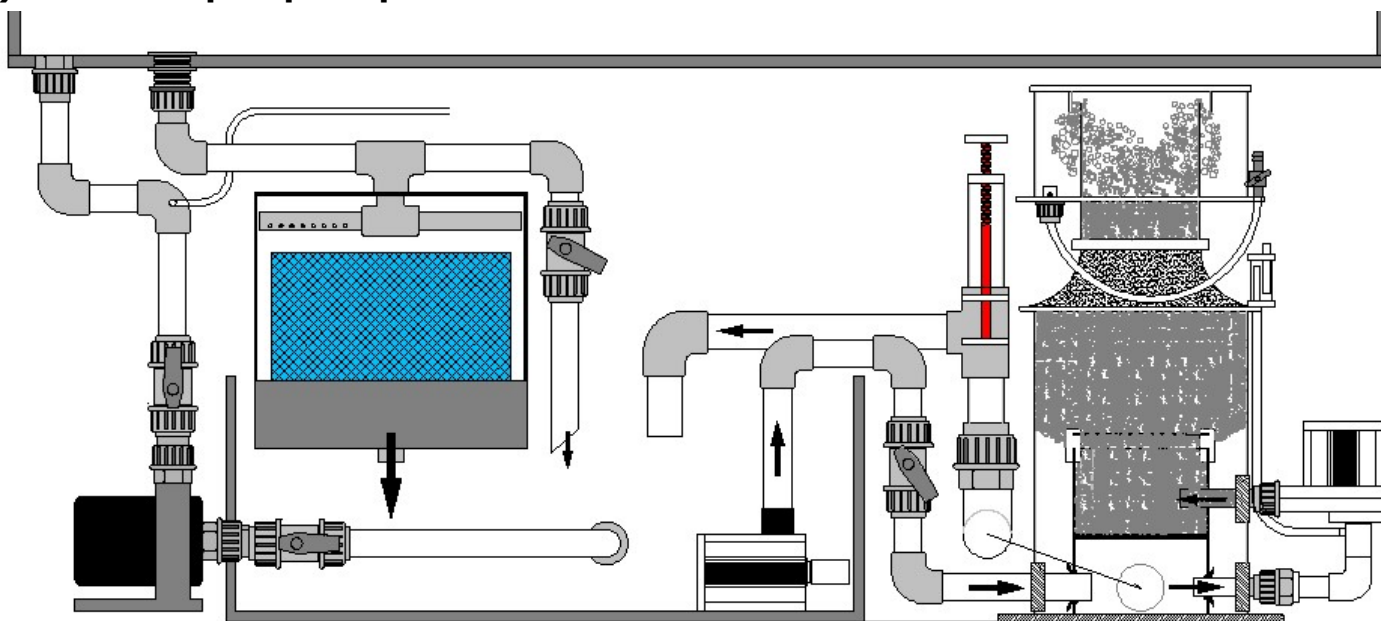
Deltec TC Serie

Gli schiumatoi esterni Deltec della serie TC sono apparecchi compatti e molto efficienti, caratterizzati da un'alta resa, grazie al sistema unico TC, ed un basso consumo energetico garantito dalla pompa di nuova concezione estremamente efficiente.

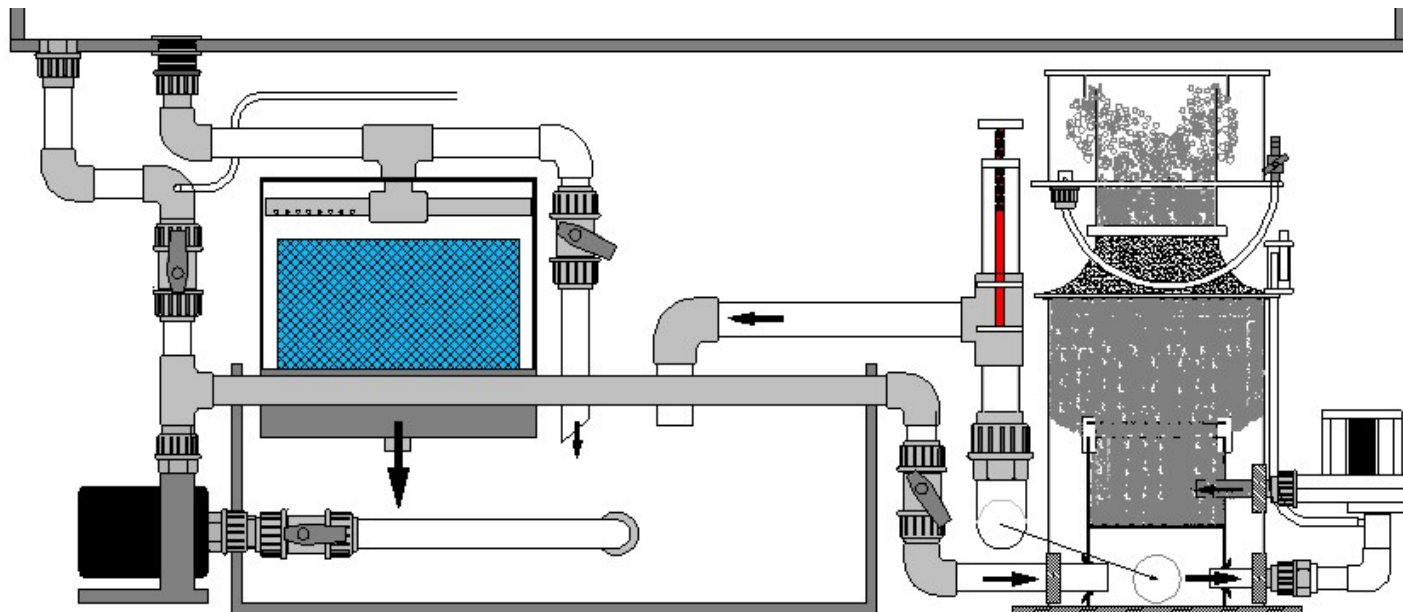
Installazione

Gli schiumatoi Deltec TC sono concepiti per funzionare normalmente al di fuori della sump. Se lo si desidera e si dispone di spazio sufficiente, è possibile anche installarli all'interno della sump, tenendo comunque presente che tale soluzione riduce la capacità della sump di ricevere acqua in caso di interruzione della pompa principale. Per il loro funzionamento è necessaria una presa d'acqua realizzata tramite una delle seguenti configurazioni:

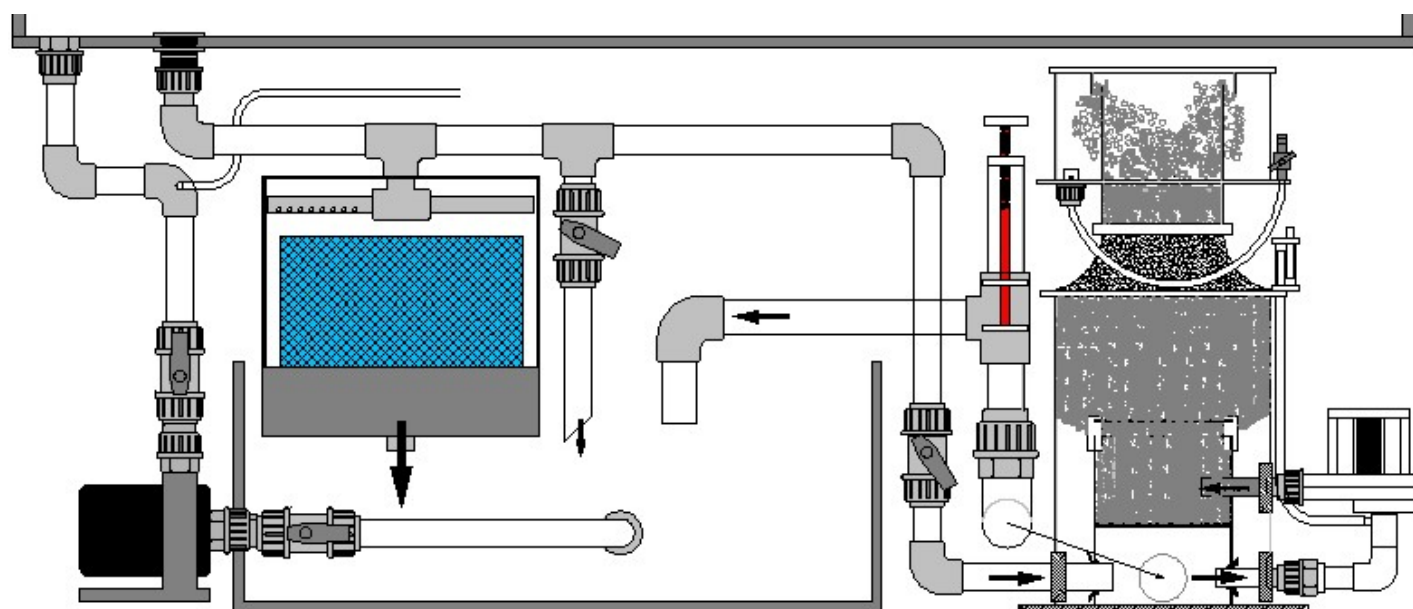
a) mediante pompa separata



b) mediante by-pass dalla pompa principale



c) mediante by-pass dalla tracimazione dell'acquario

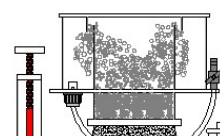


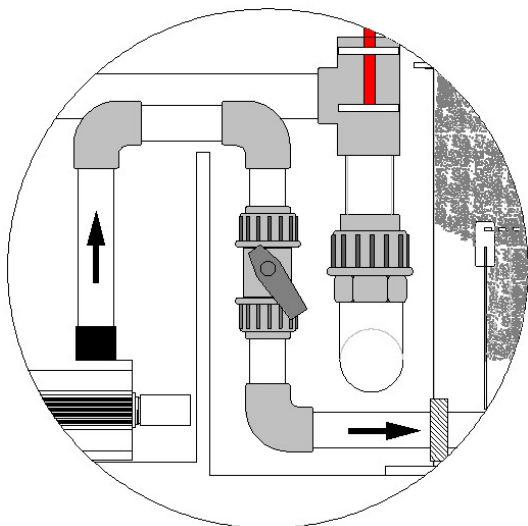
Lato pressione

Per raggiungere risultati ottimali, la pompa per la presa d'acqua deve avere una potenza maggiore rispetto al flusso massimo raccomandato nei Dati Tecnici. La quantità di flusso ottimale potrà poi essere regolata mediante rubinetto posto tra la pompa e lo schiumatoio (disegno d). Il diametro del tubo di mandata non deve essere inferiore a quello dell'attacco in entrata dello schiumatoio.

Scarico

Lo schiumatoio deve essere installato in modo che l'acqua di scarico possa ritornare in caduta nella vasca del filtro. Non installare mai uno scarico più alto o con diametro minore rispetto all'uscita dello schiumatoio. Il flusso si arresterebbe in brevissimo tempo. Se lo schiumatoio funziona direttamente collegato all'acquario, scegliere la posizione assicurandosi che lo scarico sia più alto del bordo superiore dell'acquario (disegno e). Opzional può essere fornito un set di degassazione per la frantumazione dell'acqua di scarico.





d) Circuito rubinetto

e) Schiumatoio collegato direttamente all'acquario

Messa in funzione

Dopo l'installazione procedere alla messa in funzione come segue:

- Aprire completamente il regolatore di livello (disegno f) ruotandolo in senso antiorario.
- Far entrare l'acqua.
- Impostare il livello dell'acqua nello schiumatoio regolando la quantità di flusso e chiudendo lentamente il regolatore di livello ad un'altezza inferiore al tubo di raccordo.
- Controllare attentamente che lo schiumatoio non presenti alcun danno né perdite.
- **Solo per 1000ix – 12000ix:** Avviare la pompa dello schiumatoio.
- **Solo per 2000i – 12000i:** Accendere la pompa dello schiumatoio al livello desiderato (controller).
- Inizialmente mantenere basso il livello di schiuma nel bicchiere per evitare una schiumazione eccessiva e fuoriuscite.
- Osservare la formazione di schiuma dopo la messa in funzione ed eventualmente correggerla tramite il regolatore di livello.

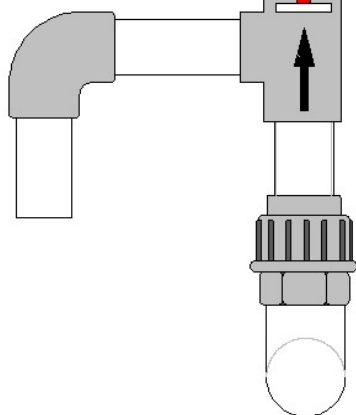
Attendere almeno 48 ore prima della regolazione finale.

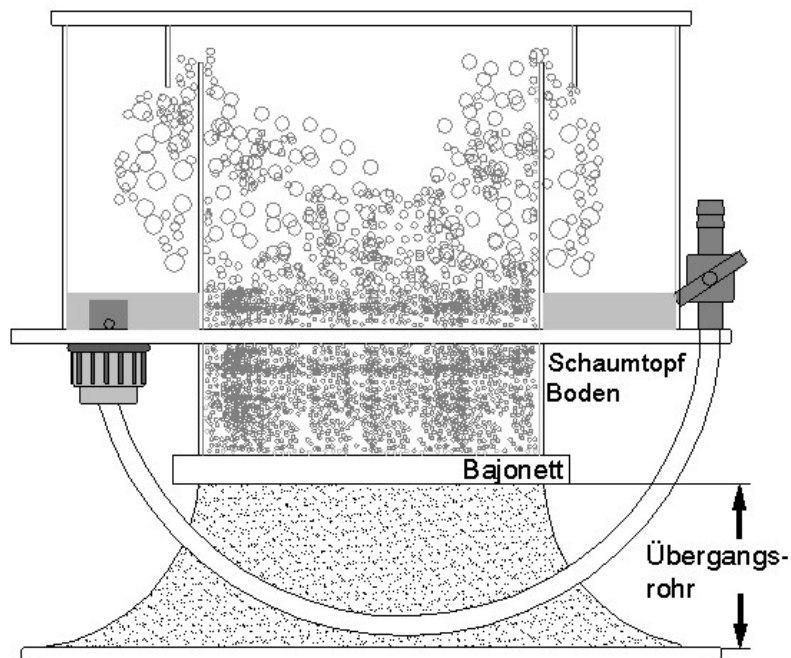
Ruotare il regolatore di livello in senso orario o antiorario fino a quando la schiuma fine comincerà a scoppiare formando bolle più grosse nella parte media della colonna del bicchiere (disegno g).



- Per una schiuma bagnata (liquido chiaro nel bicchiere) ruotare il regolatore di livello in senso orario.
- Per una schiuma asciutta (liquido scuro nel bicchiere) ruotare il regolatore di livello in senso antiorario.

Solo per 2000i - 12000i: Premendo il pulsante "Feedtimer" la pompa si spegne per 10 minuti e poi si riavvia automaticamente.





f) Regolatore di livello

g) Bicchiere con tubo di raccordo

Funzionamento con ozono

L'ozono è un gas molto aggressivo, un uso non corretto può risultare pericoloso per la salute: non respirare mai direttamente il gas. Inoltre, l'ozono ad alti dosaggi può recare danni allo stesso schiumatoio.

Il dosaggio dell'ozono deve essere impostato in modo che al livello del coperchio dello schiumatoio non sia rilevabile ozono libero. Gli schiumatoi Deltec possono funzionare con ozono da 20 fino a max. 50 mg/h di ozono per pompa. Un raccordo idoneo (a tenuta di ozono) a T viene collegato al tubo per l'aria sopra la pompa dello schiumatoio. L'estremità libera del raccordo a T viene collegata tramite tubo a tenuta di ozono all'apparecchio ozonizzatore. Chiudere il rubinetto dell'aria dello schiumatoio finché l'aria non venga automaticamente aspirata dall'apparecchio ozonizzatore.

Norme di sicurezza:

- Non superare la quantità massima di ozono di 50mg/h per pompa.
- Il passaggio di aria può essere limitato da eventuali depositi di polvere nell'apparecchio ozonizzatore. Questa situazione può provocare nello schiumatoio un innalzamento del livello dell'acqua, che in casi estremi può traboccare. Per evitare questo inconveniente controllare regolarmente che l'apparecchio sia privo di depositi ed eventualmente pulirlo.
- Non respirare mai l'ozono.
- Non collegare direttamente l'apparecchio ozonizzatore al rubinetto dell'aria né al silenziatore.
- Per evitare danni dall'acqua, collocare l'ozonizzatore abbastanza in alto in modo che non vi finisca acqua durante lo smontaggio della pompa dello schiumatoio.

Acqua marina nuova

Se lo schiumatoio viene utilizzato in un acquario allestito da poco è normale osservare una produzione eccessiva di schiuma fine che presto riempie il bicchiere di liquido chiaro. Questo è dovuto alla forte tensione superficiale dell'acqua nuova che impedisce alle bolle di scoppiare. Una volta che l'acqua matura, questo inconveniente sparisce, ma possono essere necessarie due o tre settimane. L'effetto è diverso in base al tipo/marca di sale utilizzato e spesso dipende dai livelli di agenti condizionanti addizionati ai sali. Tali sostanze vengono man mano ridotte attraverso un frequente svuotamento del bicchiere. Inoltre una somministrazione di cibo un po' abbondante all'inizio può accelerare la maturazione dell'acqua marina e limitare la formazione di schiuma fine.

Importante: Non fare mai funzionare la pompa a secco.

Dati tecnici

Dati tecnici Serie TC	Dimensioni / mm			Capacità acquario litri	Portata acqua l/h Valore raccomandato	Consumo energetico Watt	Aria l/h	raccordi Ø mm	
	base	H	Tubo di scarico lato inf. del fondo					Entrata	Scarico
TC 1000ix	270x200	535	251	600-1000	1000	12	600	20	32
TC 1500ix	380x230	585	253	1000-1500	1700	22	1200	25	40
TC 2000i	395x270	585	281	1500-2000	2500	34	1900	32	50
TC 2000ix	405x270	585	281	1500-2000	2500	33	1700	32	50
TC 3000i	440x318	585	270	2000-3000	3600	34	1900	32	50
TC 3000ix	450x318	585	270	2000-3000	3600	33	1700	32	50
TC 6000i	460x382	660	265	3000-6000	4000	2 x 34	3800	32	50
TC 6000ix	470x382	660	265	3000-6000	4000	2 x 33	3400	32	50
TC 9000i	630x460	780	280	6000-9000	9000	3 x 34	5700	40	63
TC 9000ix	650x470	780	280	6000-9000	9000	3 x 33	5100	40	63
TC 12000i	780x530	780	280	9000-12000	12000	4 x 34	7600	40	63
TC 12000ix	800x550	780	280	9000-12000	12000	4 x 33	6800	40	63

Ricerca errori

Inconveniente	Causa	Rimedio
La pompa funziona, ma la quantità di aria è nulla o insufficiente	La tubazione dell'aria è ostruita	Effettuare pulizia
	L'ozonizzatore è bloccato	Effettuare pulizia
	Il tubo dell'aria è schiacciato	Modificare il percorso del tubo
	L'ugello che aspira aria è ostruito	Effettuare pulizia
	Elementi della pompa sono bloccati	Effettuare pulizia
Bolle d'aria in eccesso nell'acqua dell'acquario	Si verifica con l'uso di certi sali o di prodotti per il trattamento dell'acqua	Cambiare sale ed aumentare temporaneamente la quantità di cibo. Svuotare frequentemente il bicchiere. La situazione può perdurare per diverse settimane.
	Può verificarsi in caso di acqua molto inquinata dopo nuovo allestimento con rocce vive	Ridurre di molto la quantità di aria
La pompa non parte	Cuscinetto della girante bloccato. Se la pompa rimane inutilizzata a lungo, il cuscinetto anteriore della girante può seccarsi e bloccarsi.	Smontare la girante con l'apposito estrattore, come di seguito descritto ed eliminare il blocco in acqua corrente muovendo il cuscinetto lungo e attorno all'alberino di ceramica.
	Girante montata in modo errato.	Vedi sotto "Montaggio/smontaggio girante".

Manutenzione

Se installato ed impostato correttamente, lo schiumatoio Deltec TC necessita di pochissima manutenzione. Tuttavia, l'uso di reattori di calcio e miscelatori di kalkwasser può determinare la formazione di depositi calcarei nella pompa che possono pregiudicare il buon funzionamento.

Si consiglia quindi, all'occorrenza oppure ogni 6 mesi, di verificare il libero movimento del rotore e delle alette all'interno della pompa, nonché il tubo venturi per l'entrata dell'aria. Dopo avere svuotato il corpo dell'apparecchio dall'acqua, controllare e pulire la girante.

Assicurarsi che le alette di direzione si muovano liberamente e se necessario immergere le parti in acqua e aceto o altra soluzione anticalcare per eliminare le incrostazioni. Il deposito di calcare, polvere e sali può restringere o bloccare l'entrata del venturi e ridurre l'efficienza dello schiumatoio. Per questo è necessario verificare ed eventualmente pulire l'ugello con uno stuzzicadenti fatto ruotare tra le dita. L'ostruzione del venturi ad opera di polvere o cristalli di sale può essere evitata fermando la pompa per ca. 15-30 minuti 1 volta alla settimana.

Nota: Il regolatore di livello deve essere controllato ad intervalli regolari (almeno una volta alla settimana) affinché non si accumulino depositi di calcare che pregiudicherebbero il corretto funzionamento. Per procedere con una eventuale pulizia, basta sollevare e rimuovere il regolatore di livello. Una volta pulito e rimesso in sede, assicurarsi che sia nella posizione corretta. Corpi estranei, incrostazioni, ecc. possono provocare l'innalzamento del livello nello schiumatoio e, in casi estremi, una fuoriuscita d'acqua.

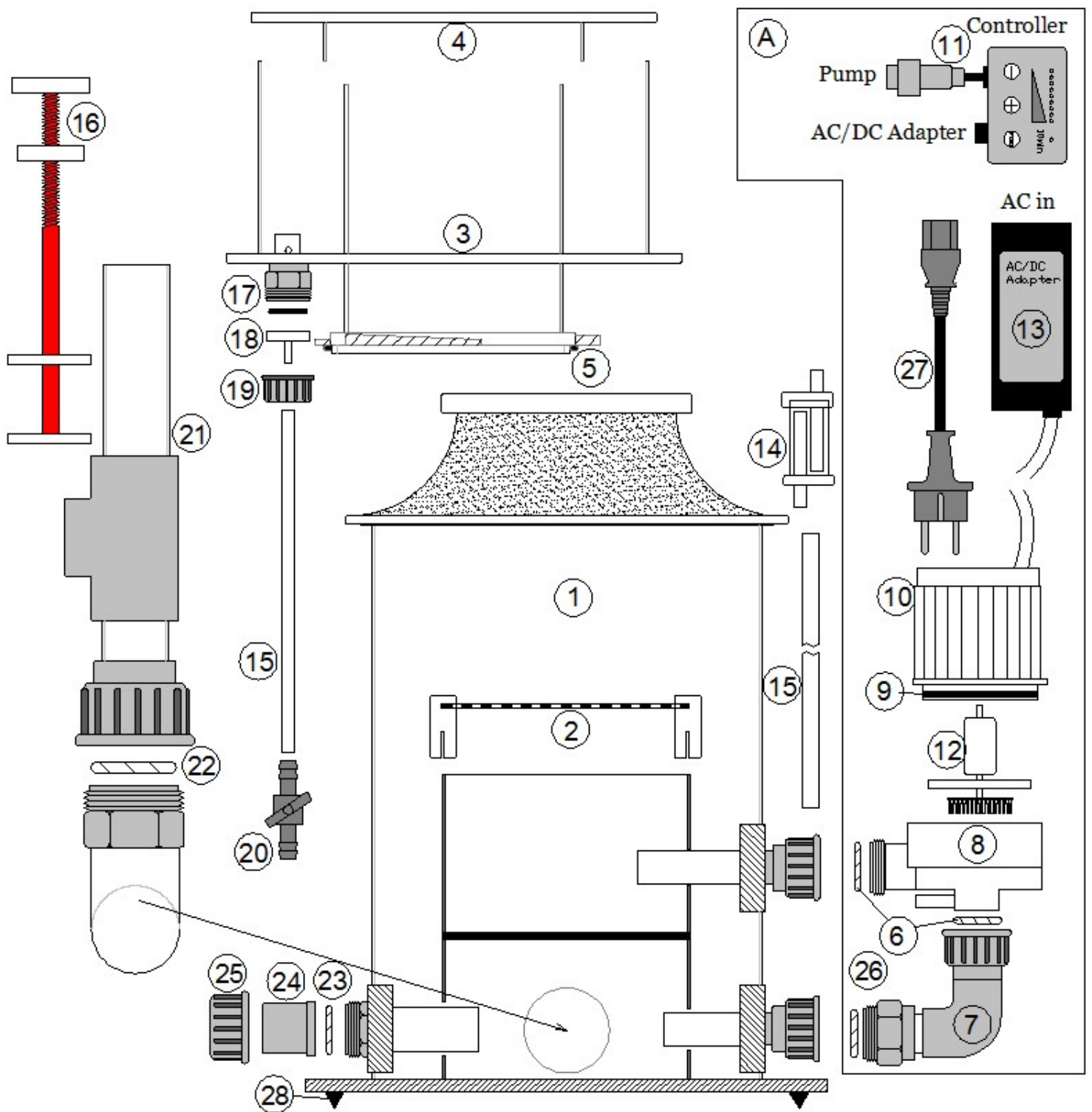
Avvertenza importante

Gli schiumatoi Deltec TC sono apparecchi ad alta resa, molto efficienti.. Al fine di raggiungere un'efficienza massima e duratura è tuttavia necessario assicurare un flusso d'acqua corretto. A questo scopo è bene considerare che nella pratica molte pompe per acquario non raggiungono la potenza nominale indicata, in particolare quando gli allacciamenti hanno diametro inferiore a quello raccomandato. Raccordi, curve, rubinetti, inoltre, riducono ulteriormente la portata. In caso di dubbio, misurare il volume d'acqua in uscita dallo schiumatoio.

Nota: Spegnerne sempre la pompa dello schiumatoio prima di scollegare la pompa di mandata (es. per manutenzione bicchiere).

Il funzionamento "a secco" dello schiumatoio può provocare danni irreparabili a girante e statore; tali eventuali danni non sono coperti da garanzia.

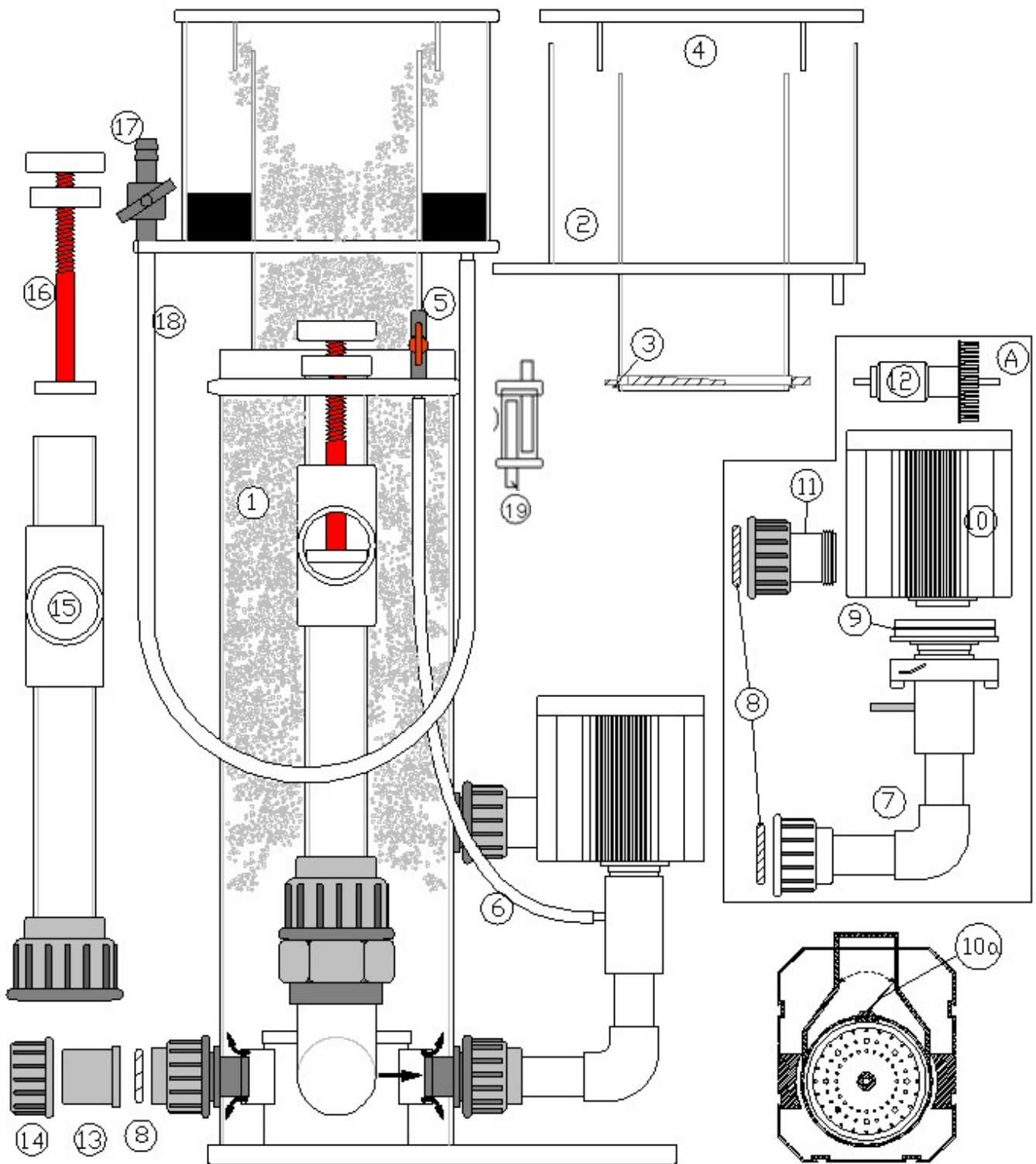
TC 2000ⁱ – TC 12000ⁱ



			TC 2000i	TC 3000i	TC 6000i	TC 9000i	TC 12000i
Nr.	Bezeichnung	Description	Art. Nr.	Art. Nr.	Art. Nr.	Art. Nr.	Art. Nr.
A	Pumpe mit Verrohrung	Pump inc. Piping	28178000	28178000	28178000	28178000	28178000

1	Grundgerät	Body only	80241000	80251000	80341000	80401000	80451000
2	Siebplatte	Strainer	80202000	80252000	80302000	80402000	80452000
3	Schaumtopf	Skimmer cup	81175200	80253000	81332000	80403000	80453000
4	Schaumtopf Deckel	Simmer cup lid	81160400	80254000	81333000	80404000	80454000
5	O-Ring Schaumtopf	O-Ring Skimmer cup	80500125	80500140	80500160	80500220	80500250
6	O-Ring 32	O-ring 32	93043400	93043400	93043400	93043400	93043400
7	Verrohrung	Piping	80279000	80279000	80279000	80279000	80279000
8	Pumpengehäuse	Pumphousing	80279100	80279100	80279100	80279100	80279100
9	O-Ring Stator	O-ring stator	26091100	26091100	26091100	26091100	26091100
10	Stator DCC 5	Stator DCC 5(S)	26091000	26091000	26091000	26091000	26091000
11	Controller	Controller	29005000	29005000	29005000	29005000	29005000
12	Rotor	Impeller	27091000	27091000	27091000	27091000	27091000
13	Netzteil 2,5	Ballast 2,5A	37156000	37156000	37156000	37156000	37156000
14	Schalldämpfer	Silencer	81160500	81160500	81160500	81160500	81160500
15	Silikonschlauch weiß	Silicone hose	61760000	61760000	61760000	61760000	61760000
16	Niveauregler	Water level adjuster	80207000	80207000	80207000	80407000	80407000
17	O-Ring 16	O-Ring 16	xxx	93040400	93040400	93040400	93040400
18	Ablaufnippel	Cup outlet	xxx	80258000	80258000	80258000	80258000
19	Überwurfmutter 16	Cap nut 16	xxx	93040100	93040100	93040100	93040100
20	Kugelhahn 12	Shut-off-valve 12	93419000	93419000	93419000	93419000	93419000
21	Rücklauf	Outlet pipe	80258100	80258100	80308000	80408000	80458000
22	O-Ring	O-Ring	93045400	93045400	93045400	93046400	93046400
23	O-Ring	O-Ring	93043400	93043400	93043400	93044400	93044400
24	Einlegeteil	Collar	93043200	93043200	93043200	93044200	93044200
25	Überwurfmutter	Cap nut	93043100	93043100	93043100	93044100	93044100
26	O-Ring 25	O-ring 25	93042400	93042400	93042400	93042400	93042400
27	Netzkabel	Power supply line	29060000	29060000	29060000	29060000	29060000
28	Silikon Fuß	Silicone foot	61700000	61700000	61700000	61700000	61700000

TC 1000^{ix}



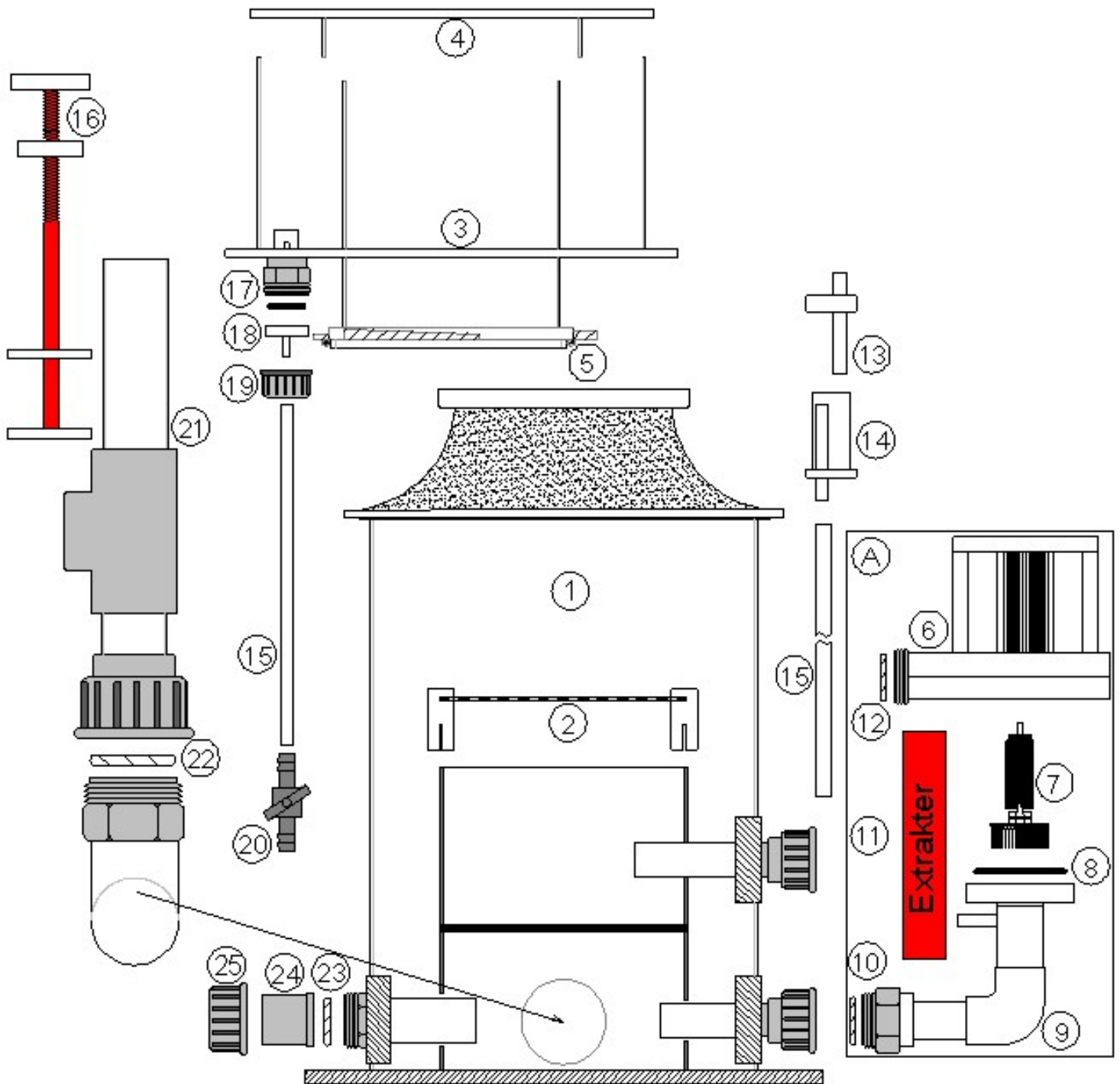
Nummer	Art. Nr.	Bezeichnung
	80150000	TC 1000ix
A	28015000	Pumpe DCS 600 + Verrohrung
1	80150100	Grundgerät ohne Anbauteile
2	88020200	Schaumtopf
3	80500090	O-Ring Schaumtopf
4	88020300	Schaumtopf Deckel
5	93010010	Mini Regulierventil
6	61758000	Silikonschlauch ws 5/8
7	28016000	Saugleitung DCS 600
8	93041400	O-Ring Verschraubung 20mm

Nummer	Art. Nr.	Bezeichnung
9	10100520	O-Ring Pumpe
10	26083000	Stator DCS 600
11	88000500	Adapter
12	27083000	Laufeinheit DCS 600
13	93041100	Überwurfmutter 20mm
14	93041200	Einsatzstück 20mm
15	88020400	Rücklauf
16	88020500	Niveauregler
17	93419000	Kugelhahn
18	61760000	Silikonschlauch ws 7/10
19	81160500	Schaldämpfer

Number	Art. No.	Description
	80150000	TC 1000ix
A	28015000	Pump DCS 600 + piping
1	80150100	Body only
2	88020200	Skimmer cup
3	80500090	O-Ring skimmer cup
4	88020300	Skimmer cup lid
5	93010010	Tap
6	61758000	Silicone hose white 5/8
7	28016000	Suction line DCS 600
8	93041400	O-Ring coupling 20mm

Number	Art. No.	Description
9	10100520	O-Ring Pump
10	26083000	Stator DCS 600
11	88000500	Adapter
12	27083000	Needle wheel DCS 600
13	93041100	Cap nut coupling 20mm
14	93041200	Collar 20mm
15	88020400	Outlet pipe
16	88020500	Water level adjuster
17	93419000	Shut-off-valve
18	61760000	Silicone hose white 7/10
19	81160500	Silencer

TC 1500^{ix} – TC 12000^{ix}



			TC1500ix	TC2000ix	TC3000ix	TC6000ix	TC9000ix	TC12000ix
	Bezeichnung	Description	Art. Nr.	Art. Nr.	Art. Nr.	Art. Nr.	Art. Nr.	Art. Nr.
A	Pumpe mit Verrohrung	Pump with piping	28110000	28115000	28115000	28115000	28115000	28115000
1	Grundgerät	Body only	80171000	80241000	80251000	80341000	80401000	80451000
2	Siebplatte	Strainer	80162000	80202000	80252000	80302000	80402000	80452000
3	Schaumtopf	Skimmer cup	81160300	81175200	80253000	81332000	80403000	80453000
4	Schaumtopf Deckel	Lid skimmer cup	81160400	81160400	80254000	81333000	80404000	80454000
5	O-Ring Schaumtopf	O-Ring skimmer cup	80500110	80500125	80500140	80500160	80500200	80500250
6	Stator	Stator	26089000	26092000	26092000	26092000	26092000	26092000
7	Rotor	Rotor	27089000	27092000	27092000	27092000	27092000	27092000
8	O-Ring Pumpe	O-Ring pump	80016000	80016000	80016000	80016000	80016000	80016000
9	Verrohrung	Piping pump	80209000	80259000	80259000	80259000	80259000	80259000
10	O-Ring	O-Ring	93042400	93042400	93042400	93042400	93042400	93042400
11	Extrakter	Extractor	80020000	80020000	80020000	80020000	80020000	80020000
12	O-Ring Druckseite	O-Ring peruse side	80019000	80019000	80019000	80019000	80019000	80019000
13+14	Schaldämpfer	Silencer	81160500	81160500	81160500	81160500	81160500	81160500
15	Silikonschlauch	Silicone hose	61770000	61770000	61770000	61770000	61770000	61770000
16	Niveauregler	Water level adjuster	80167000	80207000	80207000	80207000	80407000	80457000
17	O-Ring 16	O-Ring 16	xxx	xxx	93040400	93040400	93040400	93040400
18	Ablaufnippel	Collar skimmer cup	xxx	xxx	80258000	80258000	80258000	80258000
19	Überwurfmutter 16	Cap nut 16	xxx	xxx	93040100	93040100	93040100	93040100
20	Kugelhahn 12	Shut-off-valve 12	93419000	93419000	93419000	93419000	93419000	93419000
21	Rücklauf	Outlet pipe	80168000	80208000	80258100	80308000	80408000	80458000
22	O-Ring	O-Ring	93045400	93045400	93045400	93045400	93046400	93046400
23	O-Ring	O-Ring	93043400	93043400	93043400	93043400	93044400	93044400
24	Einlegeteil	Collar coupling	93042200	93043200	93043200	93043200	93044200	93044200
25	Überwurfmutter	Cap nut	93042100	93043100	93043100	93043100	93044100	93044100

Ein- und Ausbau der Lafeinheit, nur ix

Es ist darauf zu achten die Lafeinheit nur mit dem mitgelieferten Extrakter (Bild 1) ein- oder auszubauen. Da die Lafeinheit durch seinen Magneten stark in den Stator gezogen wird, kann es beim unkontrollierten herein ziehen zu Beschädigungen des Nadelrades oder zum Bruch der Keramikwelle kommen.

Der Aus- bzw. Einbau der Lafeinheit sollte wie folgt geschehen:

- lösen der Verschraubung an der Saugseite (Bild 1)
- Aufschrauben des Extraktors auf das Gewinde der Lafeinheit (Bild2)
- Herausziehen der Lafeinheit (Bild3)
- Beim Einbau ist darauf zu achten, dass die Zentrierung der Lafeinheit in die Führungsschiene des Stator gesteckt wird (Bild4). **Achtung:** Starke Magnetkräfte.
- Die Lafeinheit wird durch einen O-Ring im Stator fixiert. Den Rotor deshalb die letzten ca. 2mm kräftig in den Stator drücken damit der O-Ring zur Fixierung in die Statornut einrastet.

Installation and removal from the Impeller, only ix

The skimmer pump is fitted with a very powerful rotor magnet. To remove the rotor from the pump use only the special extractor tool (Picture 1). Screw the extractor onto the rotor's centre piece (Picture 2) and pull the rotor out of the pumps housing slowly and deliberately in a straight line (Picture 3). Be careful not to put any side forces onto the ceramic rotor shaft as this might brake the hard and brittle material.

Use the same tool when inserting the rotor into the pump housing.

Make sure that the guide fitted to the bearing plate is located in the slot of the stator (Picture 4). The Impeller is fixed inside the stator by an o-ring. It requires a certain pressure to push the impeller the last 2-3mm into its correct position.

Insertion et démontage de l'unité de marche, encourager ix

Il faut veiller à insérer ou démonter l'unité de marche uniquement avec l'extracteur fourni avec (Figure 1). Puisque l'unité de marche est fortement tirée dans le stator par ses aimants, la roue à aiguille peut se détériorer ou la broche en céramique peut se casser si l'unité de marche est tirée à l'intérieur de manière incontrôlée.

Le démontage ou le montage de l'unité de marche devrait se faire de la manière suivante :

- dévisser le raccord à vis du côté aspiration (Figure 1)
- Visser l'extracteur sur le filetage de l'unité de marche (Figure 2)
- Retirer l'unité de marche (Figure 3)
- Lors de l'insertion, il faut veiller à ce que le centrage de l'unité de marche soit introduit dans le rail de guidage du stator (Figure 4). **Attention :** forces magnétiques puissantes.
- L'unité de marche est fixée par un anneau torique dans le stator. C'est pourquoi enfoncer puissamment les derniers 2 mm env. dans le stator afin que l'anneau torique s'enclenche pour la fixation dans la rainure du stator.

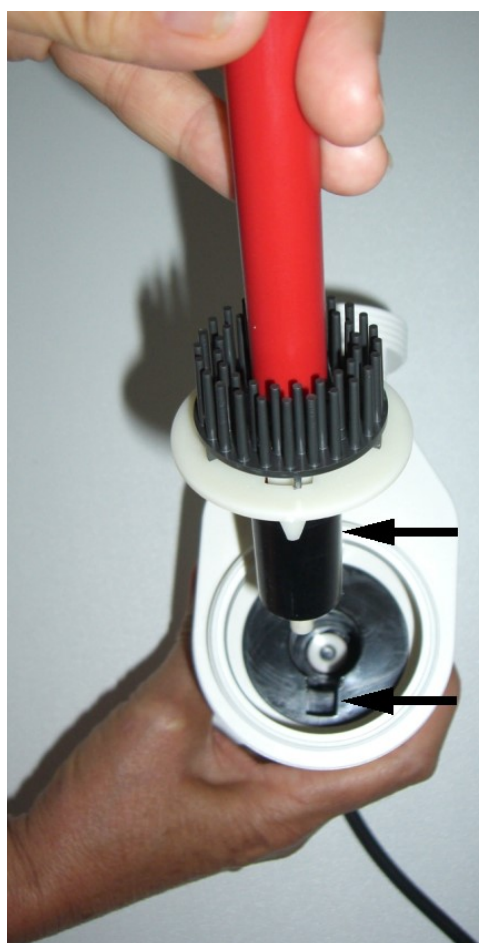
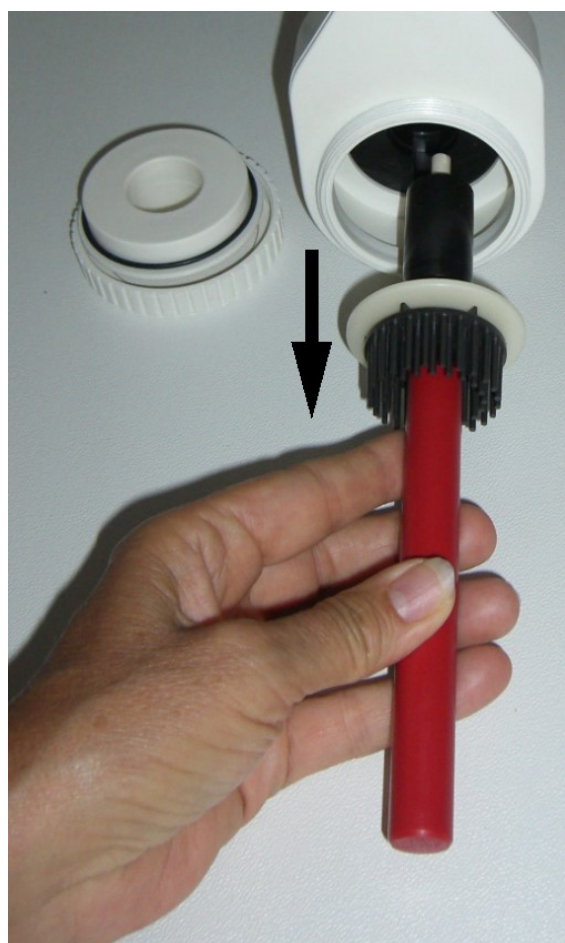
Montaggio e smontaggio della girante, nutrire ix

La girante deve essere smontata e rimontata solo utilizzando l'apposito utensile in dotazione (estrattore) (fig.1). Siccome la girante è mantenuta fissa allo statore dal proprio magnete, un'attrazione non controllata può provocare danni agli aghi o rottura dell'alberino di ceramica.

Per smontare/montare la girante , procedere come segue:

- allentare i fissaggi sul lato aspirazione (figura 1)
- Avvitare l'estrattore sul filetto dell'albero rotore (figura 2)
- Estrarre la girante (figura 3)
- Durante il montaggio assicurarsi che la centratura della girante sia correttamente infilata nelle guide dello statore (figura 4). **Attenzione:** forte forza magnetica.

- La girante è fissata allo statore tramite un o-ring; occorre esercitare un po' di forza per spingere la girante per gli ultimi 2 mm affinché l'o-ring si innesti bene nella scanalatura dello statore.



3

4

Deltec GmbH
Steller Straße 75
D-27755 Delmenhorst

Deutschland / Germany
www.deltec-aquaristic.com

Deltec GmbH 2019