

# Deltec®

## TC 1000ix



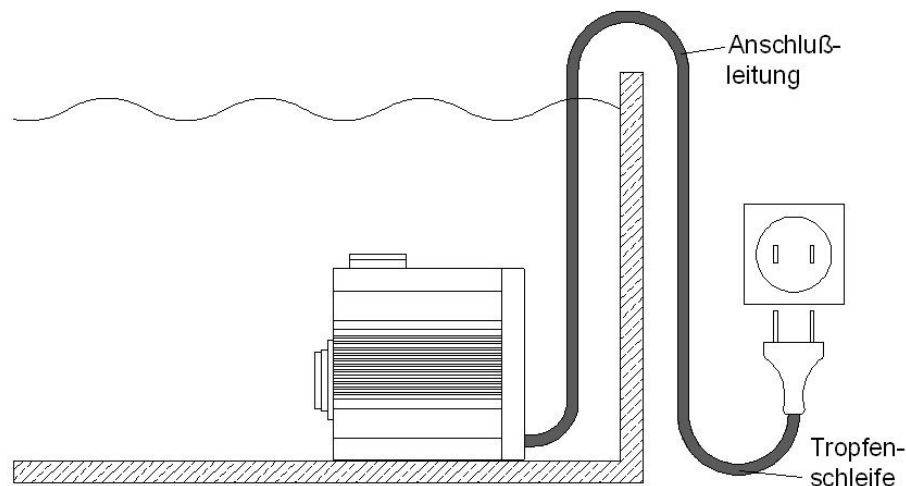
*Bedienungsanleitung  
Seite 2*

*Operating instruction  
Page 8*

# Wichtige Sicherheitshinweise

Warnung: Zum Schutz vor Verletzungen sollten grundlegende Vorsichtsmaßnahmen und folgende Sicherheitshinweise beachtet werden.

- 1) Sicherheitshinweise Lesen und befolgen
- 2) Gefahr: Zur Vermeidung eines elektrischen Schlages sollten alle Aquarium Geräte mit Vorsicht gehandhabt werden. In keinem der unten aufgeführten Fälle sollte die Reparatur vom Kunden versucht werden. Das Gerät muss zu einen autorisierten Kundendienst gebracht werden.
  - a. Ein Gerät mit beschädigtem Kabel oder Stecker darf nicht in Betrieb genommen werden. Das gleiche gilt, wenn das Gerät nicht richtig funktioniert, fallen gelassen oder anderweitig beschädigt wurde.
  - b. Um ein Nasswerden des Gerätesteckers oder der Steckdose zu vermeiden, sollten der Aquarium Unterschrank und das Becken seitlich von der Wandsteckdose aufgestellt werden. Somit können keine Tropfen auf den Stecker oder die Steckdose fallen. Eine „Tropfenschleife“ sollte in jedem Kabel zwischen Aquarium und Steckdose vorgesehen werden. Die „Tropfenschleife“ ist der Teil des Kabels, der unter der Steckdose durchhängt (Skizze 1). Auf diese Weise tropft das Wasser unter der Steckdose vom Kabel ab und kann nicht mit dieser in Berührung kommen. Wenn der Stecker oder die Steckdose nass wird, NICHT das Kabel herausziehen, sondern die Stromversorgung an der Sicherung bzw. am Leistungsschalter trennen. Dann erst den Stecker herausziehen und prüfen, ob sich Wasser in der Steckdose befindet.



- 3) Kinder müssen beaufsichtigt werden, wenn Sie sich am Aquarium oder in dessen Nähe Aufhalten.
- 4) Bei Nichtverwendung, vor dem Montieren/Demontieren von Teilen oder vor dem Reinigen müssen die betroffenen Geräte stets ausgesteckt werden. Nicht am Kabel ziehen. Zum Herausziehen des Kabels immer den Stecker greifen.
- 5) Die Geräte dürfen nur für den vorgesehenen Zweck verwendet werden. Die Verwendung von Zubehör, das vom Hersteller nicht empfohlen oder verkauft wird, kann gefährliche Bedingungen verursachen.
- 6) Das Gerät nicht an einer Stelle installieren oder lagern, wo es der Witterung oder Temperaturen unter null Grad ausgesetzt ist.
- 7) Das Gerät ist mit einem Schukostecker ausgestattet. Dieser Stecker darf auf keine Weise verändert oder umgangen werden.

Wird der Stecker entfernt erlischt jeder Garantieanspruch!

Diese Anleitung aufbewahren

# Außenabschäumer TC 1000ix

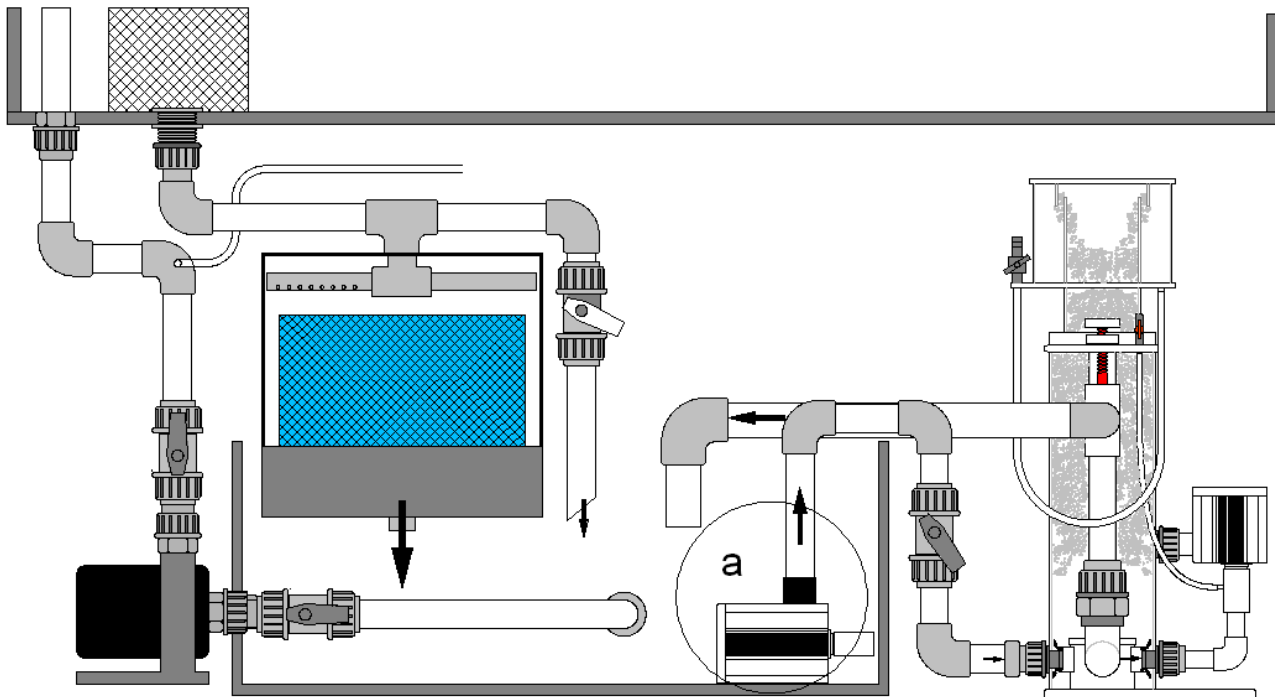
Der Deltec Außenabschäumer TC 1000ix ist ein kompakter Hochleistungsabschäumer. Die sehr hohe Abschäumerleistung wird durch das einzigartige Druckkammer System in Kombination mit einer extrem energieeffizienten Abschäumerpumpe erreicht. Die Abschäumer werden u.a. mit einem Schaumtopfentleerungsschlauch und einem Präzisions-Niveauregler geliefert.

## Einbau

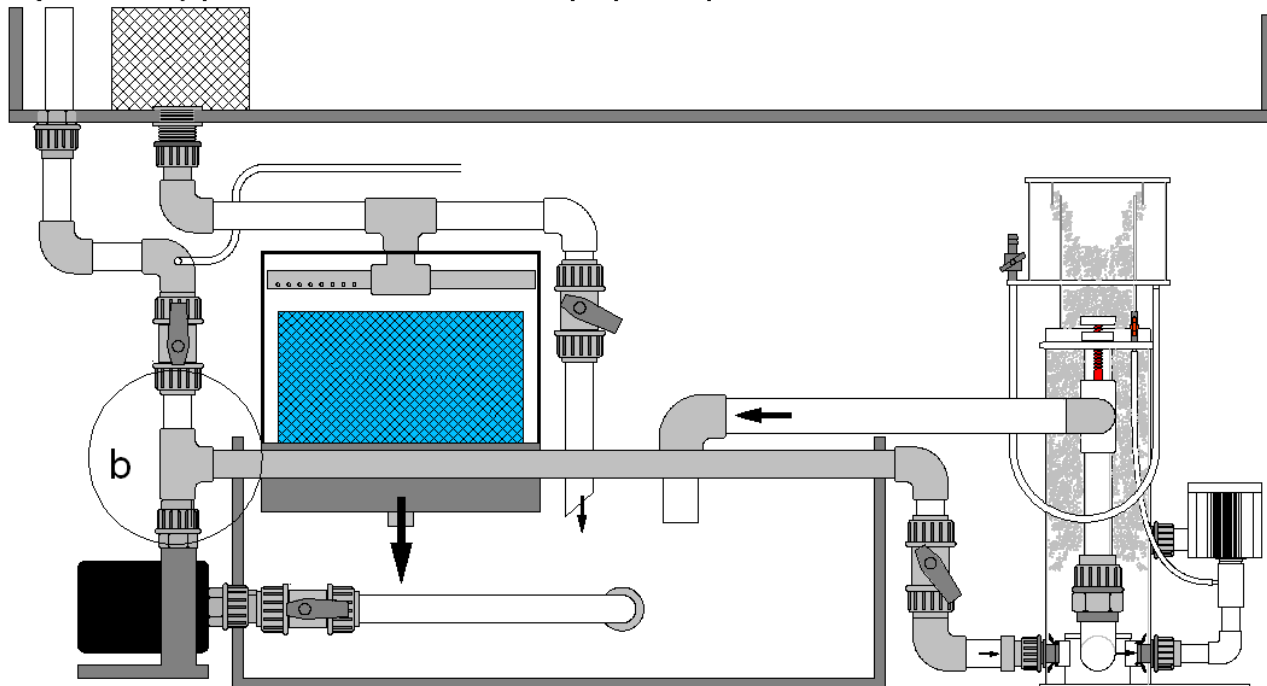
Der Deltec TC 1000ix ist normalerweise für den Betrieb außerhalb der Filterwanne vorgesehen. Falls gewünscht und der Platz vorhanden ist, kann er auch im Außenfilter eingesetzt werden. Für den Betrieb ist eine Wasserzufuhr erforderlich,

**so z.B. durch:**

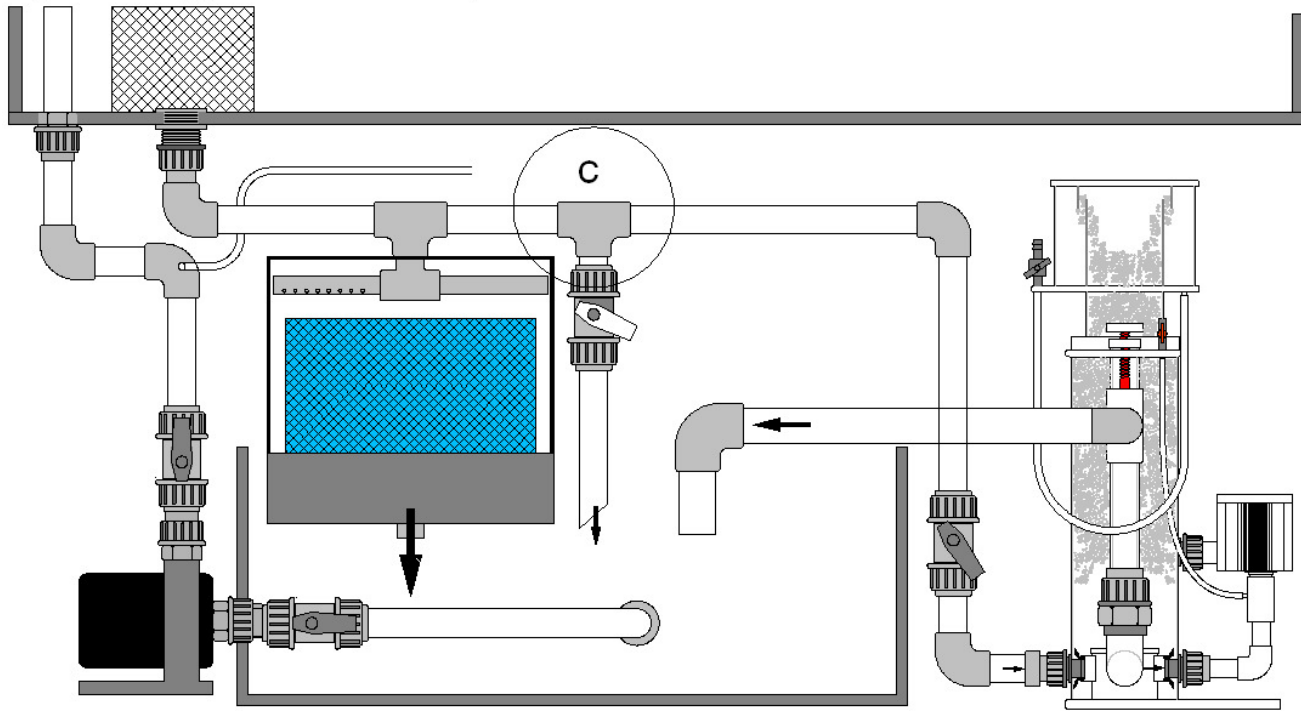
a) eine separate Förderpumpe



b) ein Bypass von der Hauptpumpe



### c) ein Bypass vom Aquarienüberlauf

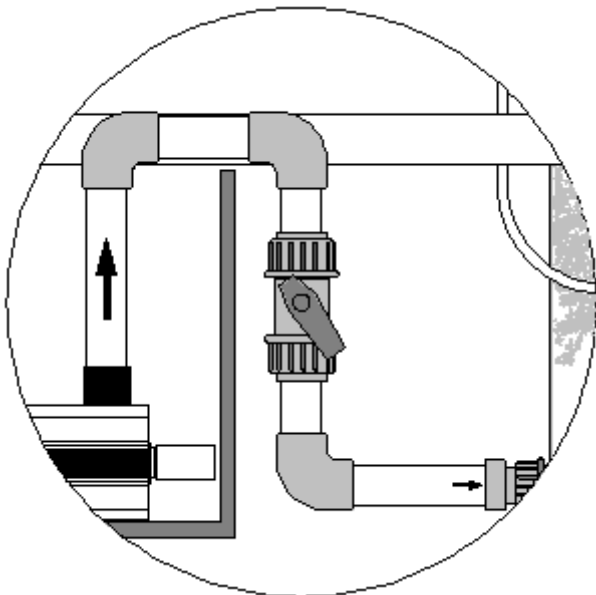


### Druckseite

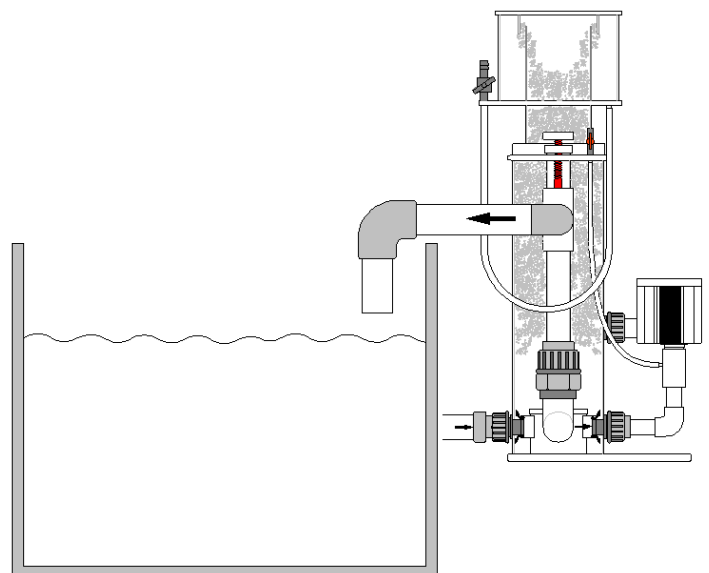
Zur Erzielung optimaler Ergebnisse sollte die Pumpe für die Wasserversorgung etwas größer gewählt werden als der in den Technischen Daten empfohlene maximale Wasserdurchfluss. Mit einem zwischen Pumpe und Abschäumer Einlauf geschalteten Absperrhahn kann dann die optimale Durchflussmenge eingestellt werden (Zeichnung d). Der Durchmesser der Druckleitung sollte nicht kleiner sein als von dem Abschäumerzufluss vorgegeben.

### Ablaufleitung

Der Abschäumer muss so eingebaut werden, dass das ablaufende Wasser frei unter Schwerkraft in die Filterwanne zurücklaufen kann. Niemals die Rücklaufleitung höher oder im Durchmesser kleiner als am Abschäumer Ausgang vorgegeben, verlegen. Die Ablaufleitung sollte möglichst kurz gehalten werden. Wird der Abschäumer direkt am Aquarium betrieben, muss der Aufstellort so gewählt werden, dass der Abschäumer Ablauf höher als die Aquarium Oberkante ist (Zeichnung e). Zur Entperlung des ablaufenden Wassers kann ein Entgasungsset geliefert werden.



d) Absperrhahn Zulauf



e) Abschäumer direkt am Aquarium

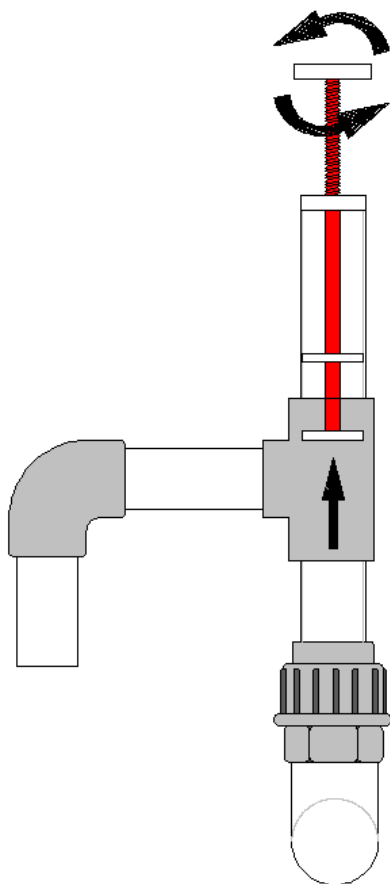
# Inbetriebnahme

Nach dem Einbau sollte der Abschäumer wie folgt in Betrieb genommen werden:

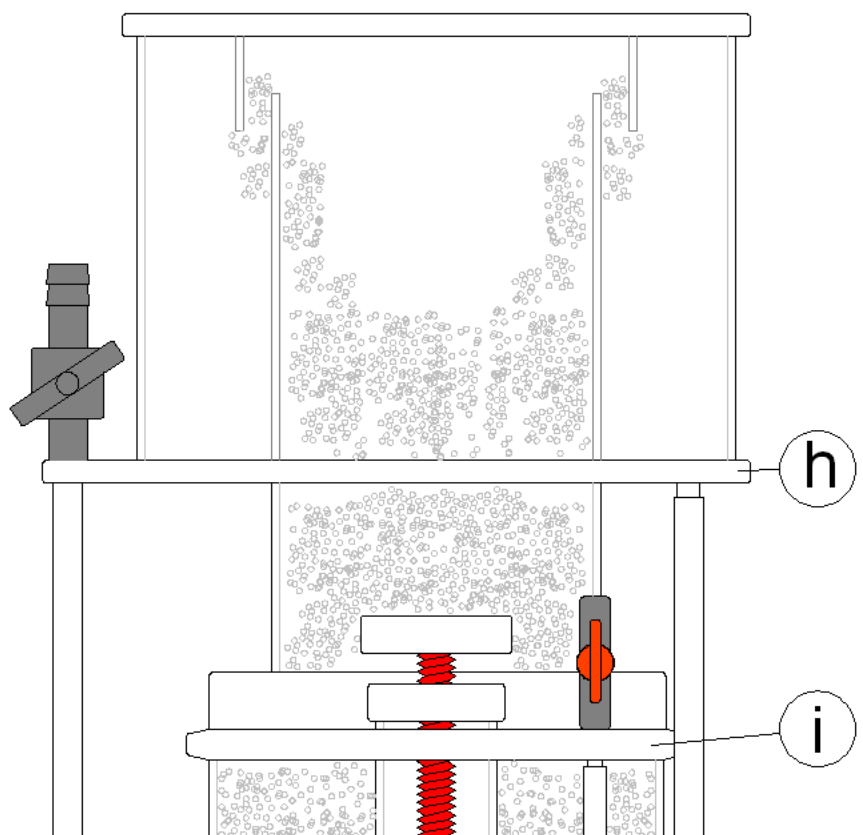
- Niveauregler (Zeichnung f) durch drehen gegen den Uhrzeigersinn ganz öffnen.
- Wasserzufuhr einschalten.
- Wasserstand im Abschäumer durch regeln der Durchflussmenge und langsamen schließen des Niveaureglers auf eine Höhe knapp unterhalb des Schaumtopf Bajonettverschlusses (h) einstellen.
- Den Abschäumer genauestens auf eventuelle Beschädigungen und daraus resultierenden Leckstellen überprüfen.
- Abschäumerpumpe einschalten.
- Um ein anfängliches Übersäumen zu vermeiden, die Schaumsäule mittels des Niveaureglers zunächst eher niedriger einstellen.
- Die Schaumbildung nach der Inbetriebnahme beobachten und eventuell mit dem Niveauregler korrigieren.

Eine endgültige Feineinstellung kann frühestens nach 24 Stunden vorgenommen werden. Dazu wird mit dem Niveauregler das Schaumbild im Steigrohr so eingestellt, dass die feinen Luftblasen leicht über dem Schaumtopfboden (i) anfangen zu größeren Blasen zu zerplatzen (Zeichnung g).

- Für nassen Schaum (helle Flüssigkeit im Schaumtopf) den Niveauregler eindrehen.
- Für trockenen Schaum (dunkle Flüssigkeit im Schaumtopf) den Niveauregler herausdrehen.



f) Niveauregler



g) Schaumtopf

## **Betrieb mit Ozon**

Ozon ist ein extrem aggressives Gas, bei unsachgemäßem Gebrauch kann es zu gesundheitlichen Beeinträchtigungen kommen, deshalb darf Ozon niemals direkt eingeatmet werden.

Zudem kann Ozon, bei zu hoher Dosierung, zu Schäden am Abschäumer führen. Die Ozon Dosierung ist so einzustellen, dass kein freies Ozon am Deckel des Abschäumers wahrzunehmen ist. Die Deltec Abschäumer können mit 20 bis max. 50 mg/Stunde Ozon pro Pumpe betrieben werden. Dazu wird in den Luftschlauch oberhalb der Abschäumerpumpe ein ozonfestes T-Stück gesetzt. Das freie Ende des T-Stücks wird mit einem ozonfesten Schlauch mit dem Ozongerät verbunden. Der Lufthahn des Abschäumers muss soweit gedrosselt werden, bis Luft selbstständig durch das Ozongerät angesaugt wird.

Sicherheitshinweise:

- Die maximale Ozonmenge von 50mg/Stunde pro Pumpe darf nicht überschritten werden.
- Durch Staubablagerungen im Ozongerät kann sich der Luftdurchlass verringern. Das kann zu einer Erhöhung des Wasserstandes im Abschäumer führen wodurch dieser im Extremfall überlaufen kann. Um dies zu vermeiden ist das Ozongerät regelmäßig auf Ablagerungen zu kontrollieren und ggf. zu reinigen.
- Niemals freies Ozon einatmen.
- Das Ozongerät darf nicht direkt an den Lufthahn bzw. den Schalldämpfer angeschlossen werden.
- Zur Vermeidung von Wasserschäden muss das Ozongerät so hoch aufgestellt werden, dass beim Abstellen der Abschäumerpumpe kein Wasser in das Gerät eindringen kann.

## **Frisches Meerwasser**

Durch bestimmte Zusätze in vielen Meersalzen erzeugt der Abschäumer extrem feine Luftblasen, die nicht zurückgehalten werden können, gleichzeitig wird sehr wässriger Schaum erzeugt. Durch häufiges Entleeren des Schaumtopfes, können die besagten Inhaltsstoffe im Aquarium Wasser reduziert werden. Außerdem kann durch vorübergehendes stärkeres Füttern die extreme Feinblasenbildung vermindert werden.

## **Wichtig**

**Die Pumpe niemals trocken laufen lassen.**

## Fehlersuche

Symptom	Ursache	Maßnahme
Pumpe läuft, jedoch keine oder zu geringe Luftmenge	Luftbahn, Lufteinzugdüse oder Luftzuleitung zur Pumpe verstopft	reinigen
	Ozongerät verschmutzt	reinigen
	Luftschlauch abgeknickt	Schlauchführung ändern
	Strömungsklappe in Pumpe fest (Siehe 10a)	reinigen
Starke Luftperlung im Ablaufwasser	Kommt bei bestimmten Seesalzen und bei Zugabe von Wasser-aufbereitungsmitteln vor	Andere Salze verwenden, mehr füttern
	Bei sehr starker Wasser-Belastung nach Neueinrichtung mit lebenden Steinen	Luftmenge stark drosseln
	Luftabsperrhahn zu stark gedrosselt	Luftbahn öffnen

## Wartung

Bei korrektem Einbau und Einstellung benötigen Deltec Abschäumer denkbar wenig Wartung. Durch Kalkwassermischer und Kalkreaktoren kann es jedoch zu Kalkablagerungen in der Pumpe kommen, die zu Funktionsstörungen führen können.

Es wird empfohlen bei Störungen oder alle 6 Monate den Rotor sowie die Strömungsklappe auf Leichtgängigkeit und die Lufteinzugdüse auf freien Durchgang hin zu prüfen. Durch eintauchen der Teile in einen handelsüblichen Entkalker lösen sich die Kalkablagerungen. Ein frühzeitiges Verstopfen der Lufteinzugdüse durch Luftstaub und Salzkristalle kann durch ca. 15-30 minütiges Abstellen der Pumpe 1 mal pro Woche vermieden werden.

## Technische Daten

Technische Daten	Maße mm			Aquariengröße Liter		Wasserzufuhr Liter/Std.		Stromaufnahme Watt	Luft Liter/Std. max.	Anschlüsse Ø mm	
	Stellfläche	Höhe	Unterkante Ablaufrohr	Normaler Besatz	Leichter Besatz	min.	max.			Zulauf	Ablauf
TC 1000ix	275x215	550	250	1000	600	700	1300	12	600	20	32

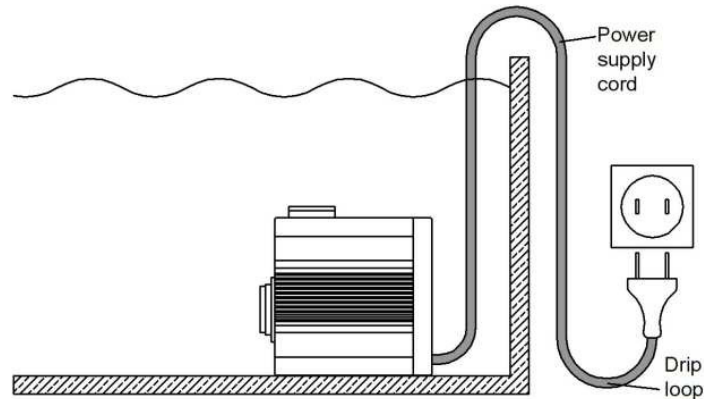
# IMPORTANT SAFETY INSTRUCTIONS

WARNING To guard against injury, basic safety precautions should be observed, including the following.

- 1) READ AND FOLLOW ALL SAFETY INSTRUCTIONS.
- 2) DANGER – To avoid possible electric shock, special care should be taken since water is employed in the use of aquarium equipment. For each of the following situations, do not attempt repairs by yourself; return the appliance to an authorized service facility for service or discard the appliance.
  - a) Do not operate any appliance if it has a damaged cord or plug, or if it is malfunctioning or has been dropped or damaged in any manner.
  - b) To avoid the possibility of the appliance plug or receptacle getting wet, position aquarium stand and tank to one side of a wall-mounted receptacle to prevent water from dripping onto the receptacle or plug.

A "drip-loop", shown in the figure below, should be arranged by the user for each cord connecting an aquarium appliance to a receptacle. The "drip-loop" is that part of the cord below the level of the receptacle, or the connector if an extension cord is used, to prevent water travelling along the cord and coming in contact with the receptacle.

If the plug or socket does get wet, **DON'T** unplug the cord. Disconnect the fuse or circuit breaker that supplies power to the appliance. Then unplug and examine for presence of water in the receptacle



- 3) Close supervision is necessary when any appliance is used by or near children.
- 4) Do not use an appliance for other than intended use. The use of attachments not recommended or sold by the appliance manufacturer may cause an unsafe condition.
- 5) Make sure an appliance mounted on a tank is securely installed before operating it.
- 6) Read and observe all the important notices on the appliance.
- 7) If an extension cord is necessary, a cord with a proper rating should be used. A cord rated for less amperes or watts than the appliance rating may overheat. Care should be taken to arrange the cord so that it will not be tripped over or pulled.
- 8) This appliance has a polarized plug (one blade is wider than the other). As safety feature, this plug will fit in a polarized outlet only one way. If the plug does not fit, contact a qualified electrician. Never use with an extension cord unless plug can be fully inserted. Do not attempt to defeat this safety feature.

*Exception: This instruction may be omitted for an appliance that is not provided with a polarized attachment plug.*

Removing of the plug invalidates the warranty!

SAVE THESE INSTRUCTIONS



# External Skimmer TC 1000ix

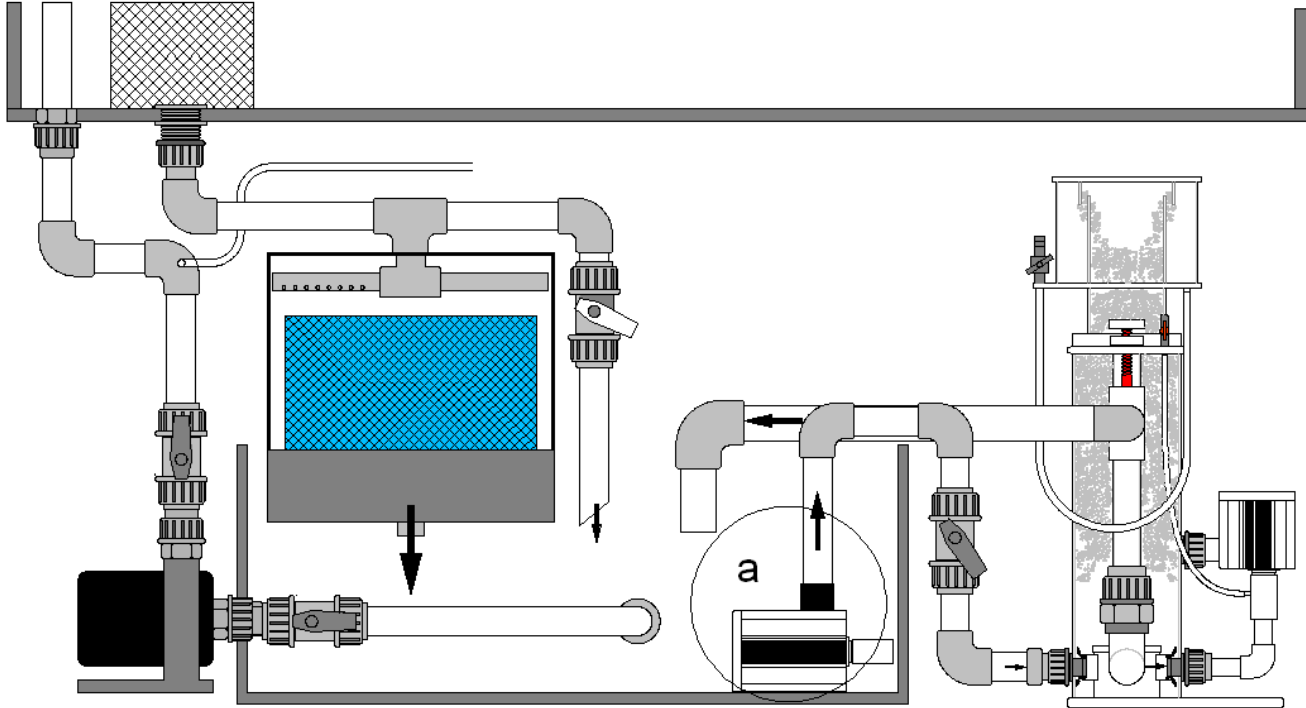
Deltec TC 1000ix protein skimmer are very compact, highly efficient and are fitted with a special low energy skimmer pump.

**Features:** Precision water level adjuster, remote skimmer cup drain.

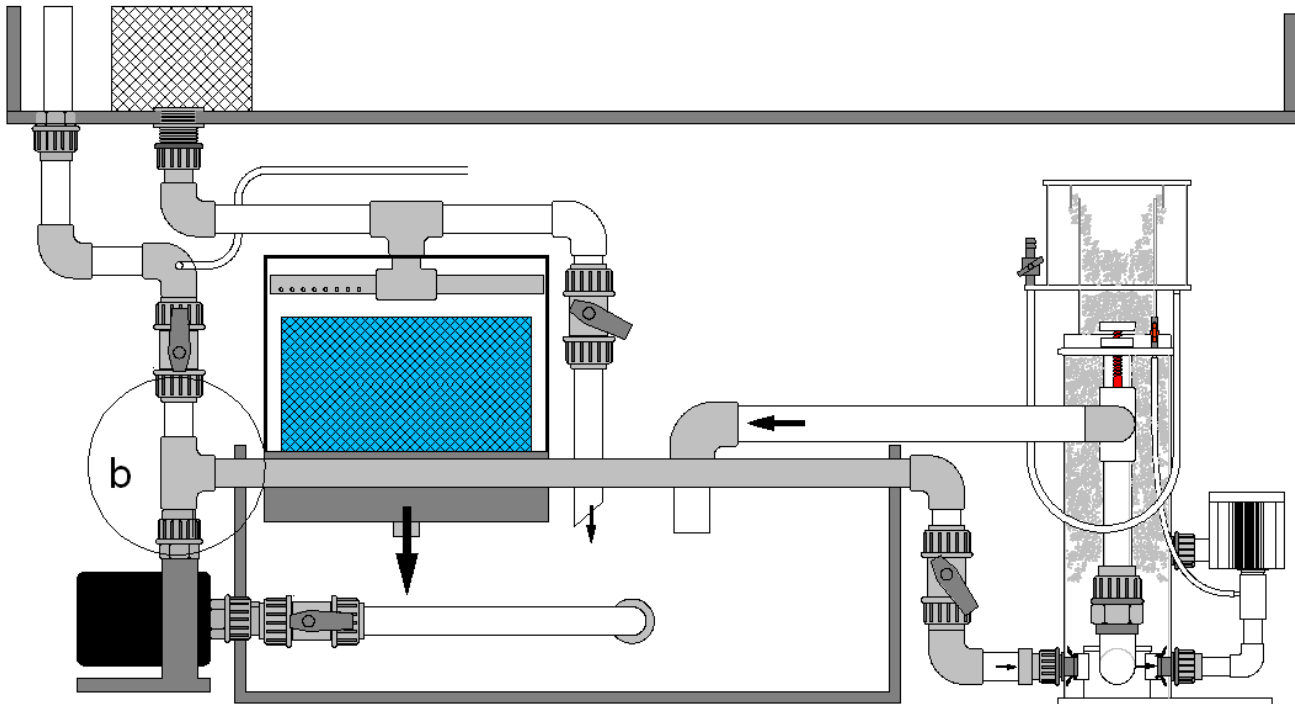
## Installation

TC 1000ix protein skimmer are mainly used in combination with an external filter. The skimmer is normally fitted outside the filter sump; if space permits it can be fitted also inside the sump. Please remember that the sump's capacity to accept water when the main aquarium pump is stopped, will be reduced.

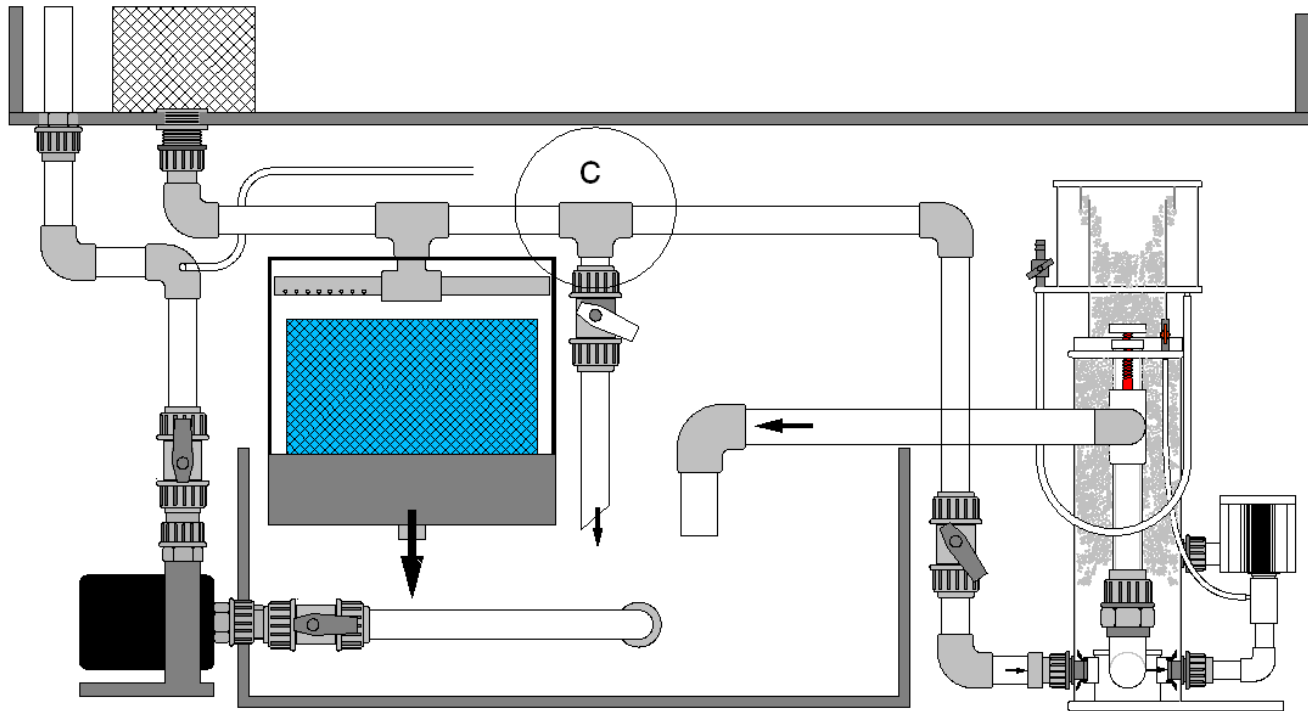
### a) separate fees pump



### b) Bypass from return pump



### c) Bypass from overflow

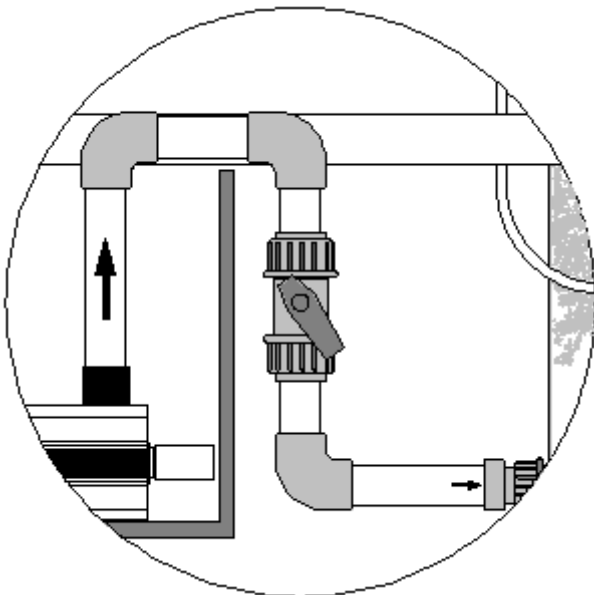


### Feed line

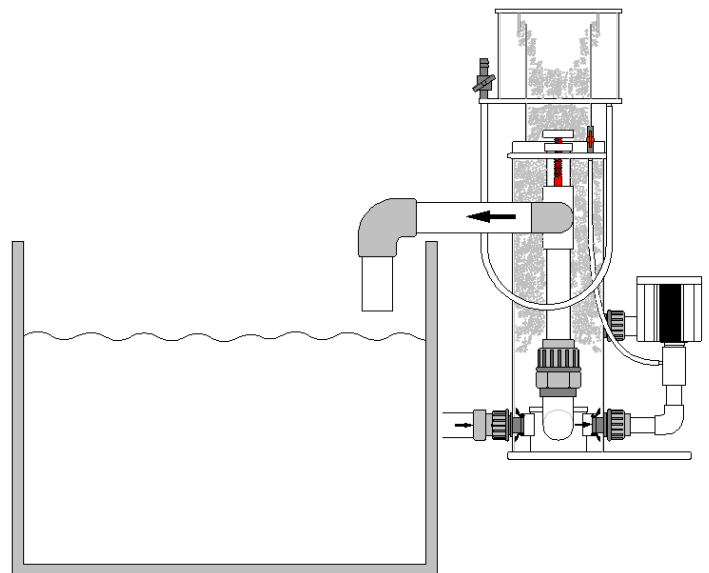
In order to achieve best results it is important to fit a shut off cock into the water feed line. This allows exact regulation of the water flow to compensate variations of existing salinity and water pollution. The diameter of the feed line should not be smaller than the skimmer inlet. When choosing a pump to supply the skimmer, the capacity should be somewhat higher than the recommended maximum flow through the skimmer (see technical data). The optimum flow through the skimmer can then be adjusted with the shut-off valve in the feed line (Diagram d).

### Outlet

The skimmer must be installed in such a way, that the cleaned water can flow unrestricted back into the sump (or aquarium). Never fit an outlet pipe higher or smaller in diameter than existing on the skimmer. When installing the skimmer directly to the aquarium, the skimmer outlet must be positioned higher than the top rim of the aquarium (Diagram e). A degassing set can be supplied to reduce air bubbles entering the aquarium from the outlet pipe.



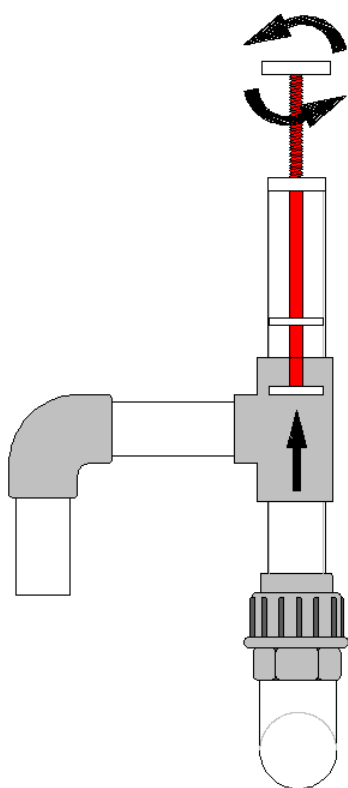
d) Shut off valve inlet



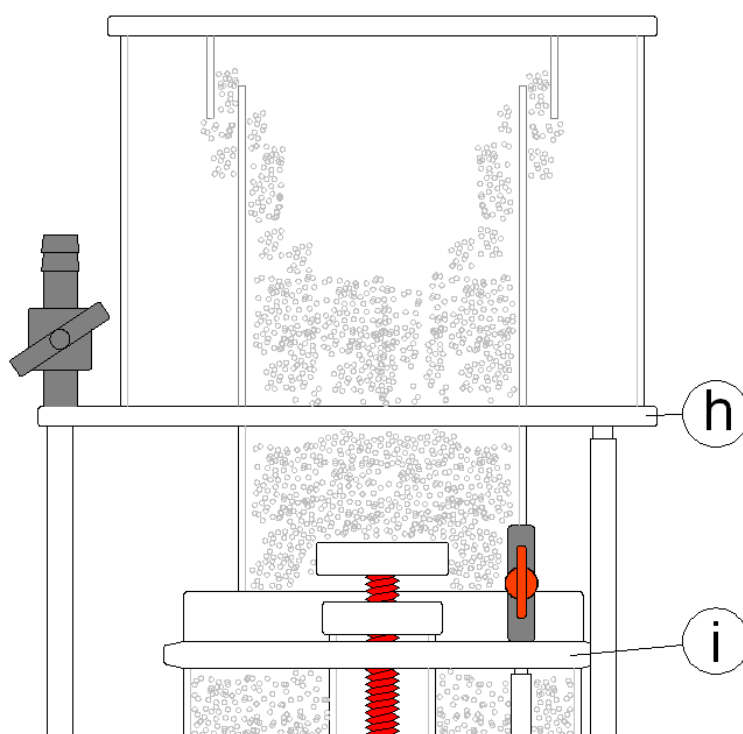
e) Skimmer directly to the aquarium

## Starting the skimmer

- open the water level adjuster (WLA) fully by turning it anti-clockwise (Diagram f)
- switch on water supply through skimmer
- adjust the water level inside the skimmer with the feed line shut-off cock and the WAL to just below the skimmer cup bayonet (i), see (Diagram g)
- check the skimmer for possible damage and check the whole skimmer installation for leaks.
- switch on the skimmer pump
- to prevent initial over foaming and flooding of the skimmer cup, adjust the fine foam level in the cup's riser tube to the bottom plate of the skimmer cup (h). This is achieved by turning the WAL
- wait a minimum of 24 hours for the final adjustment. Turn the WAL so that the fine bubbles start bursting approx. half way up the cup's riser tube.
- for dry foam turn the (WLA) anti clockwise, for wet foam clockwise.
- **Important:** Never allow the pump to run dry.



f) Water level adjuster (WAL)



g) Skimmer cup

## Operation with Ozone

Ozone is an extremely aggressive gas which - if not used properly - can damage one's health. For this reason, ozone should never be breathed in directly.

In addition, at high doses ozone can damage the skimmer.

The dosing of ozone must be set so that no free ozone can be discerned on the skimmer lid. Deltac skimmers can be operated with between 20 and 50 mg/hours of ozone per pump. An ozone-resistant T-piece is placed in the air hose above the skimmer pump. The free end of the T-piece is connected to the ozonizer by means of an ozone-resistant hose. The air valve of the skimmer must be throttled until air is independently sucked through the ozonizer.

### Safety information:

- The maximum ozone quantity of 50mg/hour per pump must not be exceeded.
- The air passage can be reduced as a result of dust deposits in the ozonizer. This can result in an increase in the water level in the skimmer, which - in extreme cases - can overflow. To avoid this, check the ozonizer regularly to make sure that there are no deposits of dust. If necessary, clean it.
- Never breathe in free ozone.
- The ozonizer may not be directly connected to the air valve or silencer.
- In order to avoid water damage, the ozonizer must be placed high enough to ensure that no water can penetrate it when the skimmer pump is switched off.

## Fresh salt water

If the skimmer is used with new water on an aquarium it is common to find an excessive quantity of small bubbles produced and often the skimmer cup fills with a clear liquid. This is due to the high surface tension of the new water which prevents the bubbles from bursting. Once the water matures this effect will go away but can take up to 2-3 weeks. The effect is different on different salt brands and is often dependant on levels of conditioning agents added to the salt. Once these are skimmed out then the skimmer will act normally. Heavier feeding in the initial stages will give the chemically pure water something to react with and allow it to mature into proper aquarium salt water rather than the initial chemical soup which is new salt water.

## Fault finding

Malfunction	cause	remedy
Pump produces insufficient air	tap, airline or venturi blocked	clean
	airline kinked	remove kink
	ozonizer blocked	clean
	Pump flap blocked	Clean (see 10a)
excessive air bubbles in aquarium water	caused by additives in certain sea salts and water conditions	use different salt or feed heavily for a period, empty skimmer cup frequently, open air tap fully. This condition may last for several weeks.
	air tap closed to far	open air tap

## Maintenance

The Deltec skimmer range should need very little adjustment and maintenance once set correctly however due to the high levels of calcium in marine aquariums it is common for deposits to build up on moving parts requiring periodical cleaning. Deltec pumps are fitted with little flaps inside the outlet of the pump and inside the housing, which flip from one side to the other depending on the direction of rotation thus ensuring that the pump always operates at full duty. It is recommended every 6 months, or when required, that the pumps are removed from the skimmer having first drained the body of Water.

Check and clean the impellor of debris. Ensure that the direction flap moves easily and if necessary soak the neck of the pump housing in white vinegar or lime scale remover to dissolve any calcium carbonate deposits. A build up of calcium, dust and salt can restrict or block the venturi inlet on the connecting pipe work and reduce the skimming efficiency. This should be checked and carefully cleaned with a toothpick or fine drill rotated between the fingertips.

It is advisable to stop the pump for approximately 15 minutes once every week in order to dissolve any dust or salt crystals that may have collected in the venture tube.

## Technical Data

technical data	Dimensions mm			Aquarium size litre		Water flow rate litre/h		Power consumption	Air litre/h	Connections Ø mm	
	Footprint	height	Height under outlet pipe	normal stocking	light stocking	min.	max.	Watt	max.	Feed line	Outlet
TC 1000ix	275x215	550	250	1000	600	700	1300	12	600	20	32





Deltec GmbH  
Steller Straße 75  
D-27755 Delmenhorst

Deutschland / Germany  
[www.deltec-aquaristic.com](http://www.deltec-aquaristic.com)